

**SD7**

**SD7 LGP**

**Бульдозер SD7**

**零 件 目 录**  
**КАТАЛОГ ДЕТАЛЕЙ**

**河北宣化工程机械股份有限公司**

**МАШИНОСТРОИТЕЛЬНОЕ АКЦИОНЕРНОЕ ОБЩЕСТВО С  
ОГРАНИЧЕННОЙ ОТВЕТСТВЕННОСТЬЮ ХЭБЭЙ - СЮАНЬХУА КНР**

## 使用说明

1. 编制本目录是为了便于用户选用 **SD7** 推土机配件之用。关于推土机的结构及使用、维修、保养等问题,请参阅《**SD7** 推土机说明书》。
2. 本目录共列出两种类型的 **SD7** 推土机,包括:
  - (一)**SD7(A)**—配装上海产 **C6121ZG06a** 型柴油机。  
**SD7(B)**—配装重庆产 **NT(A)855—C** 型柴油机。
  - (二)**LGP**—低比压推土机,配装重庆产 **NT(A)855—C** 型柴油机。
3. 本目录所列系 **SD7** 推土机除柴油机以外的全部零部件,按照推土机部件代号的顺序编排;部件图中的全部零件(包括标准件、外购件)均按序号列在相应的附表内。附表内零件的数量系指该零件在其相应部件中的数量。
4. 选用柴油机的配件时,请参阅上海柴油机厂的《**C6121ZG06a** 型柴油机零件目录》,或者重庆发动机厂的《**NT(A)855—C** 型柴油机》。
5. 目录中备注栏内标注※的零部件是与重庆发动机厂配套的零部件,标注※※的零部件是与上海柴油机配套的零部件,未标注者是与装上述两种柴油机的 **SD7** 推土机的通用零部件。
6. 本目录是继一九九四年十月编《**SD7** 推土机零件目录》之后的第五次修订本。

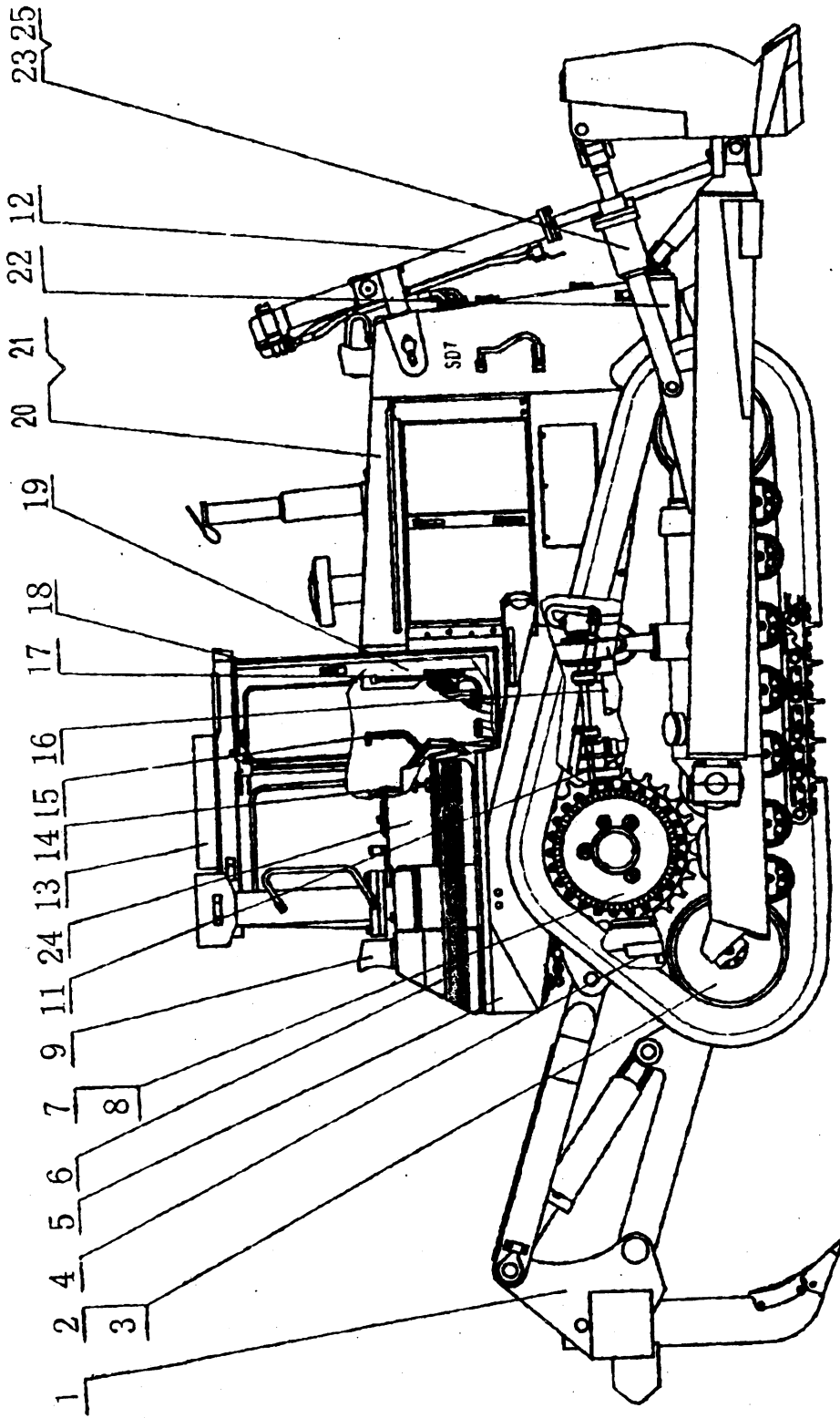
二〇〇七年六月

## Предисловие

1. Данный каталог предназначен для выбора запчастей бульдозера SD7. Информация о конструкции, эксплуатации и обслуживании приведена в инструкции эксплуатации.
2. В каталоге приведены два типа бульдозеров SD7: SD7 (А) – Комплектуется Шанхайским двигателем C6121ZG06а. SD7 (Б) – Комплектуется Чунцинским двигателем NTA855 – С. SD7LGP – Комплектуется Чунцинским двигателем NTA855 – С.
3. В каталоге приведены все детали и узлы, кроме двигателя. Количество деталей является количеством деталей в соответствующих узлах.
4. Для выбора запчастей дизеля см. "Каталог деталей двигателя NTA855 – С400" или "Каталог деталей двигателя C6121ZG06а".
5. Запчасть с отметкой \* – комплектующие детали Чунцинского двигателя. Запчасти с отметкой \* \* – комплектующие детали Шанхайского двигателя. Запчасти без отметки являются стандартными деталями.
6. Данный каталог является пятой эдцией.

Июнь 2007г.

SD7 LGP 推土机 SD7 LGP Бульдозер



## SD7(A) 目 录 Содержание

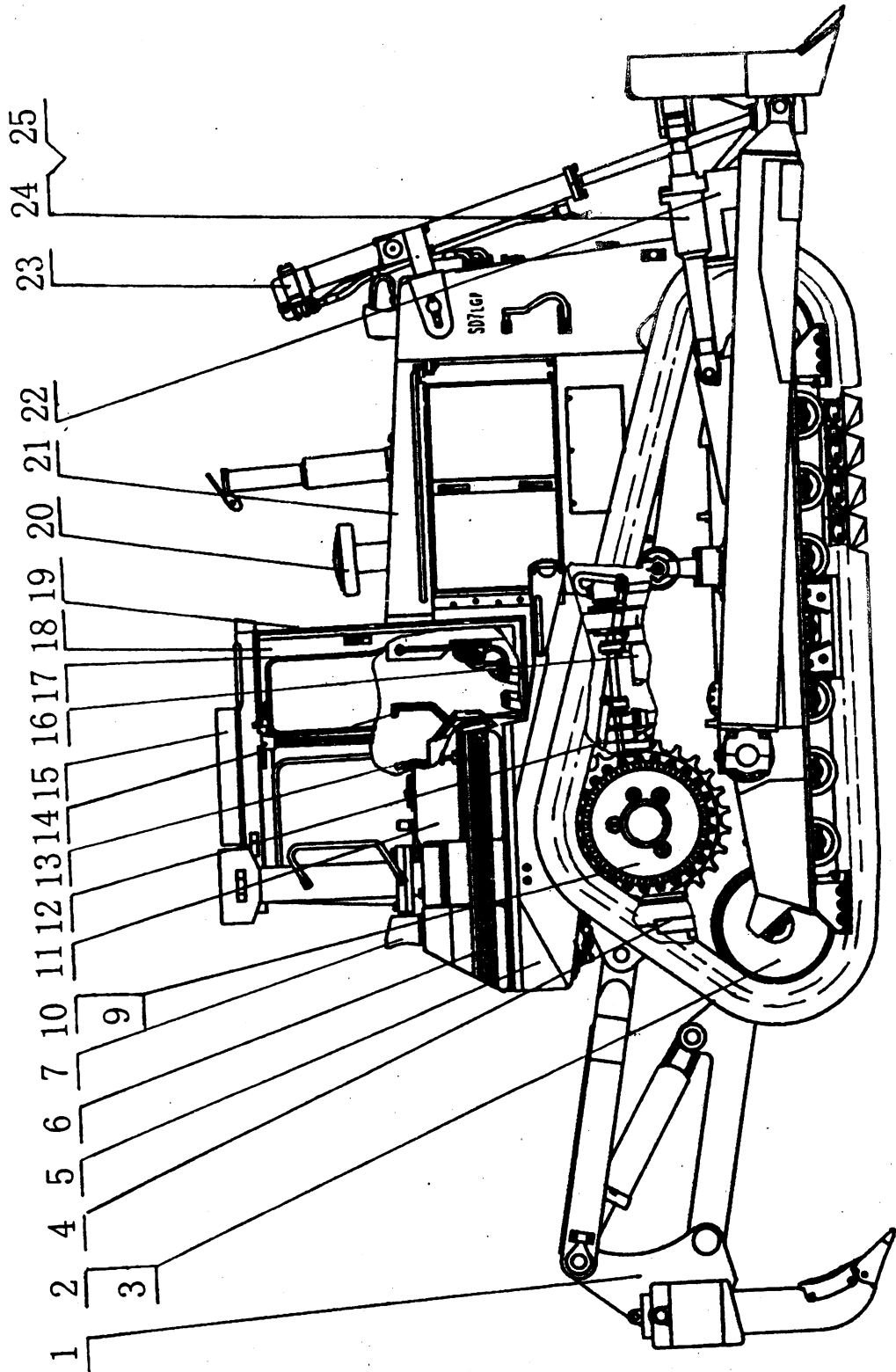
序号 Поз.	代号 Номер	名 称 Наименование		页次 Стр.	备注 Прим.
1	0T31000	松土装置	Рыхлительное оборудование	31 ~ 1	
2	0T16000	左行走系统	Ходовая часть лев.	16 ~ 1	
3	0T17000	右行走系统	Ходовая часть прав.	17 ~ 1	
4	0T27000	变速总成	Коробка передач в сборе	3 ~ 1	
5	0T08000	左右弯板组件	Левая и правая кривые листья	8 ~ 1	
6	0T19000	燃油系统	Топливная система	19 ~ 1	
7	0T04000	转向与制动离合器	Бортовой и тормозной фрикцион	4 ~ 1	
8	0T05000	终传动	Конечная передача	5 ~ 1	
9	0T21000	电器系统	Электрическая система		см. 0T22000
11	0T28000	底盘液压系统	Гидросистема шасси	28 ~ 1	
12	0T41000	提升油缸大总成	Гидроцилиндр подъема в сборе	41 ~ 1	
13	0T56000	空调系统	Кондиционированная система	56 ~ 1	
14	0T09000	变速操纵	Управление переключением передач	9 ~ 1	
15	0T10000	转向与制动操纵	Управление поворотом и торможением	10 ~ 1	
16	0T02000	变矩器	Гидротрансформатор	2 ~ 1	
17	0T11000	油门操纵	Управление газом	11 ~ 1	
18	0T55000	空调滚翻保护驾驶室	РоПС с кондиционером	47 ~ 1	
19	0T15000	仪表盘司机座组件	Панель и кресло оператора	15 ~ 1	
20	0T01000	发动机总成	Двигатель в сборе	1 ~ 1	С6121— ZG06a
21	0T29000	顶罩—前保护板	Колпак - передний защитный лист	29 ~ 1	
22	0T25000	机架—后桥箱	Рама - задний мост	25 ~ 1	
23	0T32000	侧倾铲工作装置	Отвал перекоса	32 ~ 1	
24	0T68000	工作装置液压系统	Гидросистема оборудования	рабочего 68 ~ 1	
25	0T66000	侧倾操纵管路	Управляющий контур перекоса	66 ~ 1	

## SD7(B) 目 录 Содержание

序号 Поз.	代号 Номер	名 称 Наименование	页次 Стр.	备注 Прим.
1	OT31000	松土装置	Рыхлительное оборудование	31 ~ 1
2	OT16000	左行走系统	Ходовая часть лев.	16 ~ 1
3	OT17000	右行走系统	Ходовая часть прав.	17 ~ 1
4	OT03000	变速总成	Коробка передач в сборе	3 ~ 1
5	OT08000	左右弯板组件	Левая и правая кривые листья	8 ~ 1
6	OT46000	燃油系统	Топливная система	46 ~ 1
7	OT04000	转向与制动离合器	Бортовой и тормозной фрикцион	4 ~ 1
8	OT05000	终传动	Конечная передача	5 ~ 1
9	OT22000	电器系统	Электрическая система	22 ~ 1
11	OT23000	底盘液压系统	Гидросистема шасси	23 ~ 1
12	OT41000	提升油缸大总成	Гидроцилиндр подъема в сборе	41 ~ 1
13	OT56000	空调系统	Кондиционированная система	56 ~ 1
14	OT09000	变速操纵	Управление переключением передат	9 ~ 1
15	OT10000	转向与制动操纵	Управление поворотом и торможением	10 ~ 1
16	OT02000	变矩器	Гидротрансформатор	2 ~ 1
17	OT43000	油门操纵	Управление газом	43 ~ 1
18	OT55000	空调滚翻保护驾驶室	Ролпс с кондиционером	47 ~ 1
19	OT15000	仪表盘司机座组件	Панель и кресло оператора	15 ~ 1
20	OT42000	发动机总成	Двигатель в сборе	42 ~ 1
21	OT24000	顶罩—前保护板	Колпак - передний защитный лист	24 ~ 1
22	OT25000	机架—后桥箱	Рама - задний мост	25 ~ 1
23	OT32000	侧倾铲工作装置	Отвал перекоса	32 ~ 1
24	OT68000	工作装置液压系统	Гидросистема рабочего оборудования	68 ~ 1
25	OT66000	侧倾操纵管路	Управляющий контур перекоса	66 ~ 1

NT(A)855  
-C

SD7 LGP 推土机 SD7 LGP Бульдозер



## SD7 LGP 目 录 Содержание

序号 Поз.	代号 Номер	名 称 Наименование	页次 Стр.	备注 Прим.
1	0T33000	三齿松土装置	Трехзубый рыхлительное оборудование	33 ~ 1
2	0T53000	左行走系统	Ходовая часть лев.	53 ~ 1
3	0T54000	右行走系统	Ходовая часть прав.	53 ~ 1
4	0T03000	变速总成	Коробка передач в сборе	3 ~ 1
5	0T08000	左右弯板组件	Левая и правая кривые листья	8 ~ 1
6	0T46000	燃油系统	Топливная система	46 ~ 1
7	0T22000	电器系统	Электрическая система	22 ~ 1
9	0T04000	转向与制动离合器	Бортовой и тормозной фрикцион	4 ~ 1
10	0T50000	终传动	Конечная передача	50 ~ 1
11	0T68000	工作装置液压系统	Гидросистема рабочего оборудования	65 ~ 1
12	0T23000	底盘液压系统	Гидросистема шасси	23 ~ 1
13	0T09000	变速操纵	Управление переключением передач	9 ~ 1
14	0T10000	转向与制动操纵	Управление поворотом и торможением	10 ~ 1
15	0T56000	空调系统	Кондиционированная система	56 ~ 1
16	0T02000	变矩器	Гидротрансформатор	2 ~ 1
17	0T43000	油门操纵	Управление газом	43 ~ 1
18	0T55000	空调滚翻保护驾驶室	Ролпс с кондиционером	47 ~ 1
19	0T15000	仪表盘司机座组件	Панель и кресло оператора	15 ~ 1
20	0T42000	发动机总成	Двигатель в сборе	42 ~ 1
21	0T24000	顶罩—前保护板	Колпак - передний защитный лист	24 ~ 1
22	0T51000	机架—后桥箱	Рама - задний мост	25 ~ 1
23	0T64000	提升油缸总成	Отвал перекоса	64 ~ 1
24	0T52000	推土装置	Гидросистема рабочего оборудования	52 ~ 1
25	0T66000	侧倾操纵管路	Управляющий контур перекоса	66 ~ 1

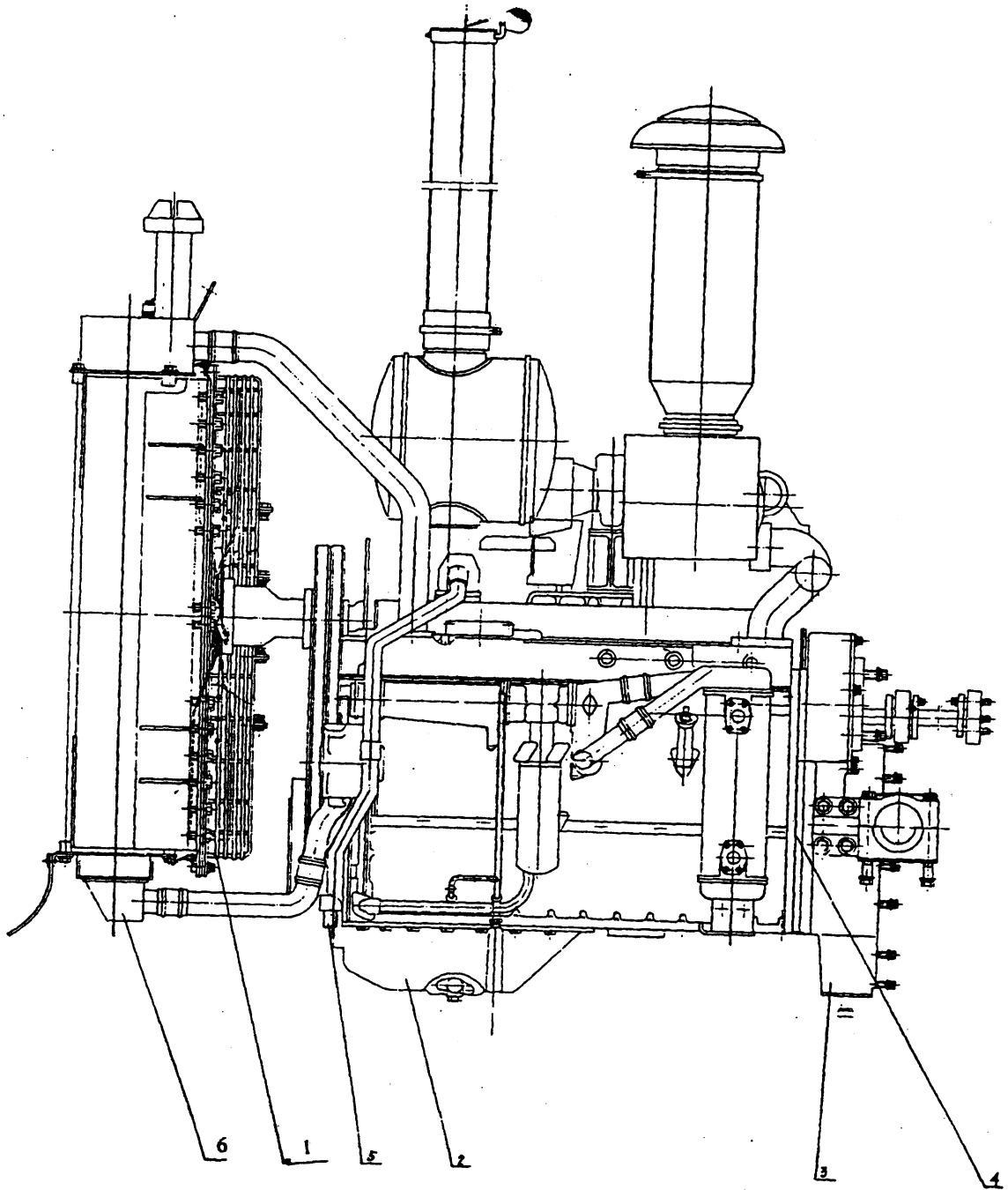
NT(A)855  
-C



OT01000

发动机总成

Двигатель в боре



1-1

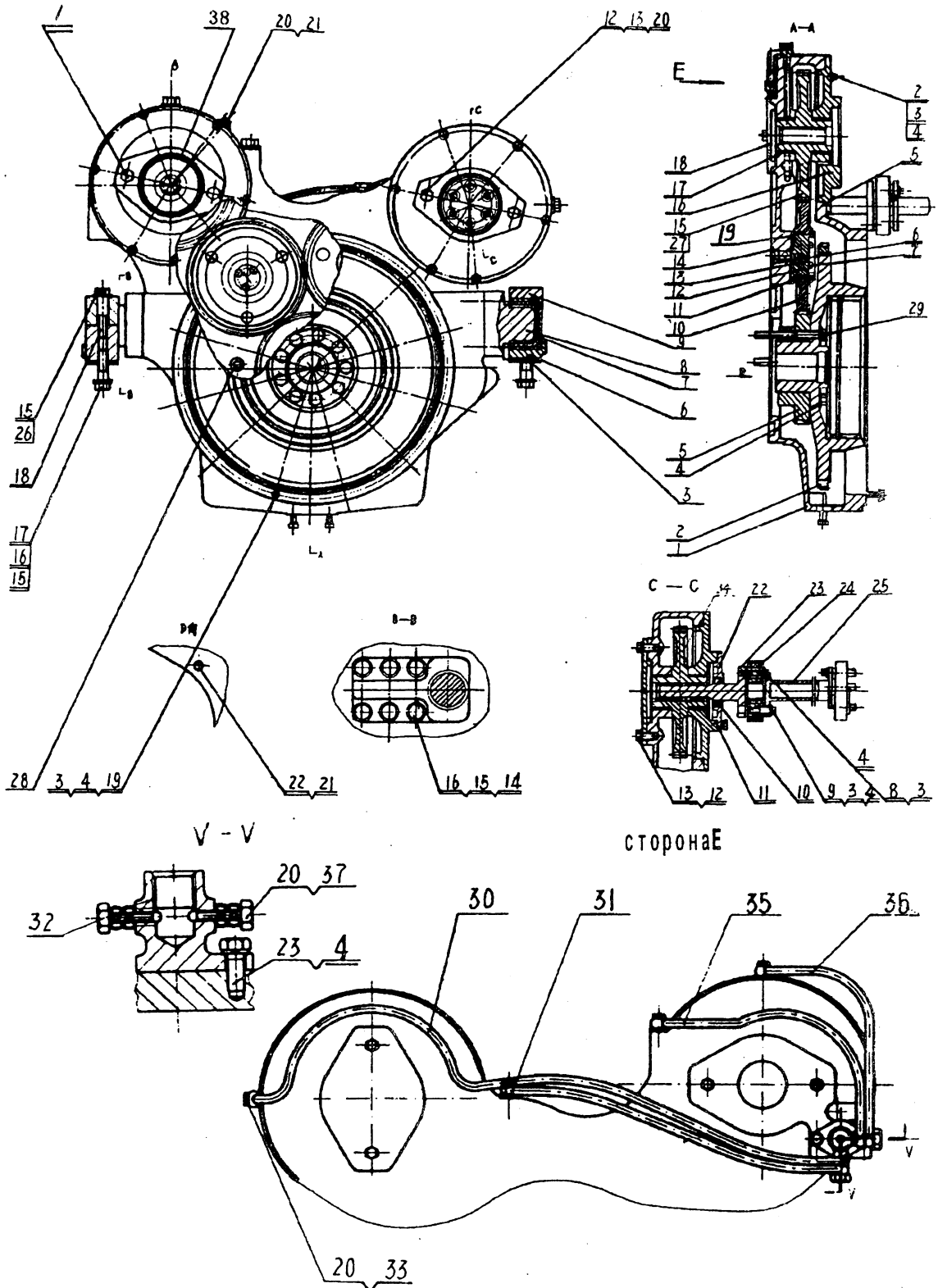
0T01000      发动机总成      Двигатель в боре

序号 Поз.	代号 Номер	名称 Наименование		数量 Кол.	备注 Прим.
1	0T01100	水箱-风扇罩总成	Водяной бак - вентилятор	1	
2	0T01200	柴油机	Дизель	1	
3	0T01600	分动箱	Раздаточная коробка	1	
4	0T01001	密封垫	Уплотнительная прокладка	1	
5	GB5782 - 86	螺栓 M24 × 100	Болт M24 × 100	2	
6	0T01400	水油复合散热器	Водо - масляный радиатор	1	

OT01300

分 动 箱

Раздаточная коробка



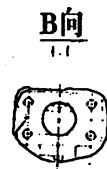
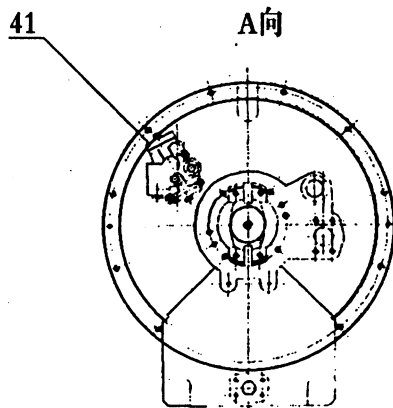
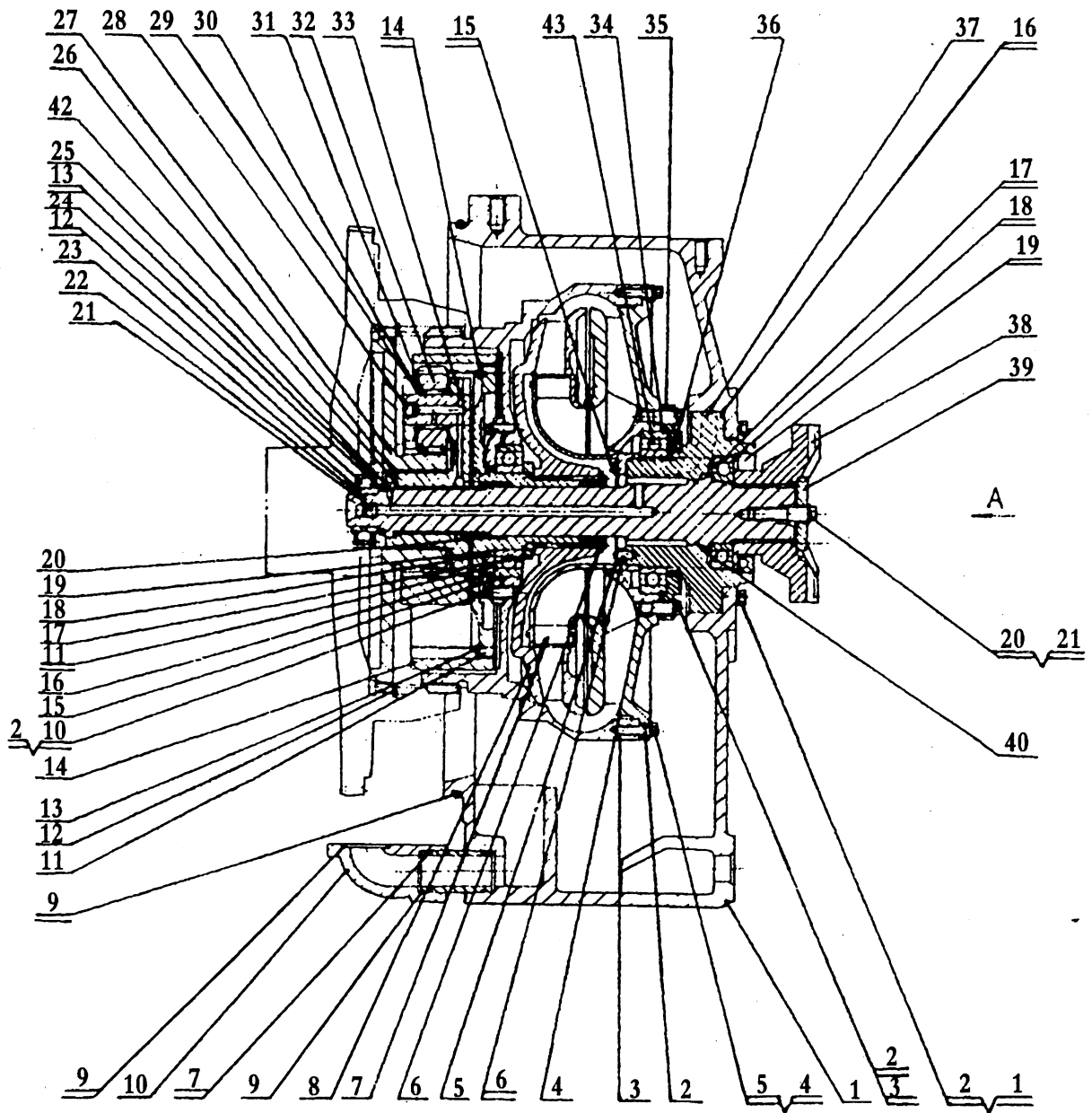
**OT01300      分 动 箱      Раздаточная коробка**

序号 Поз.	代 号 Номер	名 称 Наименование		数量 Кол.	备 注 Прим.
1	OT01348	分动箱体	Корпус раздаточной коробки	1	
2	OT01323	飞轮组件	Маховик в сборе	1	
3	OT01302	调整垫	Прокладочная прокладка	2 组	
4	OT01303	止动垫片	Стопорная шайба	1	
5	OT01304	主动齿轮	Ведущая шестерня	1	
6	OT01305	下轴瓦	Нижний вкладыш	2	
7	OT01326	缓冲套	Буферная втулка	2	
8	OT01306	分动箱支座	Опора для раздаточной коробки	2	
9	OT01307	上轴瓦	Верхний вкладыш	2	
10	OT01308	惰轮	Ленивец	2	
11	OT01309	双金属轴承套	Биметаллическое гнездо подшипника	2	
12	OT01310	惰轮轴	Вал ленивца	2	
13	OT01311	防松垫片	Запорная шайба	2	
14	OT01312	螺塞	Болт - пробка	2	
15	OT01351	装置泵齿轮	Шестерня насоса рабочего оборудования	1	
16	OT01314	轴承座	Гнездо подшипника	2	
17	OT01315	双金属轴承套	Биметаллическое гнездо подшипника	4	
18	OT01316	堵盖	Заглушка	2	
19	OT35311	挡环	Упорное кольцо	2	
20	0A09017	密封垫	Уплотнительная прокладка	15	
21	0A10053	油堵	Масляная пробка	1	
22	OT01318	密封环座	Гнездо для уплотнительного кольца	1	
23	OT01353	花键轴	Шлицевый вал	1	
24	OT01330	联接盘	Соединительный диск	2	
25	OT01336	泵传动轴	Приводной вал насоса	1	
26	OT01320	防松丝	Контрящая проволока	2	
27	OT03236	堵	Пробка	2	
28	OT01321	螺栓 1/2" - 13 × 65	Болт 1/2" - 13 × 65	13	
29	OT01322	螺栓 5/8" - 18 × 101.6	Болт 5/8" - 18 × 101.6	9	
30	OT01374	润滑油管(四)	Смазочная труба(IV)	1	
31	OT01373	润滑油管(三)	Смазочная труба(III)	1	
32	OT01347	分油座	Маслораспределитель	1	

OT01300      分 动 箱      Раздаточная коробка

序号 Поз.	代 号 Номер	名 称 Наименование		数量 Кол.	备 注 Прим.
33	0A09022	接头螺塞	Соединительная болт - пробка	4	
34	OT01352	底盘泵齿轮	Шестерня насоса шасси	1	
35	OT01372	润滑管(二)	Смазочная труба( II )	1	
36	OT01371	润滑管(一)	Смазочная труба( I )	1	
37	OT01369	空心螺栓	Полый болт	2	
38	OT01375	轴承座	Гнездо подшипника	14	
1	GB5783-86	螺栓 M12 × 40	БолтM12 × 40	4	
2	GB5783-86	螺栓 M10 × 25 - 8.8	БолтM10 × 25 - 8.8	14	
3	GB97.1-85	垫圈 10	Шайба10	33	
4	GB93 - 87	垫圈 10	Шайба10	35	
5	GB3452.1-82	0 型密封圈 265 × 7	0 - образное уплотнительное кольцо265 × 7	2	
6	GB3452.1-82	0 型密封圈 20 × 1.8	0 - образное уплотнительное кольцо20 × 1.8	2	
7	GB5782 - 86	螺栓 M12 × 50 - 10.9	БолтM12 × 50 - 10.9	6	
8	GB5782 - 86	螺栓 M10 × 55 - 8.8	БолтM10 × 55 - 8.8	6	
9	GB5782 - 86	螺栓 M10 × 50 - 8.8	БолтM10 × 50 - 8.8	6	
10	HG4-692-67	油封 PG38 × 58 × 12	Масляное уплотнение PG38 × 58 × 12	1	
11	GB3452.1-82	0 型密封圈 128 × 3.55	0 - образное уплотнительное кольцо128 × 3.55	4	
12	GB5783 - 86	螺栓 M12 × 25	БолтM12 × 25	6	
13	GB97.1 - 85	垫圈 12	Шайба12	10	
14	GB5783 - 86	螺栓 M20 × 55 - 8.8	БолтM20 × 55 - 8.8	12	
15	GB97.1 - 85	垫圈 20	Шайба20	16	
16	GB93 - 87	垫圈 20	Шайба20	12	
18	GB32 - 76	螺栓 M20 × 160 - 8.8	БолтM20 × 160 - 8.8	4	
19	GB5783 - 86	螺栓 M10 × 30	БолтM10 × 30	12	
20	GB93 - 87	垫圈 12	Шайба12	8	
21	JB1000 - 77	螺塞 M12 × 1.25	Болт - пробкаM12 × 1.25	1	
22	JB982 - 77	垫圈 12	Шайба12	1	
23	GB5783 - 86	螺栓 M10 × 25	БолтM10 × 25	2	

OT02000 变 矩 器 Гидротрансформатор



**OT02000      变 矩 器      Гидротрансформатор**

序号 Поз.	代 号 Номер	名 称 Наименование		数量 Кол.	备 注 Прим.
1	OT02001	壳体	Корпус	1	
2	OT02002	泵轮	Ротор насоса	1	
3	OT02003	泵轮壳	Корпус ротора насоса	1	
4	OT02004	泵轮毂	Ступица ротора насоса	1	
5	OT02005	平垫	Плоская прокладка	1	
6	OT02006	弹性挡圈	Упругое упорное кольцо	1	
7	OT02039	导轮	Напряющий ротор	1	
8	1B44037	涡轮	Турбина	1	
9	OT02008	输油管	Масляной трубопровод	1	
10	OT02009	回油弯头	Погиб возвратного масла	1	
11	OT02010	涡轮毂	Ступица турбины	1	
12	OT02011	卡环	Захватное кольцо	1	
13	OT02012	弹性卡环	Захватное упругое кольцо	1	
14	OT02013	行星排齿圈	Зубчатый венец планетарного ряда	1	
15	OT02014	弹性挡圈	Упругое упорное кольцо	1	
16	OT02055	前轴承座	Гнездо переднего подшипника	1	
17	OT02016	隔环	Проставное кольцо	1	
18	1B44041	密封环	Уплотнительное кольцо	1	
19	OT02056	密封环座	Гнездо для уплотнительного кольца	1	
20	OT02019	双金属轴承套	Биметаллическое гнездо подшипника	2	
21	OT02020	丝堵	Пробка	1	
22	OT02057	输出轴	Выводной вал	1	
23	OT02022	轴承内环	Внутреннее кольцо подшипника	1	
24	OT02023	弹性挡圈	Упругое упорное кольцо	1	
25	OT02024	轴套	Втулка	1	
26	OT02025	行星架	Планетарная рама	1	
27	OT02026	太阳轮	Солнечная шестерня	1	
28	OT04025	油堵	Масляная пробка	3	
29	OT03043	四排滚针轴承	Роликовый подшипник IV ряда	3	
30	OT02028	行星轮端垫	Торцевая крышка планетарной шестерни	6	
31	OT02029	行星轮轴	Вал планетарной шестерни	3	
32	OT02030	行星轮	Планетарная шестерня	3	
33	OT03078	固定销	Фиксированный палец	3	

OT02000      变 矩 器      Гидротрансформатор

序号 Поз.	代 号 Номер	名 称 Наименование		数量 Кол.	备 注 Прим.
34	OT02031	弹性档圈	Упругое упорное кольцо	1	
35	OT02063	后轴承压盖	Нажимная крышка заднего подшипника	1	
36	1B44034	密封环	Уплотнительное кольцо	2	
37	OT02062	导轮座	Гнездо для направляющего колеса	1	
38	OT02036	联接盘	Соединительный диск	1	
39	OT02037	压盖	Нажимная крышка	1	
40	1B44020	密封环	Уплотнительное кольцо	1	
41	OT02044	出口压力阀	Клапан давления на выходе	1	
42	OT02054	孔用挡圈	Упорное кольцо для отверстия	1	
43	1B44047	轴承(1T425)	Подшипник(1T425)	1	
1	GB5786-86	螺栓 M10 × 1 × 30	Болт M10 × 1 × 30	8	
2	GB93-87	垫圈 10	Шайба 10	22	
3	GB5786-86	螺栓 M10 × 1 × 35	Болт M10 × 1 × 35	8	
4	GB5783-86	螺栓 M8 × 25	Болт M8 × 25	36	
5	GB97. 1-85	垫圈 8	Шайба 8	36	
6	GB879-86	销 8 × 18	Палец 8 × 18	6	
7	GB3452. 1-82	0 型密封圈 32.5 × 3.55	0 - образное уплотнительное кольцо 32.5 × 3.55	2	
8	GB3452. 1-82	0 型密封圈 37.5 × 3.55	0 - образное уплотнительное кольцо 37.5 × 3.55	1	
9	GB3452. 1-82	0 型密封圈 500 × 7	0 - образное уплотнительное кольцо 500 × 7	1	
10	GB5786-86	螺栓 M10 × 1 × 20	Болт M10 × 1 × 20	6	
11	GB277-89	轴承 50213 (65 × 120 × 23)	Подшипник 50213 (65 × 120 × 23)	1	
12	GB284-87	轴承 292206	Подшипник 292206	1	
13	GB893. 2-86	挡圈 62	Упорное палец 62	1	
14	GB879-86	销 5 × 16	Палец 5 × 16	2	
15	GB70-85	螺栓 M8 × 25	Болт M8 × 25	8	



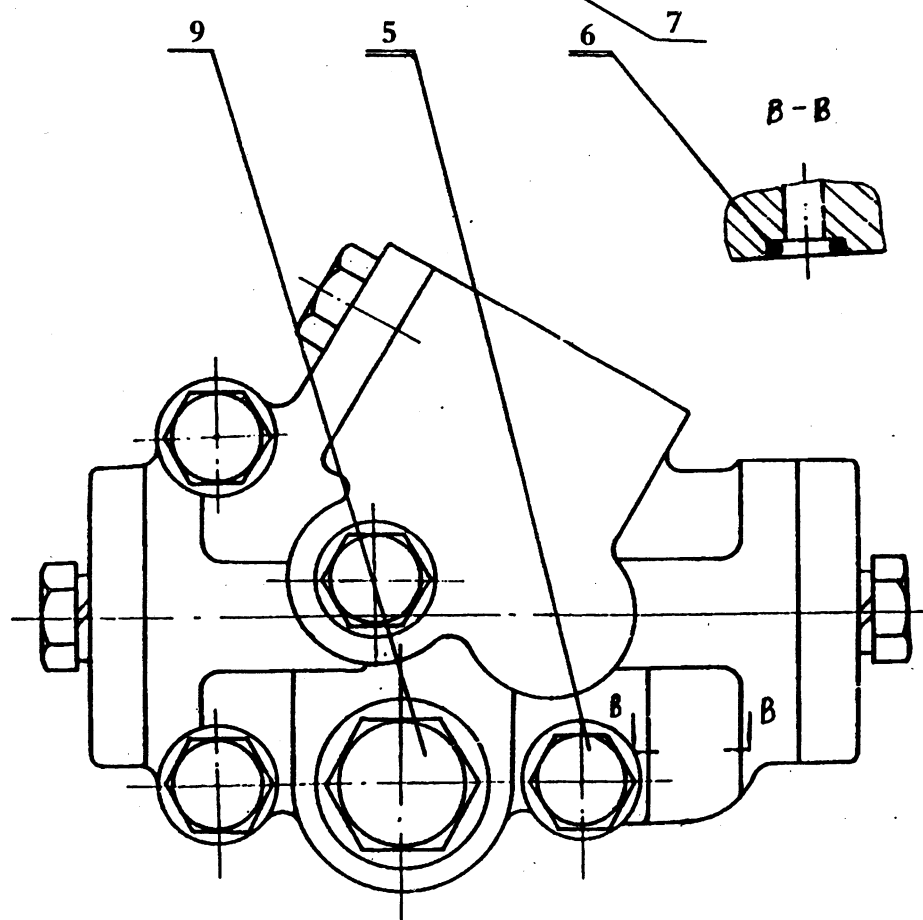
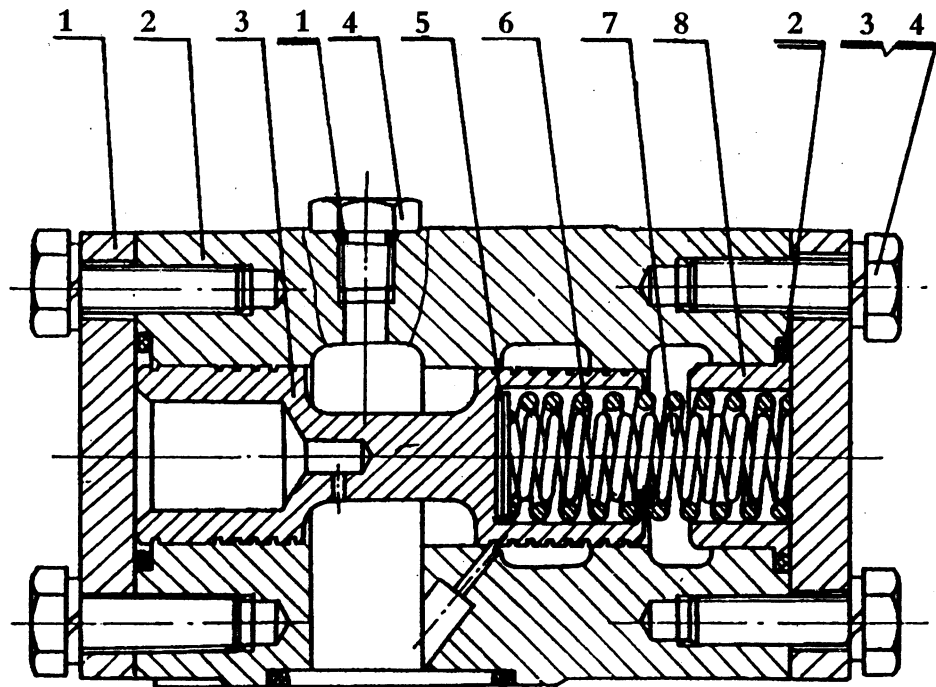
**OT02000      变 矩 器      Гидротрансформатор**

序号 Поз.	代 号 Номер	名                    称 Наименование		数量 Кол.	备 注 Прим.
16	GB3452. 1-82	O 型密封圈 170 × 3.55	O – образное уплотнительное кольцо170 × 3.55	1	
17	GB276-89	轴承 211	Подшипник211	1	
18	GB893. 2-86	挡圈 100	Упорное палец100	1	
19	HG4-692-67	油封 SG75 × 105 × 12	Масляное уплотнение SG75 × 105 × 12	1	
20	GB5782-86	螺栓 M12 × 45	БолтM12 × 45	1	
21	GB93-87	垫圈 12	Шайба12	1	

OT02044

出口压力阀

Клапан давления на выходе



0T02044

出口压力阀

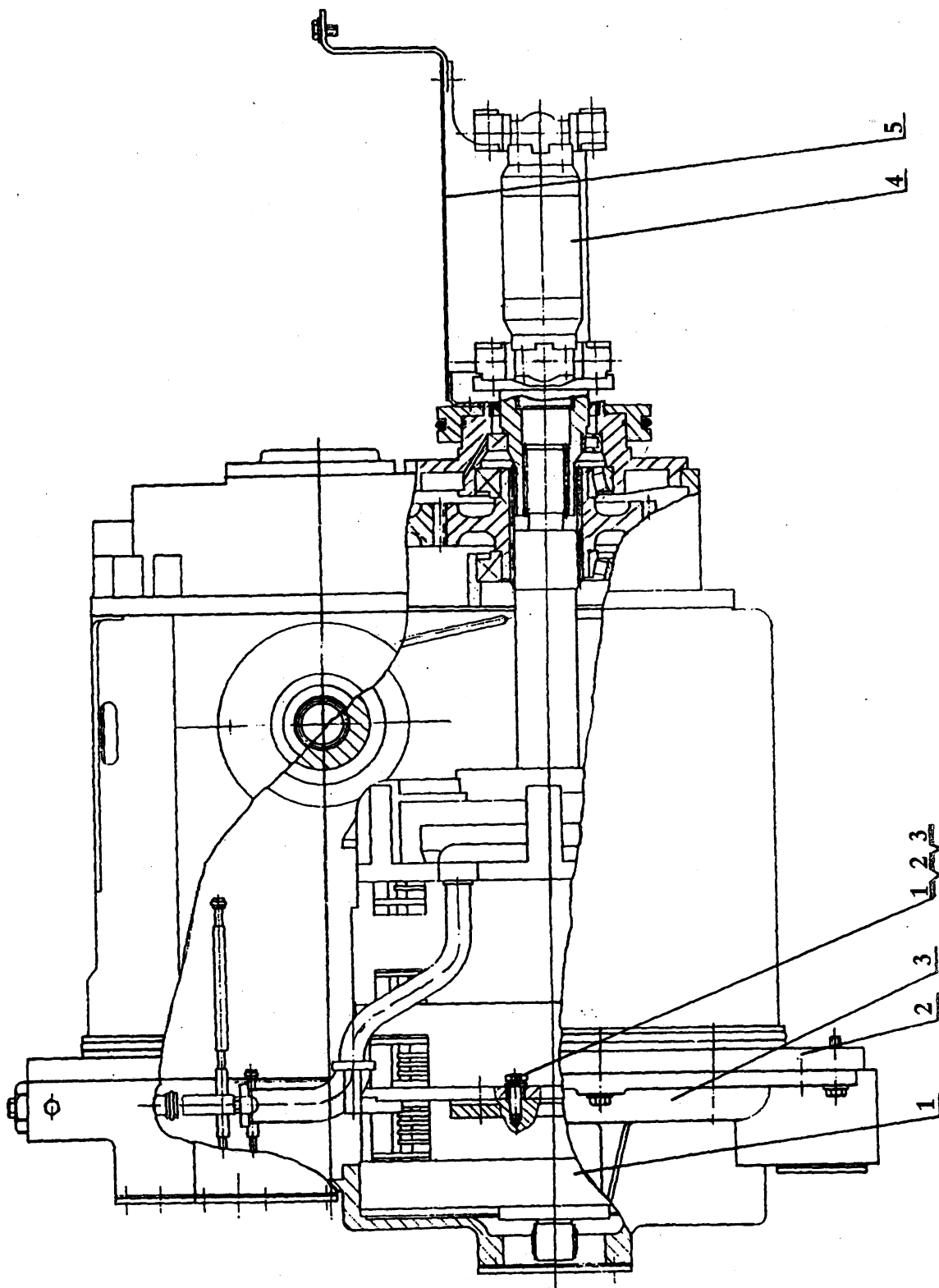
Клапан давления на выходе

序号 Поз.	代号 Номер	名称 Наименование		数量 Кол.	备注 Прим.
1	0T02045	腰形法兰	Фланец	2	
2	0T02046	阀体	Корпус клапана	1	
3	0T02047	阀芯	Сердечник клапана	1	
4	0T02048	油堵	Масляная пробка	2	
5	0T02049	调整垫	Прокладочная прокладка	5	
6	0T02050	外弹簧	Внешняя пружина	1	
7	0T02051	内弹簧	Внутренняя пружина	1	
8	0T02052	导向套	Направляющая втулка	1	
9	0T02053	油堵	Масляная пробка	1	
1	GB3452.1-82	O型密封圈 11.2×1.8	O-образное уплотнительное кольцо11.2×1.8	2	
2	GB3452.1-82	O型密封圈 36.5×3.55	O-образное уплотнительное кольцо36.5×3.55	2	
3	GB5783-86	螺栓 M10×30	БолтM10×30	4	
4	GB93-87	垫圈 10	Шайба10	4	
5	GB5782-86	螺栓 M10×70	БолтM10×75	3	
6	GB3452.1-82	O型密封圈 8×2.65	O-образное уплотнительное кольцо8×2.65	1	
7	GB3452.1-82	O型密封圈 37.5×3.55	O-образное уплотнительное кольцо37.5×3.55	1	

0T03000  
0T27000

变速总成

Механизм передач в сборе



OT03000  
OT27000

变速总成

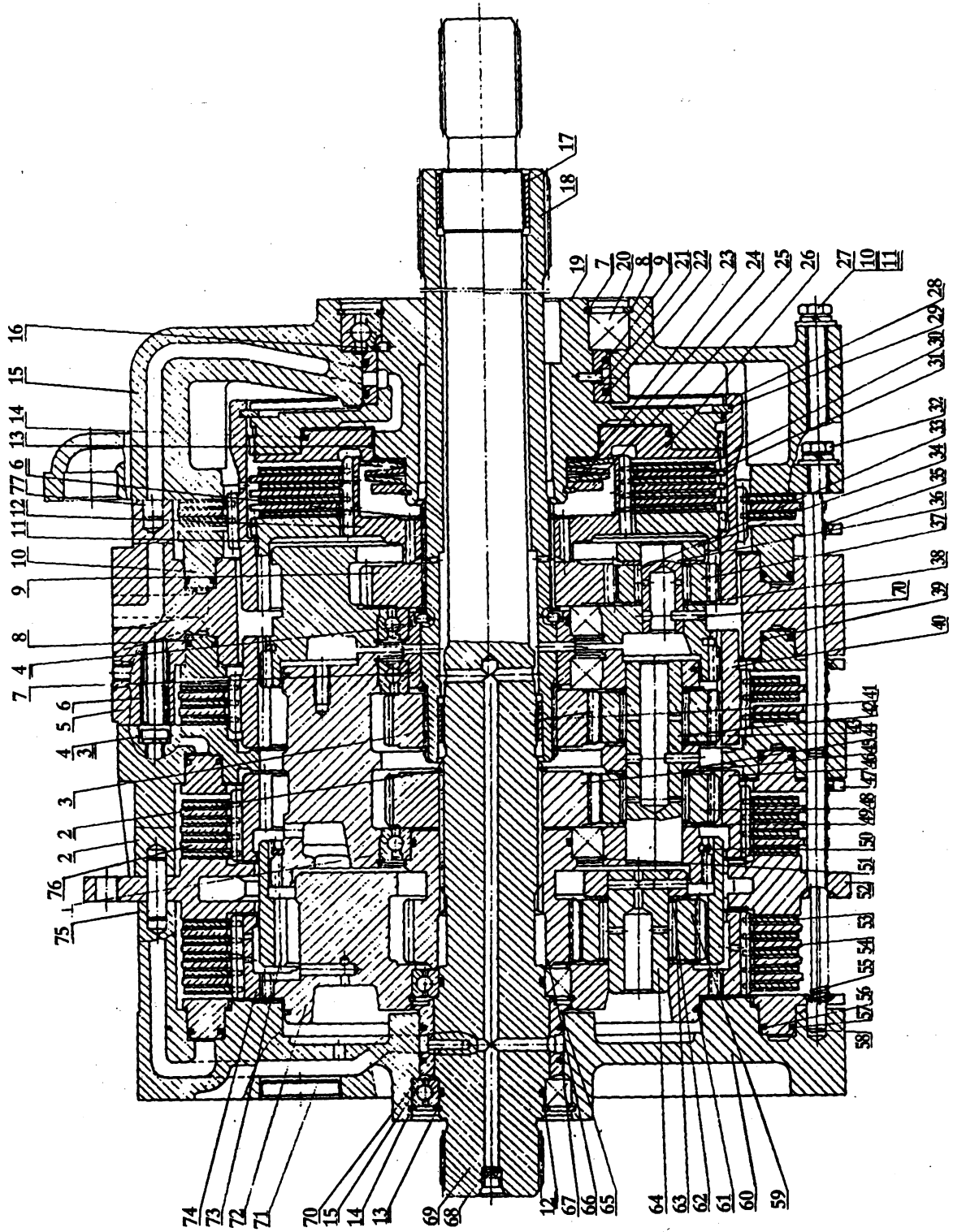
Механизм передач в сборе

序号 Поз.	代号 Номер	名称 Наименование		数量 Кол.	备注 Прим.
1	OT03010	变速箱	Коробка передач	1	
2	OT03200	中央传动	Центральная передача	1	
3	OT03300	后盖组件	Задняя крышка в сборе	1	
4	OT27003	主传动轴	Главный приводной вал	1	※※
4	OT03600	主传动轴	Главный приводной вал	1	※
5	OT03500	主传动轴护罩	Защитный колпак главного приводного вала	1	※
5	OT27001	主传动轴护罩	Защитный колпак главного приводного вала	1	※※
1	GB5783-86	螺栓 M12 × 40	Болт M12 × 40	21	
2	GB93-76	垫圈 12	Шайба 12	21	
3	GB1230-84	垫圈 12	Шайба 12	21	※
3	GB97.1-85	垫圈 12 - 200HV	Шайба 12 - 200HV	21	※※

0T03010

变速箱

Коробка передач



OT03010 变 速 箱 Коробка передач

序号 Поз.	代 号 Номер	名 称 Наименование	数量 Кол.	备 注 Прим. REMARK
1	OT03011	轴承 Подшипник	3	
2	OT03012	二排活塞座 Гнездо поршня II ряда	1	
3	OT03013	三排太阳轮 Солнечная шестерня III ряда	1	
4	OT03014	螺钉 Винт	2	
5	OT03015	三,四排活塞座 Гнездо поршня III, IV рядов	1	
6	OT03016	螺栓弹簧套 Пружинная втулка	10	
7	OT03017	隔套 Перегородка	1	
8	OT03018	三排活塞 Поршень III ряда	1	
9	OT03019	四排太阳轮 Солнечная шестерня IV ряда	1	
10	OT03020	四排活塞 Поршень IV ряда	1	
11	OT03021	压盘 Нажимной диск	1	
12	OT03022	闭锁排被动轮 Ведомая шестерня блокировочного ряда	1	
13	OT03023	闭锁排活塞内环 Внутреннее кольцо поршня блокировочного ряда	1	
14	OT03024	闭锁排活塞外环 Внешнее кольцо поршня блокировочного ряда	1	
15	OT03086	前盖 Передняя крышка	1	
16	OT03026	定位销 Фиксированный палец	3	
17	OT03027	滑动轴承 Подшипник скольжения	1	
18	OT03028	输出轴 Выводной вал	1	
19	OT03029	闭锁排活塞座 Гнездо поршня блокировочного ряда	1	
20	OT03030	向心球轴承 Шариковый подшипник	1	
21	OT03084	压力油衬套 Втулка для масла с давлением	1	
22	OT03085	压力油密封环 Уплотнительное кольцо для масла с давлением	2	
23	OT03033	碟型弹簧 Тарелочная пружина	3	
24	OT03034	卡环 Захватное кольцо	1	
25	OT03035	弹簧压板 Пружинный нажиной лист	1	
26	OT03036	闭锁排活塞 Поршень блокировочного ряда	1	
27	OT03037	高强度螺栓 Болт	2	
28	OT03038	四排齿圈 Зубчатый венец IV ряда	1	
29	OT03039	挡圈 Упорное палец	1	
30	OT03040	闭锁排摩擦片 Диск трения блокировочного ряда	4	
31	OT03041	闭锁排对偶片 Антитетический диск блокировочного ряда	3	
32	OT03042	高强度螺栓 Болт	8	
33	OT03043	四排滚针轴承 Игольчатый подшипник IV рада	3	
34	OT03044	四排行星架 Планетарная рама IV ряда	1	

0T03010      变 速 箱      Коробка передач

序号 Поз.	代 号 Номер	名 称 Наименование	数量 Кол.	备 注 Прим.
35	0T03045	三,四排弹簧      Пружина III, IV ряда	20	
36	0T03046	四排行星轮轴      Вал планетарной шестерни IV ряда	3	
37	0T03047	四排行星轮      Планетарная шестерня IV ряда	3	
38	0T03048	四排行星轮端垫      Планетарная шестерня IV ряда	6	
39	0T03049	三,四排活塞内环      Внутреннее кольцо поршня III, IV ряда	2	
40	0T03050	三排齿圈      Зубчатый венец III ряда	1	
41	0T03051	滑动轴承      Подшипник скольжения	1	
42	0T03052	二,三排行星轮轴      Вал планетарной шестерни II, III ряда	4	
43	0T03053	二,三排滚针轴承      Игольчатый подшипник II, III ряда	8	
44	0T03054	二,三排行星架      Планетарная рама II, III ряда	1	
45	0T03055	二排太阳轮      Солнечная шестерня II ряда	1	
46	0T03056	二排齿圈      Зубчатый венец II ряда	1	
47	0T03057	一,二排活塞      Поршень I, II ряда	2	
48	0T03058	二,三排行星轮      Планетарная шестерня II, III ряда	8	
49	0T03059	二,三排行星轮端垫      Торцевая прокладка планетарной шестерни II, III ряда	16	
50	0T03060	卡环      Захватное кольцо	2	
51	0T03061	卡环      Захватное кольцо	3	
52	0T03062	隔板      Перегородка	1	
53	0T03063	摩擦片      Диск трения	8	
54	0T03064	对偶片      Антитетический диск	10	
55	0T03065	一,二排弹簧      Пружина I, II ряда	10	
56	0T03066	一,二排活塞内环      Внутреннее кольцо поршня I, II ряда	2	
57	0T03067	活塞外环      Внешнее кольцо поршня	4	
58	0T03068	圆柱销      Цилиндрический палец	10	
59	0T03069	一排行星轮      Планетарная шестерня I ряда	3	
60	0T03070	一排活塞座      Гнездо поршня I ряда	1	
61	0T03071	密封环      Уплотнительное кольцо	2	
62	0T03072	一排滚针轴承      Игольчатый подшипник I ряда	3	
63	0T03073	一排行星轮端垫      Торцевая прокладка планетарной шестерни I ряда	6	
64	0T03074	一排行星轮轴      Вал планетарной шестерни I ряда	3	
65	0T03075	润滑油衬套      Втулка для смазочного масла	1	



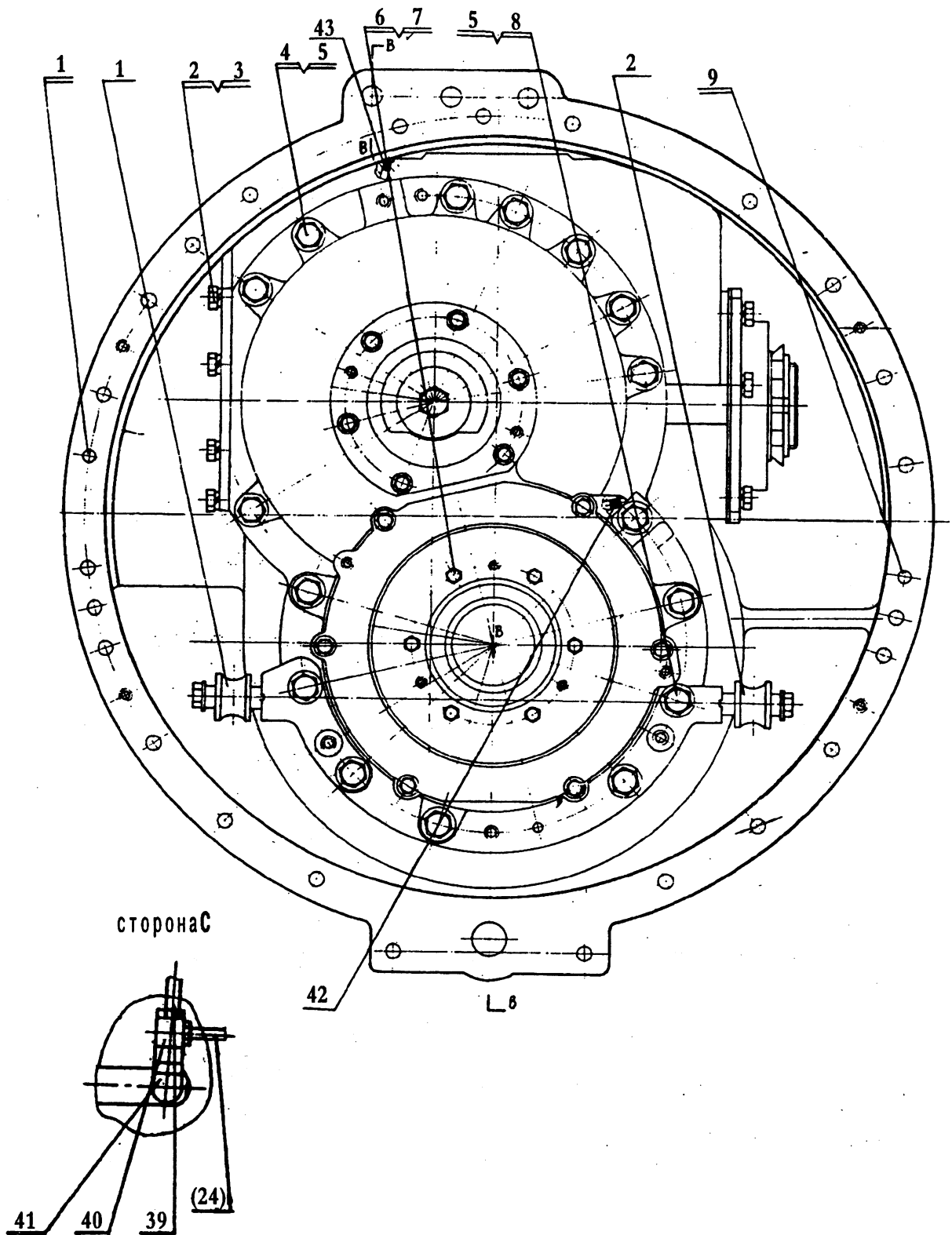
0T03010      变 速 箱      Коробка передач

序号 Поз.	代 号 Номер	名 称 Наименование		数量 Кол.	备 注 Прим.
66	0T03076	一排太阳轮	Солнечная шестерня I ряда	1	
67	0T03083	密封环	Уплотнительное кольцо	2	
68	0T04025	油堵	Масляная пробка	1	
69	0T03077	输入轴	Вводный вал	1	
70	0T03078	固定销	Фиксированный палец	11	
71	0T03079	塞堵	Пробка	1	
72	0T03080	一排行星架	Планетарная рама I ряда	1	
73	0T03081	一排齿圈	Зубчатый венец I ряда	1	
74	0T03082	一排离合器齿圈	Зубчатый венец муфты I	1	
75	0T03092	圆柱销	ряда	2	
76	0T03088	纸基摩擦片	Цилиндрический палец	6	
77	0T03093	圆柱销	Диск трения	4	
			Цилиндрический палец		
2	GB894.1-86	挡圈 63	Упорное палец63	1	
3	GB93-76	垫圈 10	Шайба10	2	
4	GB3452.1-82	O 型圈	O - образное	2	
		92.5 × 3.55	кольцо 92.5 × 3.55		
6	GB894.1-86	挡圈 82	Упорное палец82	4	
7	GB894.1-86	挡圈 130	Упорное палец130	1	
8	GB893.2-86	挡圈 180	Упорное палец180	1	
9	GB879-86	销 6 × 15	Палец6 × 15	1	
10	GB1230-84	垫圈 12	Шайба12	10	
11	GB93-76	垫圈 12	Шайба12	10	
12	GB3452.1-86	O 型圈	O - образное	2	
		54.5 × 3.55	кольцо54.5 × 3.55		
13	GB894.1-86	挡圈 65	Упорное палец65	1	
14	GB893.2-86	挡圈 100	Упорное палец100	2	
15	GB273.3-88	轴承 113	Подшипник113	2	

OT03200

中央传动

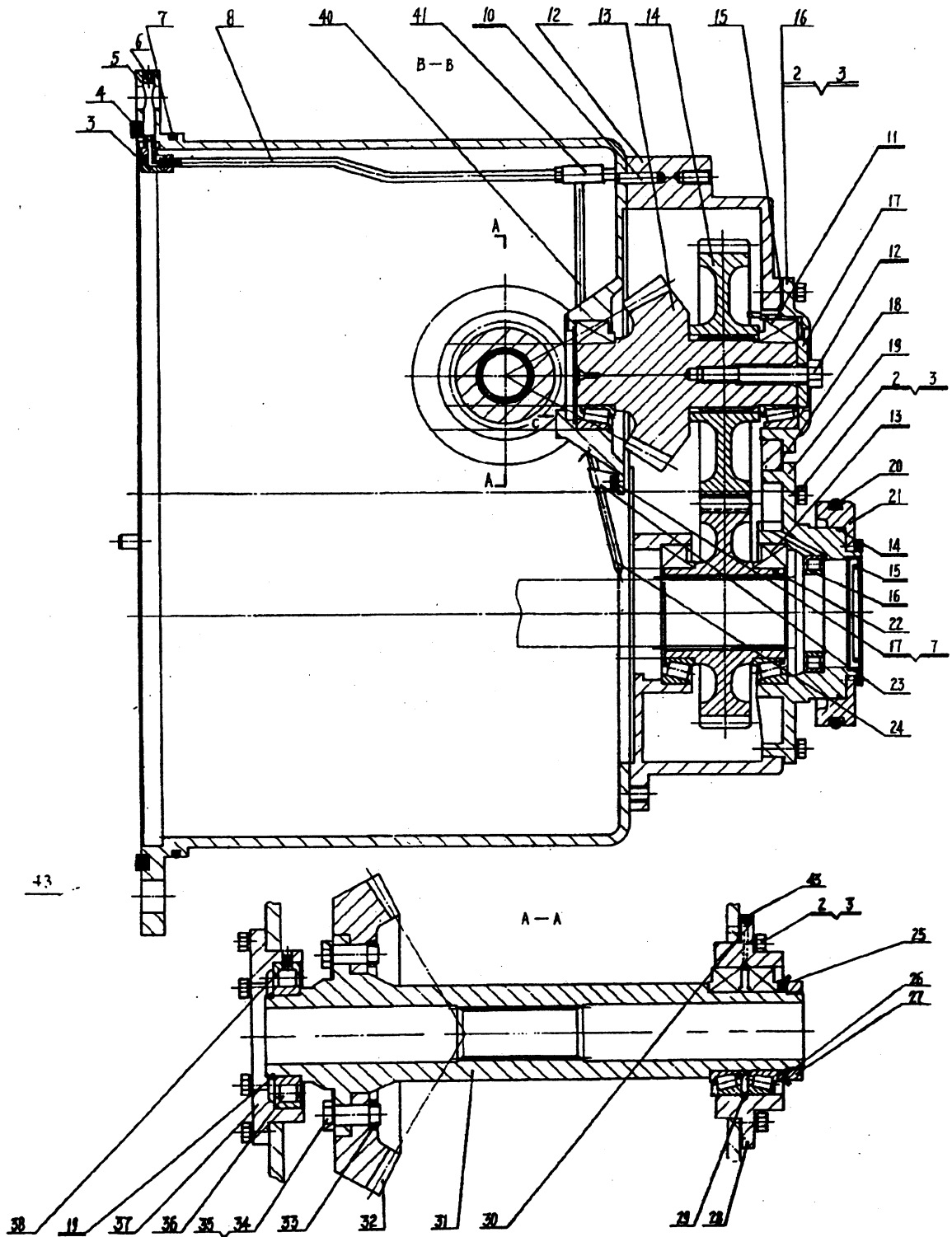
Центральная передача



OT03200

中央传动

Центральная передача



0T03200 中央传动 Центральная передача

序号 Поз.	代号 Номер	名称 Наименование	数量 Кол.	备注 Прим.
1	0T03237	右支腿	1	
2	0T03241	左支腿	1	
3	0T03201	直角管接头	1	
4	0T03202	管接头	1	
5	0T03203	中央传动箱体	1	
6	0T04025	油堵	1	
7	0T03204	O型密封圈	1	
8	0T03243	油管(I)	1	
12	0T03207	小箱体	1	
13	0T03208	小伞齿轮	1	
14	0T03209	从动轮	1	
15	0T03210	调整垫	1	1ком.
16	0T03211	轴承座	1	
17	0T03212	挡盖	1	1ком.
18	0T03213	调整垫	1	
19	0T03214	主动轮轴承座	1	
20	0T03215	O型密封圈	1	
21	0T03216	端盖	1	
22	0T03217	主动轮	1	
23	0T03218	管夹子	1	
24	0T03248	油管(III)	1	
25	0T03219	大垫圈	1	
26	0T03220	锁紧垫圈 MB18	1	
27	0T03221	锁紧螺母 KM18	1	
28	0T03222	左轴承座	1	
29	0T03259	轴承	1	1ком.
30	0T03225	调整垫	1	
31	0T03226	主传动轴	1	
32	0T03227	大伞齿轮	12	
33	0T03228	方螺母	1	

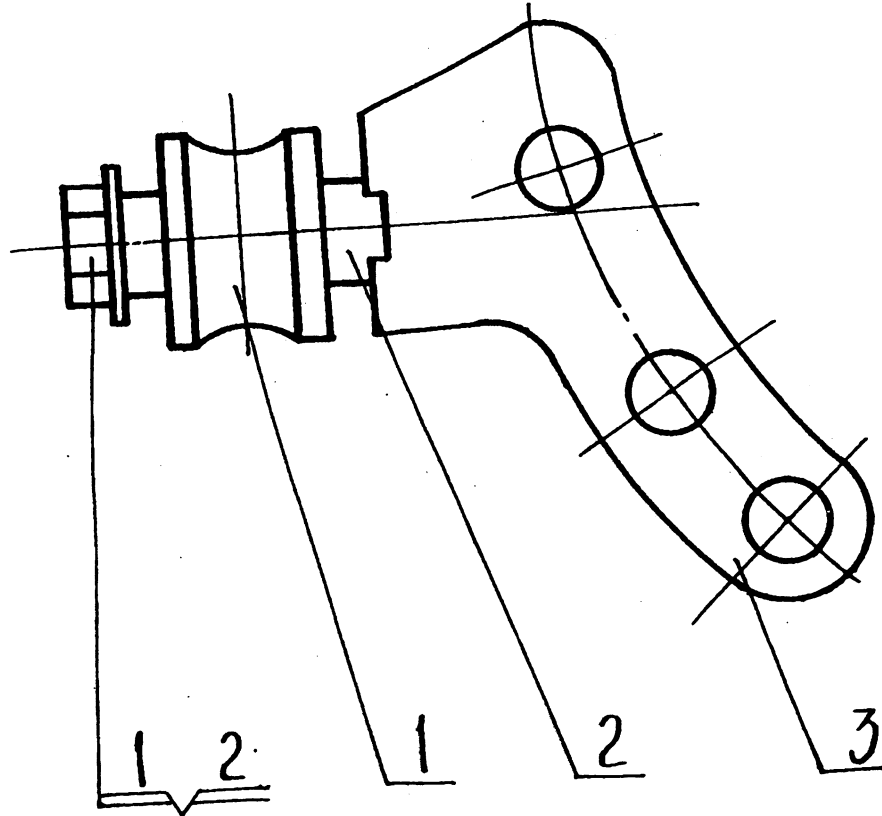
0T03200

中央传动

Центральная передача

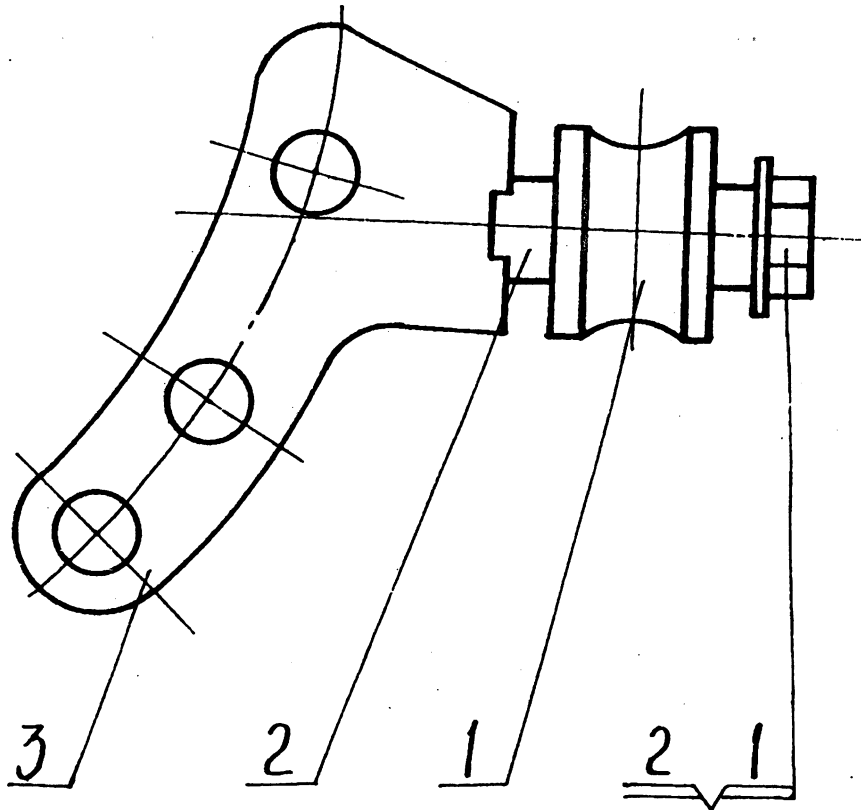
序号 Поз.	代号 Номер	名称 Наименование		数量 Кол.	备注 Прим.
34	0T03229	螺栓	Болт	12	
35	0T03230	防松垫	Запорная прокладка	6	
36	0T03231	轴承	Подшипник	1	
37	0T03232	右轴承座	Гнездо подшипника, прав.	1	
38	0T03233	定位销	Фиксированный палец	1	
39	0T03250	油管( II )	Масляная труба( II )	1	
40	0T03234	管接头	Прямоугольный штуцер	2	
41	0T03235	直角管接头	Прямоугольный штуцер	1	
42	0T03236	工艺孔堵	Пробка	3	
43	0T03322	大 O 型圈	Большое O - образное кольцо	1	
44	0T03255	环	Кольцо	1	
1	GB119 - 86	销 B12 × 45	Палец B12 × 45	1	
2	GB5783-86	螺栓 M12 × 35	Болт M12 × 35	24	
3	GB93-76	垫圈 12	Шайба 12	24	
4	GB5782-86	螺栓 M16 × 95	Болт M16 × 95	12	
5	GB93-76	垫圈 16	Шайба 16	16	
6	GB5783-86	螺栓 M10 × 25	Болт M10 × 25	6	
7	GB93-76	垫圈 10	Шайба 10	7	
8	GB32-76	螺栓 M16 × 220	Болт M16 × 220	4	
9	GB119-86	销 B12 × 65	Палец B12 × 65	1	
10	GB119-86	销 B16 × 50	Палец B16 × 50	2	
11	GB297-84	轴承 3007213	Подшипник 3007213	2	
12	GB5783-86	螺栓 M16 × 45	Болт M16 × 45	1	
13	GB297-84	轴承 2007121E	Подшипник 2007121E	2	
14	GB3452.1-82	O 型密封圈 180 × 3.55	O - образное уплотнительное кольцо 180 × 3.55	1	
15	HG4-692-67	骨架油封 PG100 × 130 × 12	Масляное уплотнение PG100 × 130 × 12	1	
16	GB283-87	轴承 32117	Подшипник 32117	1	
17	GB5783-86	螺栓 M10 × 20	Болт M10 × 20	1	
19	GB894.2-86	挡圈 90	Упорное палец 90	1	

0T03237 右支腿 Суппорт прав.



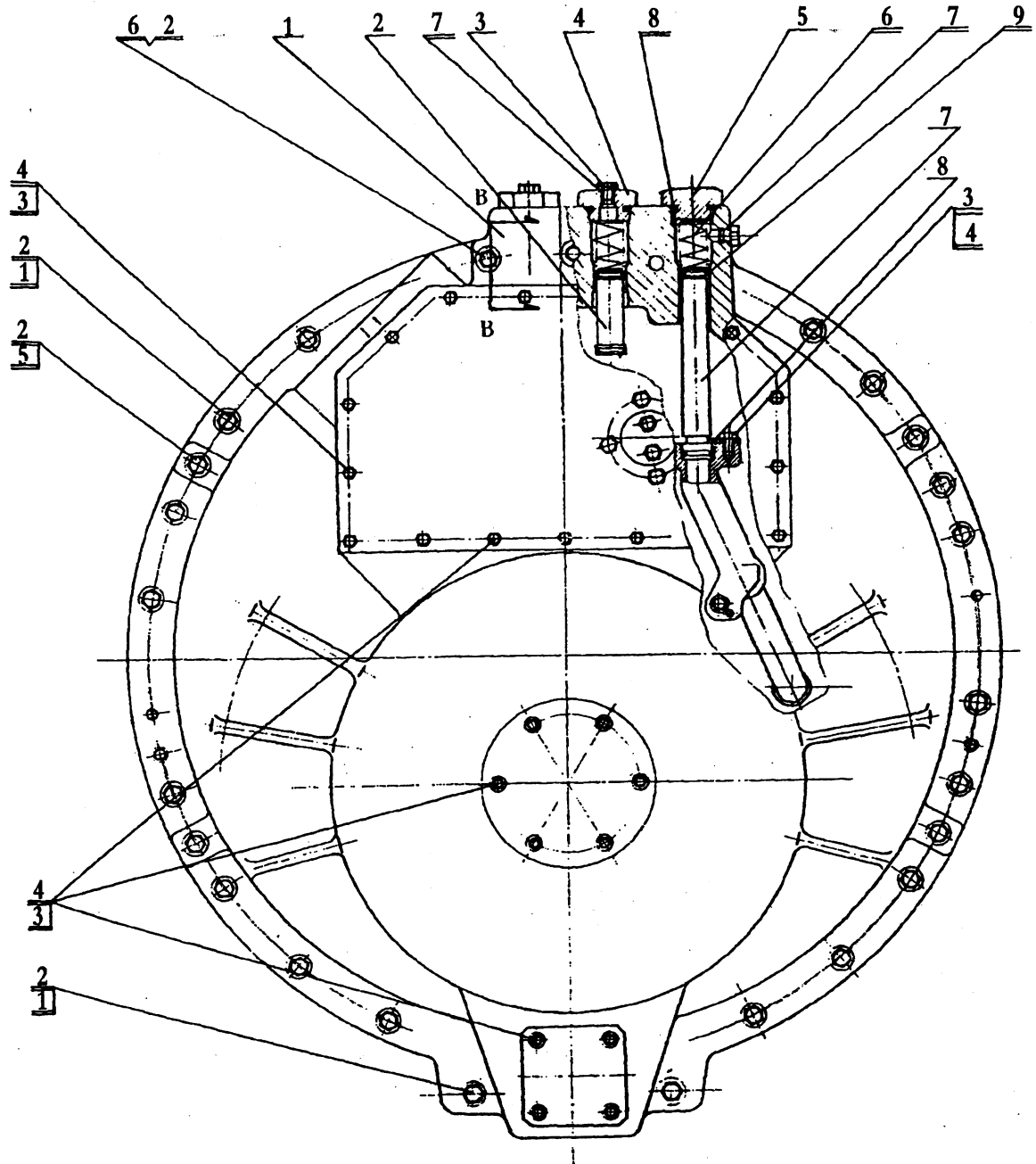
序号 Поз.	代号 Номер	名称 Наименование		数量 Кол.	备注 Прим.
1	0T03238	滚轮	Ролик	1	
2	0T03239	套筒	Втулка	1	
3	0T03240	右支腿架	Суппорт прав.	1	
1	GB5782 - 86	螺栓 M12 × 80	Болт M12 × 80	1	
2	GB96 - 85	垫圈 12 - 140HV	Шайба 12 - 140HV	1	

0T03241 左支腿 Суппорт лев.



序号 Поз.	代号 Номер	名称 Наименование		数量 Кол.	备注 Прим.
1	0T03238	滚轮	Ролик	1	
2	0T03239	套筒	Втулка	1	
3	0T03240	左支腿架	Суппорт лев.	1	
1	GB5782 - 86	螺栓 M12 × 80	Болт M12 × 80	1	
2	GB96 - 85	垫圈 12 - 140HV	Шайба 12 - 140HV	1	

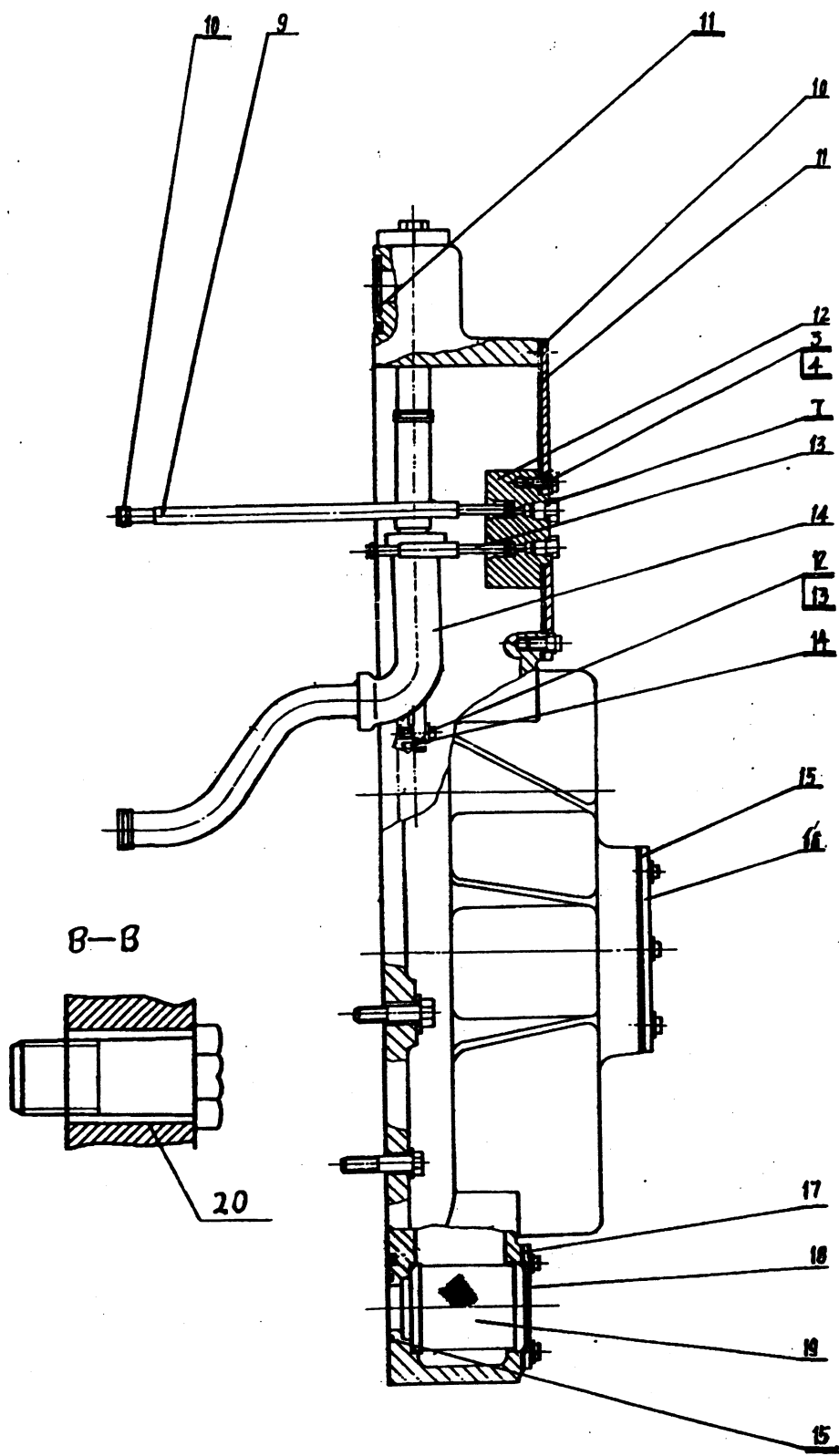
0T03300 后盖组件 Задняя крышка в сборе





0T03300

后盖组件 Задняя крышка в сборе



0T03300 后盖组件 Задняя крышка в сборе

序号 Поз.	代号 Номер	名称 Наименование		数量 Кол.	备注 Прим.
1	0T03301	后盖体	Задняя крышка	1	
2	0T03302	短油管	Короткая масляная труба	2	
3	0T03303	小螺栓	Малый болт	5	
4	0T03304	短油管大螺栓	Большой болт для короткой масляной трубы	2	
5	0T03305	长油管大螺栓	Большой болт для длинной масляной трубы	1	
6	0T03306	弹簧	Пружина	3	
7	0T03307	长油管	Длинная масляная труба	1	
8	0T03308	卡板	Планка	1	
9	0T03309	长测压管	Длинная труба для измерения давления	1	
10	0T03312	后窗垫	Прокладка для заднего окна	1	
11	0T03313	后窗板	Планка для заднего окна	1	
12	0T03314	测压管座	Гнездо трубы измерения давления	1	
13	0T03315	短测压管	Короткая труба для измерения давления	1	
14	0T03317	弯管总成	Колено в сборе	1	
15	0T03320	后盖垫	Прокладка для задней крышки	1	
16	0T03321	后盖	Задняя крышка	1	
17	0T03323	滤网盖垫	Прокладка для крышки фильтрующей сетки	1	
18	0T03324	滤网盖板	Планка для крышки фильтрующей сетки	1	
19	0T03325	滤网总成	Фильтрующая сетка в сборе	1	
20	0T03329	套	Втулка	3	
1	GB5782-86	螺栓 M12 × 65	Болт M12 × 65	19	
2	GB97.1-87	平垫圈 12	Пластинчатая шайба 12	26	
3	GB5783-86	螺栓 M10 × 22	Болт M10 × 22	32	
4	GB97.1-87	平垫圈 10	Пластинчатая шайба 10	32	
5	GB5783-86	螺栓 M12 × 40	Болт M12 × 40	4	
6	GB5782-86	螺栓 M12 × 120	Болт M12 × 120	3	
7	GB3452.1-82	0 型密封圈 10 × 1.8	0 - образное уплотнительное кольцо 10 × 1.8	5	
8	GB3452.1-82	0 型密封圈 38.7 × 2.65	0 - образное уплотнительное кольцо 38.7 × 2.65	3	

0T03300

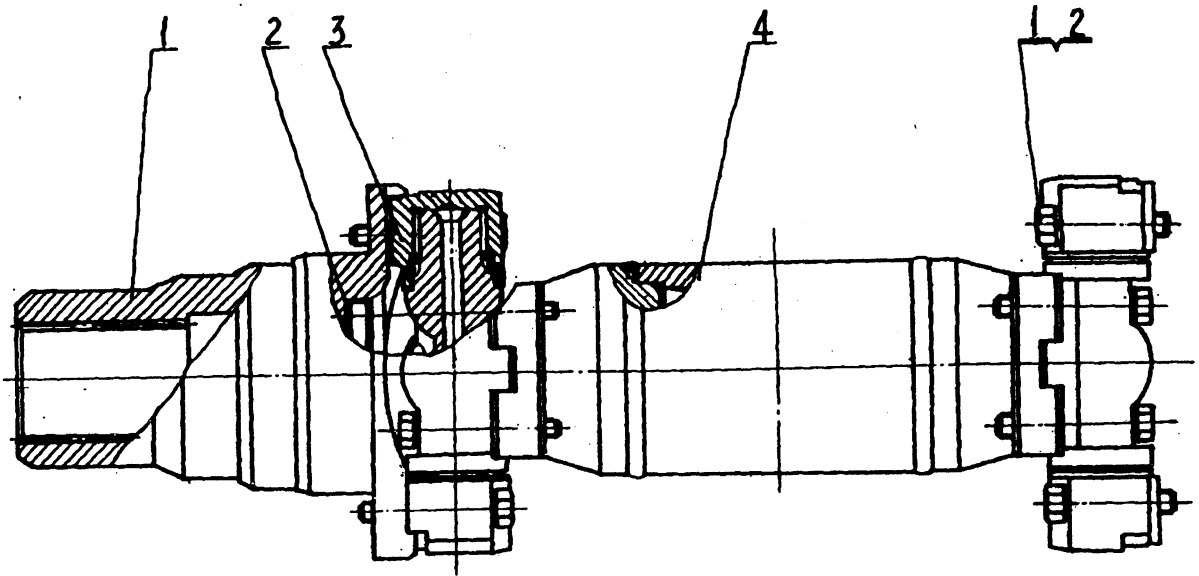
## 后盖组件 Задняя крышка в сборе

序号 Поз.	代号 Номер	名称 Наименование		数量 Кол.	备注 Прим.
9	GB3452.1-82	0型密封圈 26.5 × 3.55	0 - образное уплотнительное кольцо 26.5 × 3.55	7	
10	GB3452.1-82	0型密封圈 9 × 1.8	0 - образное уплотнительное кольцо 9 × 1.8	4	
11	GB3452.1-82	0型密封圈 40 × 5.3	0 - образное уплотнительное кольцо 40 × 5.3	3	
12	GB5783 - 86	螺栓 M12 × 25	Болт M12 × 25	1	
13	GB93 - 76	垫圈 12	Шайба 12	1	
14	GB119 - 86	销 A6 × 15	Палец A6 × 15	1	
15	GB3452.1-82	0型密封圈 50 × 3.55	0 - образное уплотнительное кольцо 50 × 3.55	1	

0T03400

主传动轴

Главный приводной вал



序号 Поз.	代号 Номер	名称 Наименование		数量 Кол.	备注 Прим.
1	0T03401	法兰盘	Фланец	1	
2	0T03402	堵盖	Заглушка	1	
3	0T03406	T160 万向节 十字轴总成	T160 крестовина кардана	2	
4	0T27004	联接轴	Соединительный вал	1	※※
4	0T03603	联接轴	Соединительный вал	1	※
1	GB5782 - 86	螺栓 M12 × 55 - 10.9	Болт M12 × 55 - 10.9	16	
2	GB93 - 76	垫圈 12	Шайба 12	16	

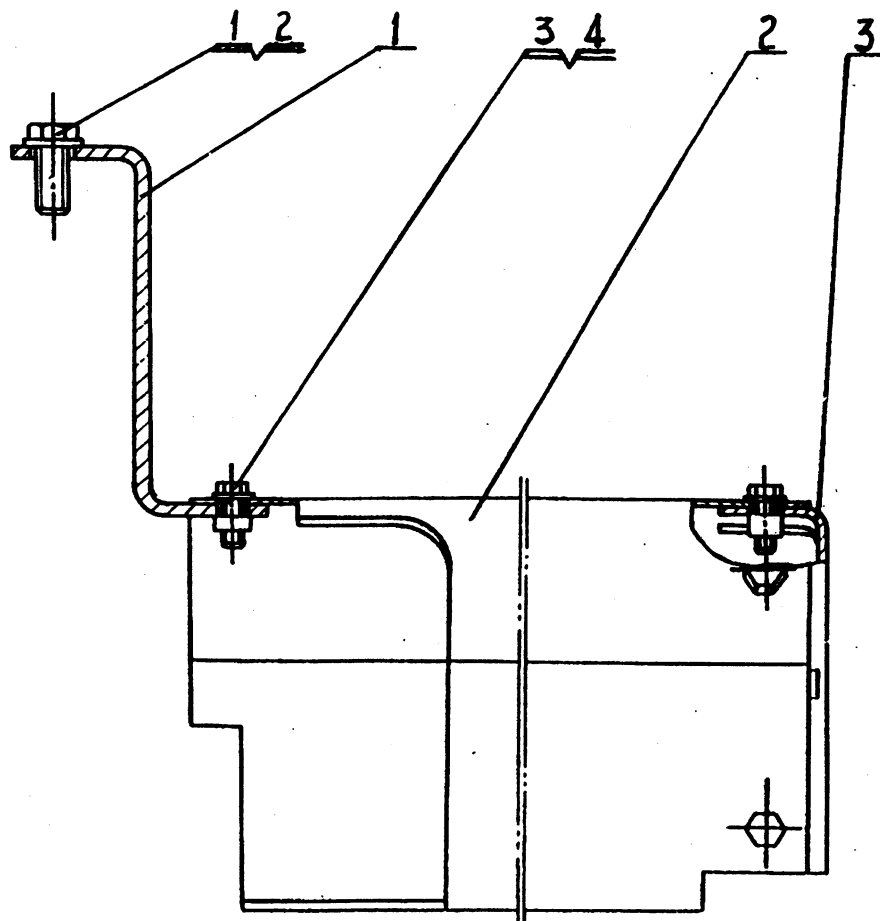
0T03500

主传动轴护罩

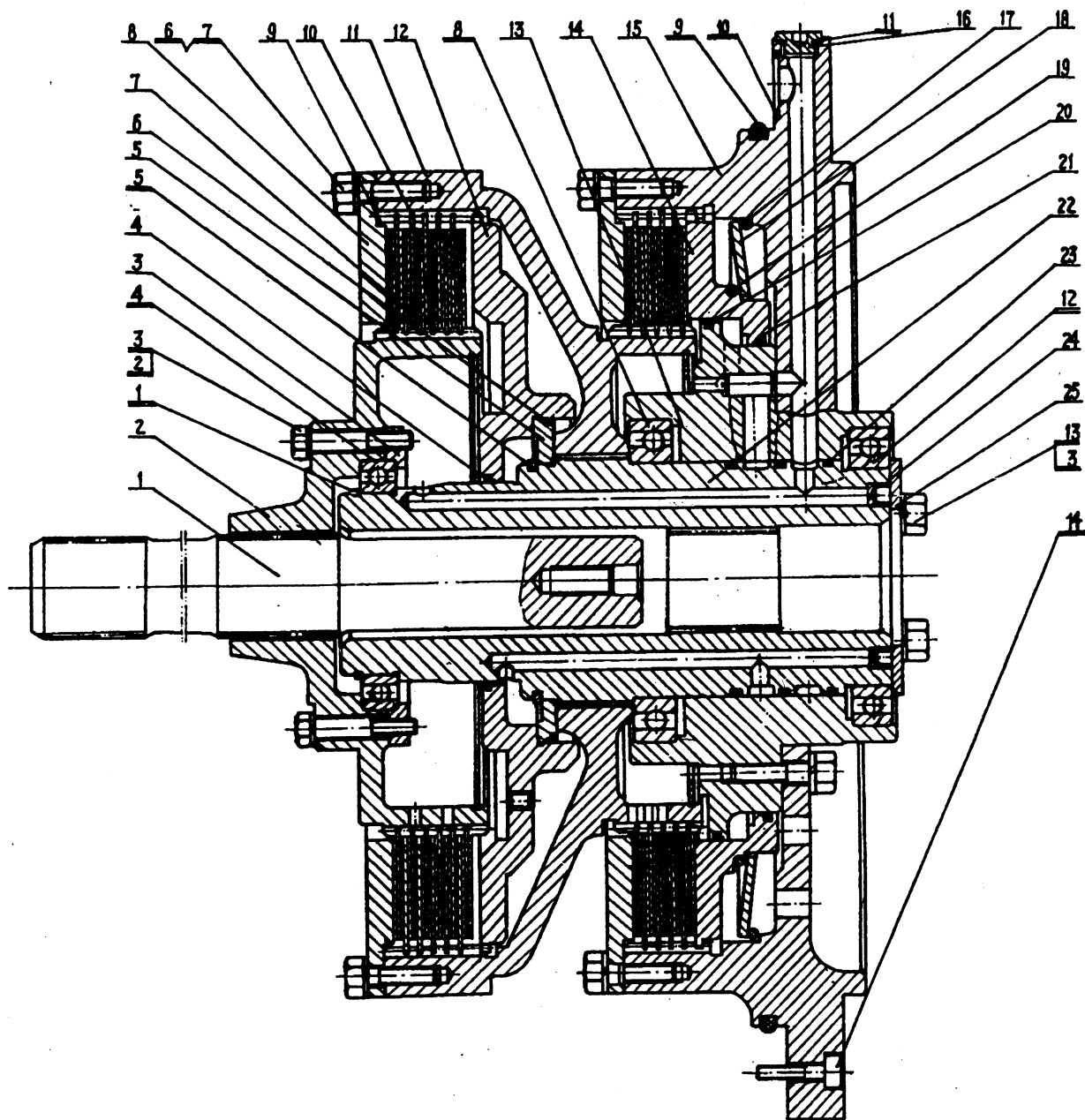
0T27001

Защитный колпак главного приводного вала

序号 Поз.	代号 Номер	名称 Наименование		数量 Кол.	备注 Прим.
1	0T03501	弯板组件	Кривая плита в сборе	1	
2	0T27002	护罩	Защитный колпак	1	※※
2	0T03503	护罩	Защитный колпак	1	※
3	0T03504	连接座组件	Держатель в сборе	1	
1	GB5783 - 86	螺栓 M12 × 30	Болт M12 × 30	1	
2	GB97.1 - 85	垫圈 12	Шайба 12	1	
3	GB5783 - 86	螺栓 M10 × 20	Болт M10 × 20	6	
4	GB97.1 - 85	垫圈 10	Шайба 10	6	



OT04000 转向与制动离合器 Бортовой и тормозной фрикционы



0T04000 转向与制动离合器 Бортовой и тормозной фрикционы

序号 Поз.	代号 Номер	名称 Наименование		数量 Кол.	备注 Прим.
1	0T04001	输入轴	Вводный вал	1	
2	0T04002	主动轮毂	Ведущая ступица	1	
3	0T04003	轴承挡环	Упорное кольцо подшипника	1	
4	0T04004	密封圈	Уплотнительное кольцо	1	
5	0T04005	离合器活塞	Поршень муфты	1	
6	0T04006	密封圈	Уплотнительное кольцо	1	
7	0T04007	挡油环	Маслоотбойное кольцо	2	
8	0T04008	压盘	Нажиной диск	2	
9	0T04009	内齿摩擦片	Диск трения с внутренними зубами	11	
10	0T04012	外齿片	Диск с внешними зубами	9	
11	0T04013	从动毂	Ведомый барабан	1	
12	0T04014	离合器压紧盘	Нажиной диск муфты	1	
13	0T04015	轴承座	Гнездо подшипника	1	
14	0T04016	制动压紧盘	Нажиной диск тормоза	1	
15	0T04017	制动器壳体	Корпус тормоза	1	
16	0T04018	油塞	Пробка	3	
17	0T04019	钢丝圈	Проволочное кольцо	1	
18	0T04020	碟型弹簧	Тарелочная пружина	1	
19	0T04021	钢丝圈	Проволочное кольцо	1	
20	0T04022	密封圈	Уплотнительное кольцо	1	
21	0T04023	密封圈	Уплотнительное кольцо	1	
22	0T04024	输出轴	Выводной вал	1	
23	0T04027	密封环	Уплотнительное кольцо	3	
24	0T04025	油堵	Масляная пробка	2	
25	0T04026	挡环	Упорное кольцо	1	
1	GB894.1-86	挡圈 100	Упорное палец100	1	
2	GB5782-86	螺栓 M10 × 60	Болт M10 × 60	4	
3	GB93-76	垫圈 10	Шайба 10	8	
4	GB276-89	轴承 1000920	Подшипник 1000920	1	
5	GB894.1-86	挡圈 130	Упорное палец130	1	

OT04000 转向与制动离合器 Бортовой и тормозной фрикционы

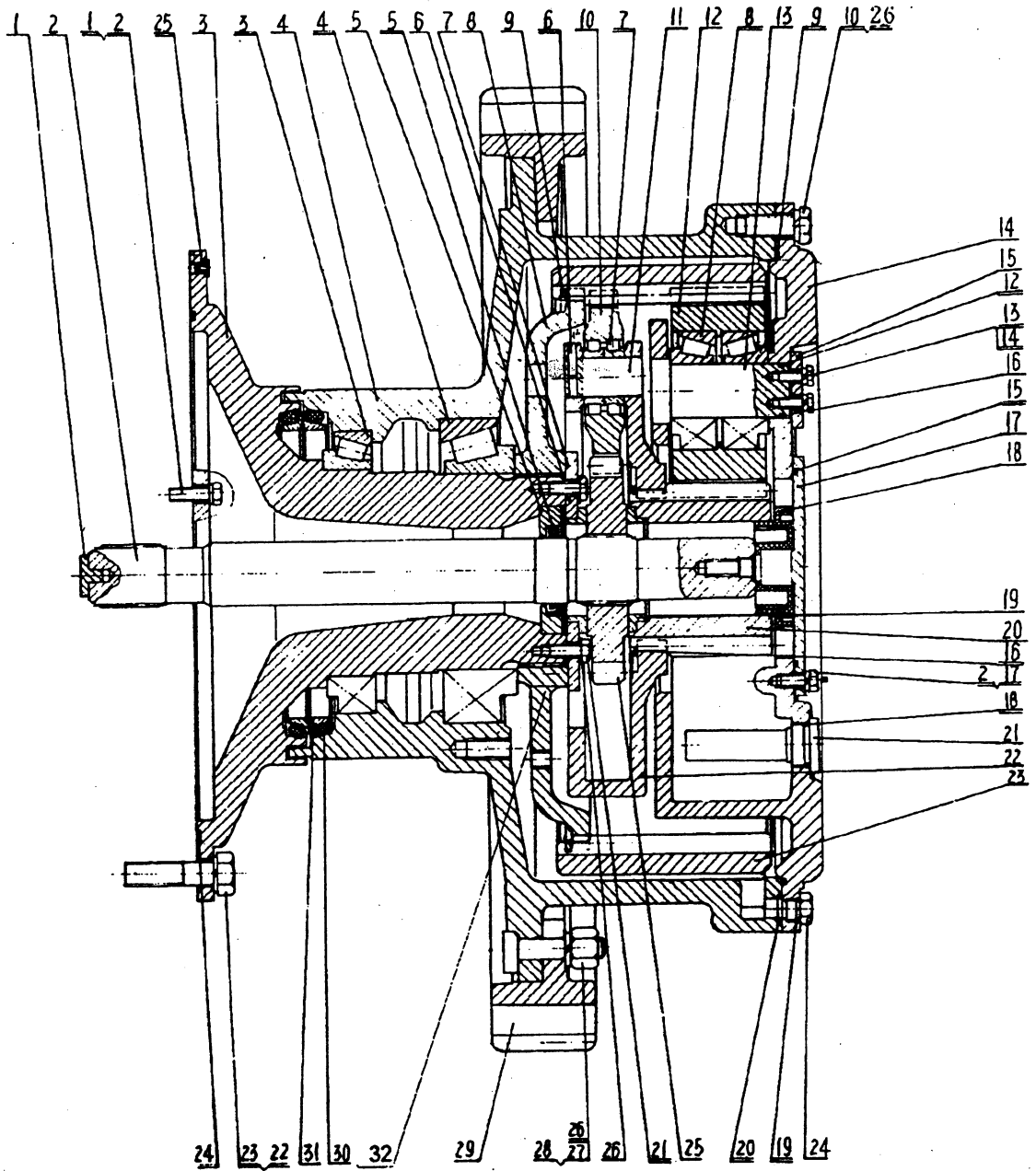
序号 Поз.	代号 Номер	名称 Наименование		数量 Кол.	备注 Прим.
6	GB5782 - 86	螺栓 M12 × 40	Болт M12 × 40	28	
7	GB93 - 76	垫圈 12	Шайба 12	28	
8	GB276 - 89	轴承 1000926	Подшипник 1000926	1	
9	GB3452.1-82	O 型密封圈 487 × 7	O - образное уплотнительное кольцо 487 × 7	1	
10	GB3452.1-82	O 型密封圈 30 × 3.55	O - образное уплотнительное кольцо 30 × 3.55	3	
11	GB3452.1-82	O 型密封圈 15 × 2.65	O - образное уплотнительное кольцо 15 × 2.65	5	
12	GB276 - 89	轴承 1000924	Подшипник 1000924	1	
13	GB5782 - 86	螺栓 M10 × 20	Болт M10 × 20	4	
14	GB70 - 85	螺钉 M10 × 40	Винт M10 × 40	2	



0T05000

终传动

Конечная передача



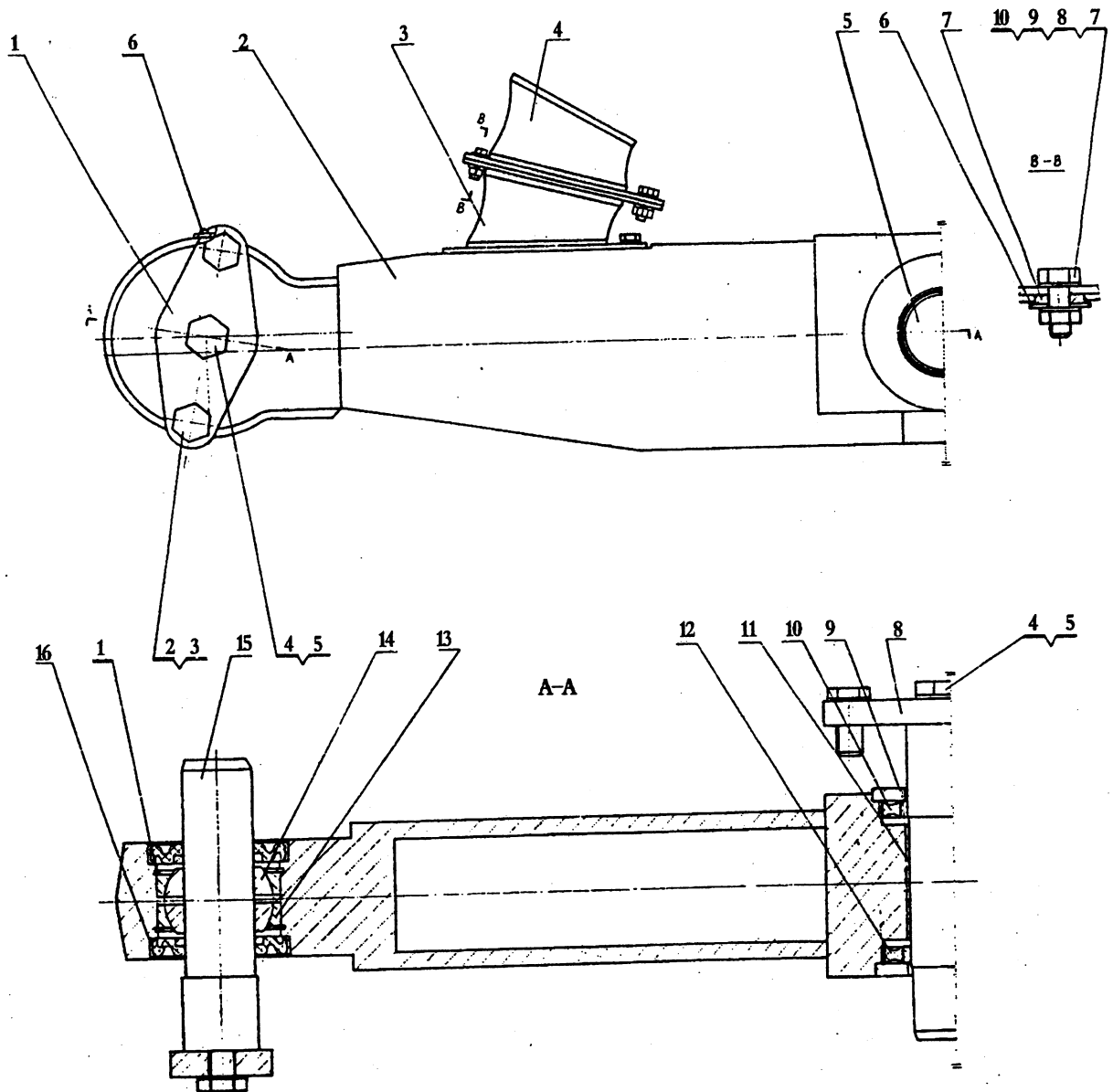
OT05000      终传动      Конечная передача

序号 Поз.	代号 Номер	名称 Наименование		数量 Кол.	备注 Прим.
1	OT05001	轴端垫	Прокладка торца вала	1	
2	OT05002	终传动轴	Вал конечной передачи	1	
3	OT05004	支承盘	Опорный диск	1	
4	OT05005	链轮毂	Ступица ведущего колеса	1	
5	OT05006	油封座	Гнездо для масляного уплотнения	1	
6	OT05007	调整垫	Прокладочная прокладка	1 ком.	
7	OT05008	压板	Нажимная плита	1	
8	OT05036	连接盘	Соединительный диск	1	
9	OT05010	挡圈	Упорное пальце	1	
10	OT05011	前排行星轮	Планетарная шестерня переднего ряда	3	
11	OT05012	前排行星轮轴	Вал планетарной шестерни переднего ряда	3	
12	OT05013	后排行星轮	Планетарная шестерня заднего ряда	3	
13	OT05014	后排行星轮轴	Вал планетарной шестерни заднего ряда	3	
14	OT05015	后排行星架	Планетарная рама заднего ряда	1	
15	OT05016	固定板	Фиксированная плита	3	
16	OT05017	调整垫	Прокладочная прокладка	3 ком.	
17	OT05018	后盖	Задняя крышка	1	
18	OT05019	限位座	Ограничитель	1	
19	OT05020	端垫	Торцевая прокладка	2	
20	OT05021	后排太阳轮	Солнечная шестерня заднего ряда	1	
21	OT05022	加油堵	Заправочная пробка	1	
22	OT05026	前排行星架	Планетарная рама переднего ряда	1	
23	OT05027	齿圈	Зубчатый венец	1	
24	OT05028	放油螺堵	Сливная пробка Солнечная шестерня	1	
25	OT05029	前排太阳轮	переднего ряда	1	
26	OT05030	止动垫圈	Стопорная шайба	8	
27	OT05031	螺栓	Болт	25	
28	OT05032	螺母	Гайка	25	
29	OT05033	链齿	Сегмент	5	
30	OT05034	O 型密封圈	O - образное уплотнительное кольцо	2	
31	OT05035	宽高带浮封环(Ø294)	Плавающее уплотнительное кольцо(Ф294)	2	
32	OT05037	园柱销	Цилиндрический палец	15	

**OT05000      终传动      Конечная передача**

序号 Поз.	代号 Номер	名称 Наименование		数量 Кол.	备注 Прим.
1	GB5783 - 86	螺栓 M12 × 35	БолтM12 × 35	2	
2	GB93 - 76	垫圈 12	Шайба12	5	
3	GB297 - 84	轴承 2007938E	Подшипник2007938E	1	
4	GB297 - 84	轴承 2007136E	Подшипник2007136E	1	
5	HG4-692-67	油封 PD60 × 85 × 12	Масляное уплотнение PD60 × 85 × 12	1	
6	GB879 - 86	销 6 × 30	Палец × 30	3	
7	GB284 - 87	轴承 502307E	Подшипник502307E	6	
8	GB297 - 84	轴承 7610E	Подшипник7610E	6	
9	GB3452.1-82	O 型圈 580 × 7	O - образное кольцо580 × 7	1	
10	GB5783 - 86	螺栓 M20 × 45 - 10.9	БолтM20 × 45 - 10.9	29	
12	GB3452.1-82	O 型圈 43.7 × 3.55	O - образное кольцо43.7 × 3.55	3	
13	GB5783 - 86	螺栓 M10 × 25 - 10.9	БолтM10 × 25 - 10.9	6	
14	GB93 - 76	垫圈 10	Шайба10	6	
15	GB3452.1-82	O 型圈 180 × 5.3	O - образное кольцо180 × 5.3	1	
16	GB894.1 - 86	挡圈 155	Упорное палец155	1	
17	GB5783 - 86	螺栓 M12 × 30	БолтM12 × 30	3	
18	GB3452.1-82	O 型圈 38.7 × 3.55	O - образное кольцо38.7 × 3.55	1	
19	GB3452.1-82	O 型圈 17 × 2.65	O - образное кольцо17 × 2.65	1	
20	GB3452.1-82	O 型圈 20 × 2.65	O - образное кольцо20 × 2.65	1	
21	GB5783 - 86	螺栓 M12 × 30 - 10.9	БолтM12 × 30 - 10.9	16	
22	GB5782 - 86	螺栓 M24 × 85	БолтM24 × 85	24	
23	GB/T1230-91	垫圈 24	Шайба24	24	
24	GB3452.1-82	O 型圈 475 × 7	O - образное кольцо475 × 7	1	
25	GB5783 - 86	螺栓 M10 × 10	БолтM10 × 10	3	
26	GB/T1230-91	垫圈 20	Шайба20	25	

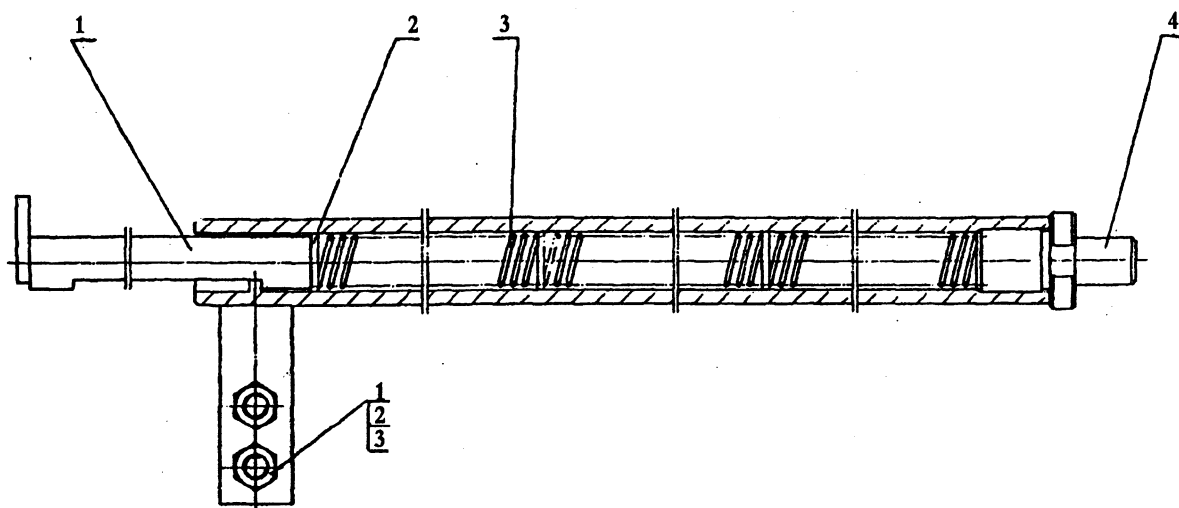
0T07083 平衡梁 Балансир



0T07083      平 衡 梁      Балансир

序号 Поз.	代 号 Номер	名 称 Наименование		数量 Кол.	备 注 Прим.
1	0T07084	法兰板	Фланец	2	
2	0T07172	平衡梁焊接体	Сваренный блок балансира	1	
3	0T07101	下橡胶块	Нижний резиновый блок	2	
4	0T07105	上橡胶块	Верхний резиновый блок	2	
5	0T07085	大销轴	Большой палец - вал	1	
6	0T07086	大垫	Большая прокладка	6	
7	0T07087	小垫	Малая прокладка	6	
8	0T07088	挡板	Перегородка	1	
9	0T07089	挡环	Упорное кольцо	2	
10	0T07108	防尘圈(一)	Пылеотбойное кольцо( I )	1	
11	0T07090	衬套	Втулка	1	
12	0T07145	防尘圈(二)	Пылеотбойное кольцо( II )	1	
13	0T07091	铰套	Втулка	4	
14	0T07092	球铰	Шарнир	2	
15	0T07116	销轴	Палец - вал	2	
16	0T07112	密封圈	Уплотнительное кольцо	4	
1	GB893.1 - 86	挡圈 115	Упорное палец115	4	
2	GB5782 - 86	螺栓 M20 × 50	БолтM20 × 50	4	
3	GB93 - 87	垫圈 20	Шайба20	4	
4	GB5782 - 86	螺栓 M24 × 55	БолтM24 × 55	5	
5	GB93 - 76	垫圈 24	Шайба24	5	
6	GB1172 - 79	油杯 M10 × 1	МасленкаM10 × 1	2	
7	GB5783 - 86	螺栓 M10 × 30	БолтM10 × 30	14	
8	GB93 - 76	垫圈 10	Шайба10	14	
9	GB6170 - 86	螺母 M10 - 8	ГайкаM10 - 8	8	
10	GB96 - 85	垫圈 10 C 级	Шайба10C	8	

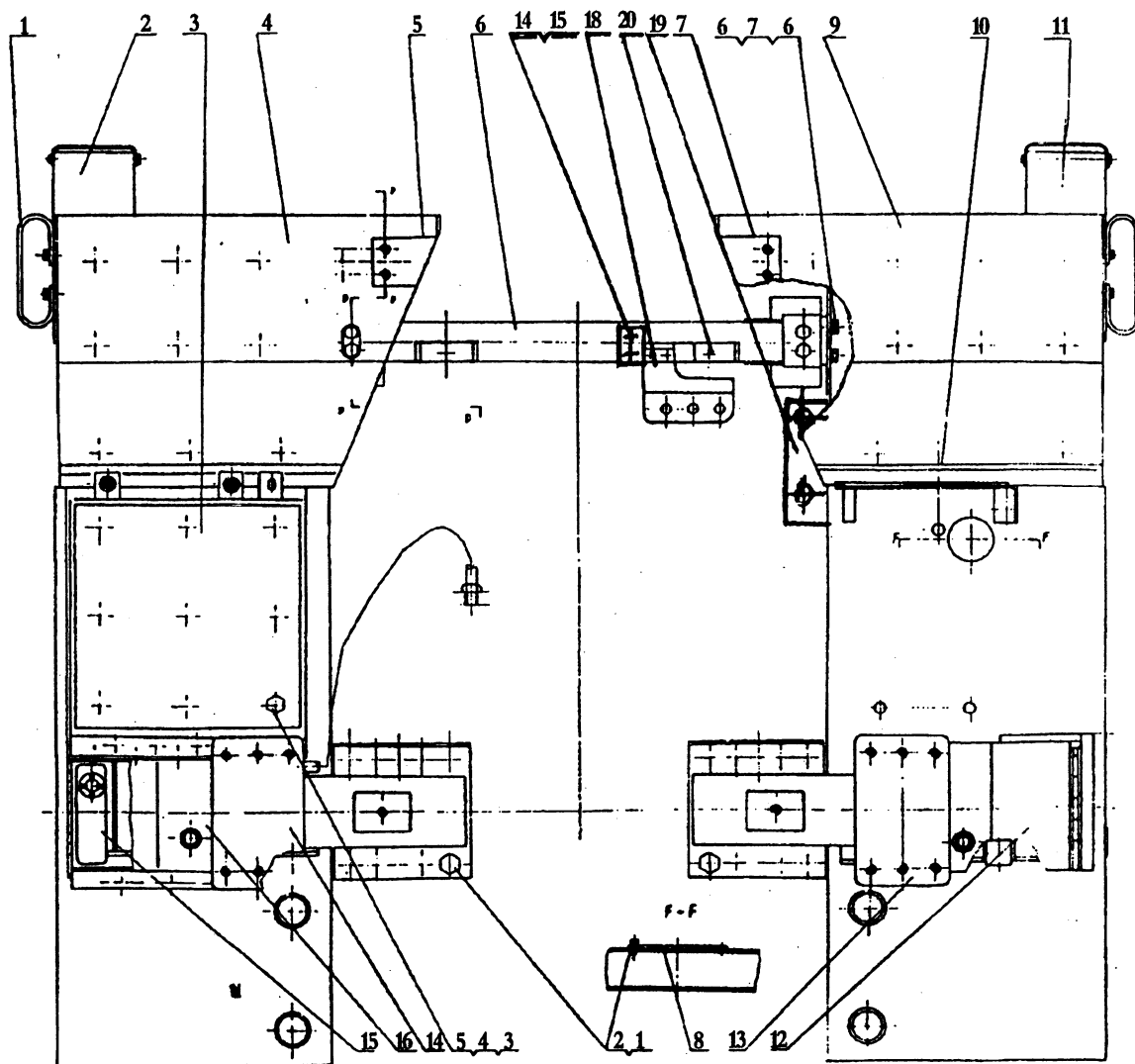
0T07135 滑 道 Скользящее ограждение



序号 Поз.	代号 Номер	名 称 Наименование		数量 Кол.	备注 Прим.
1	0T07139	滑道架	Суппорт	1	
2	0T07136	垫	Прокладка	3	
3	0T07137	弹簧	Пружина	3	
4	0T07138	螺纹销	Резьбовой палец	1	
1	GB5783 - 86	螺栓 M10 × 30	Болт M10 × 30	2	
2	GB93 - 86	垫 10	Прокладка 10	2	
3	GB6170 - 86	螺母 10	Гайка 10	2	

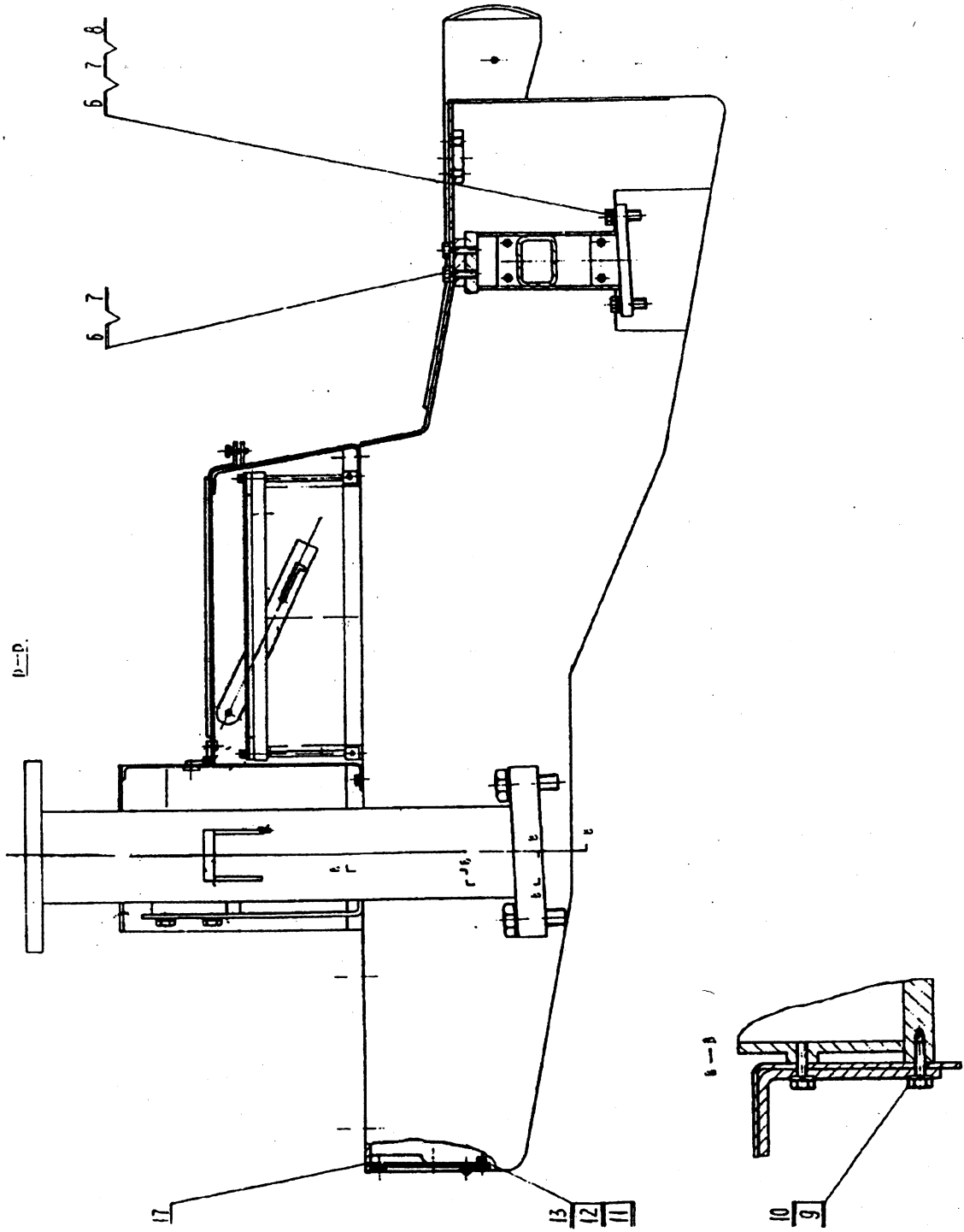
OT08000 左右弯板组件

Кривая плита в сборе, лев. и прав.



0T08000 左右弯板组件

Кривая плита в сборе, лев. и прав.





## 0T08000 左右弯板组件

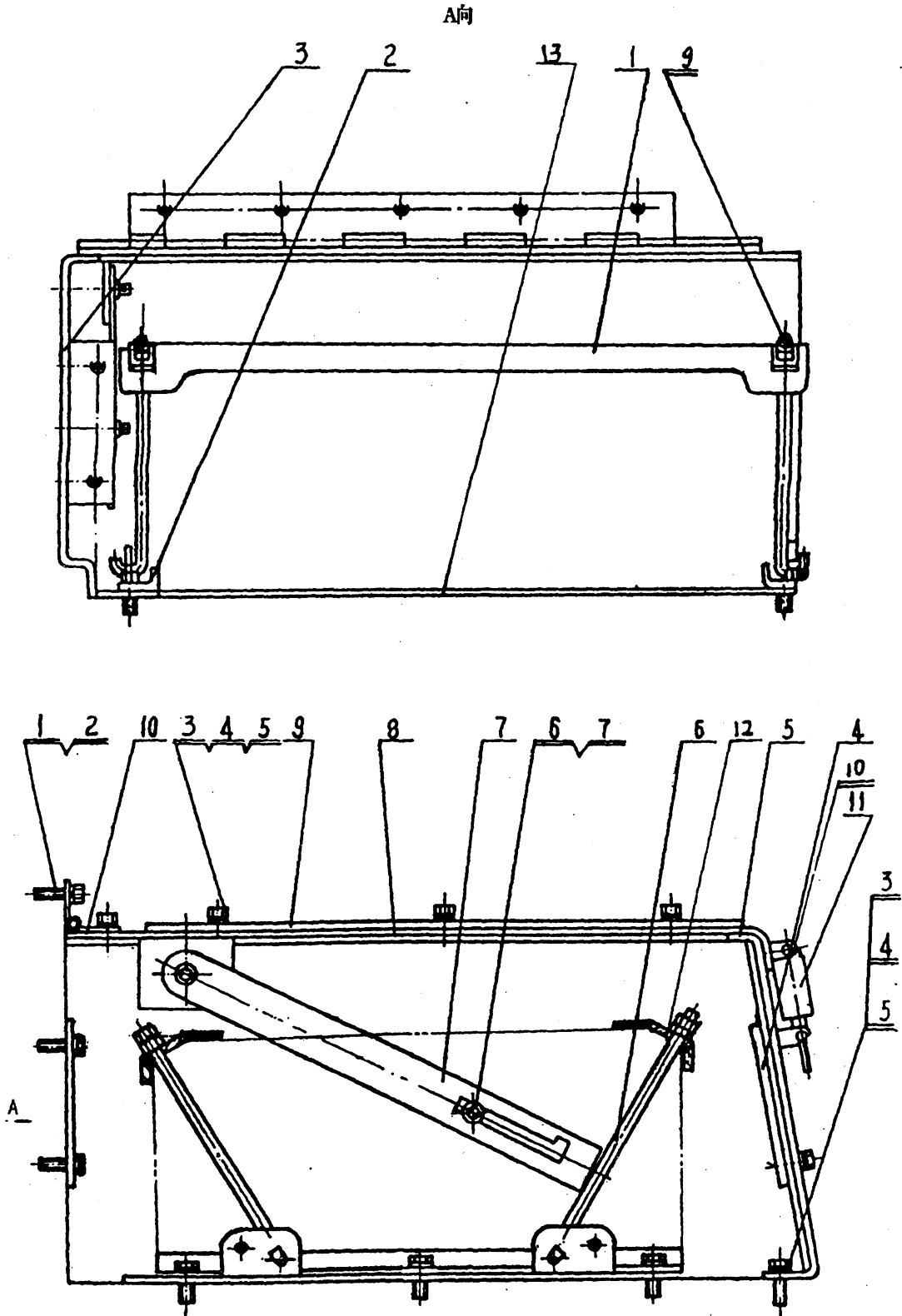
### Кривая плита в сборе, лев. и прав.

序号 Поз.	代号 Номер	名称 Наименование		数量 Кол.	备注 Прим.
1	0T08001	扶手	Подлокотник	2	
2	0T08006	左灯罩	Левый абажур	1	
3	0T08015	电瓶箱	Аккумуляторный ящик	1	
4	0T08002	左踏板	Педаль, лев.	1	
5	0T08049	左弯座	Кривой кронштейн, лев.	1	
6	0T08067	前横梁	Передняя балка	1	
7	0T08230	右弯座	Кривой кронштейн, прав.	1	
8	0T08003	盖板	Плита	1	
9	0T08004	右踏板	Педаль, прав.	1	
10	0T08216	加油口罩	Колпак для наливного отверстия	1	
11	0T08113	右灯罩	Правый абажур	1	
12	0T08257	滤油器罩	Колпак масляного фильтра	1	
13	0T08136	右支腿	Суппорт прав.	1	
14	0T08148	左支腿	Суппорт лев.	1	
15	0T08154	枢轴润滑系	Смазочная система шкворня	1	
16	0T08249	工具箱	Ящик инструментов	1	
17	0T08233	挡板	Перегородка	2	
18	0T08212	连板	Соединительная плита	1	
19	0T08210	托座	Суппорт	1	
20	0T08244	连接座	Соединительный кронштейн	1	
1	GB5783-86	螺栓 M10 × 25 - 8.8	Болт M10 × 25 - 8.8	24	
2	GB93-76	垫圈 10	Шайба 10	24	
3	GB95-85	垫圈 10	Шайба 10	20	
4	GB5782-86	螺栓 M30 × 90 - 10.9	Болт M30 × 90 - 10.9	16	
5	GB93-76	垫圈 30	Шайба 30	16	
6	GB5783-86	螺栓 M16 × 40 - 8.8	Болт M16 × 40 - 8.8	22	
7	GB93-76	垫圈 16	Шайба 16	22	
8	GB95-85	垫圈 16	Шайба 16	20	
9	GB5783-86	螺栓 M20 × 50 - 8.8	Болт M20 × 50 - 8.8	8	
10	GB/T1230-91	垫圈 20	Шайба 20	8	
11	GB5783-86	螺栓 M8 × 15	Болт M8 × 15	6	
12	GB93-86	垫圈 8	Шайба 8	6	
13	GB95-85	垫圈 8	Шайба 8	6	
14	GB93-87	垫圈 12	Шайба 12	2	
15	GB5783-86	螺栓 M12 × 35	Болт M12 × 35	2	

0T08015

电 瓶 箱

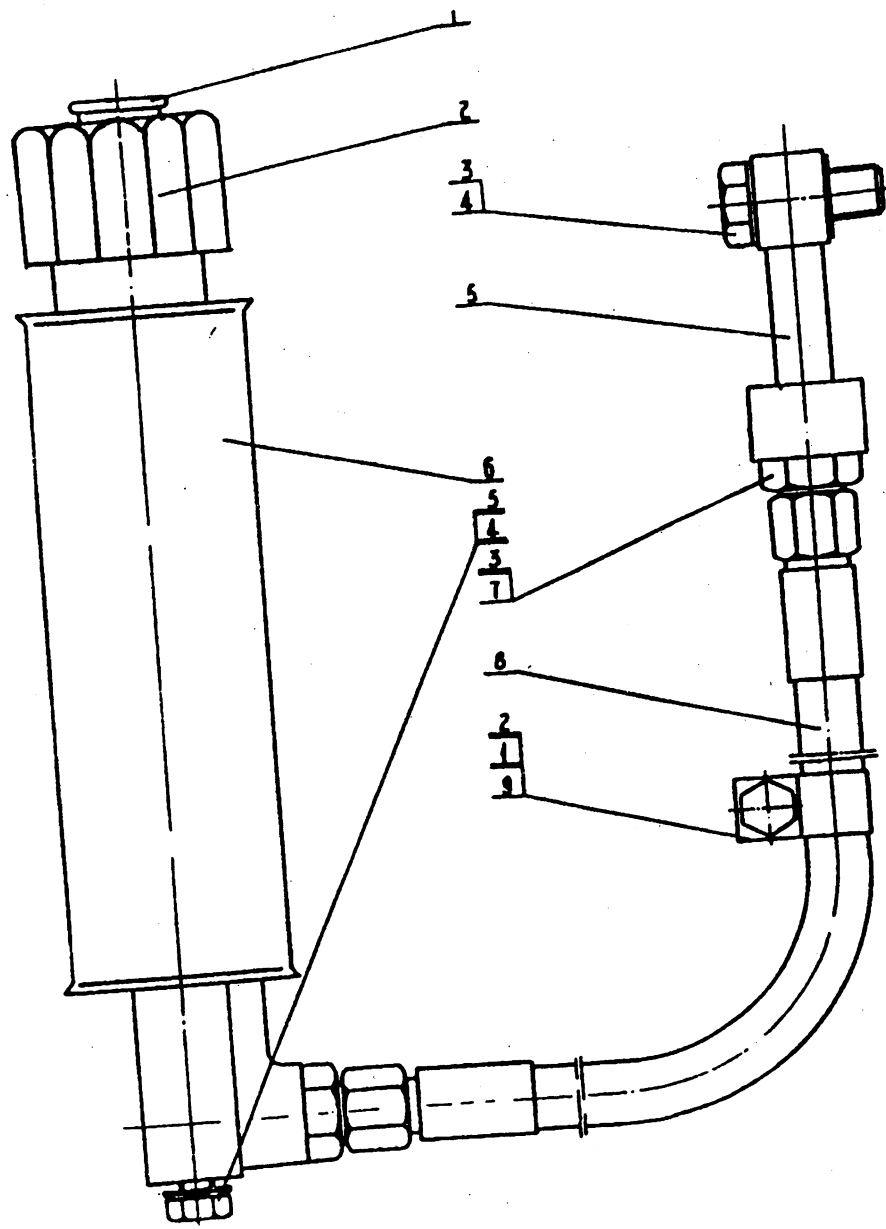
Аккумуляторный ящик



0T08015 电 瓶 箱 Аккумуляторный ящик

序号 Поз.	代 号 Номер	名 称 Наименование		数量 Кол.	备 注 Прим.
1	0T08238	限位角钢	Ограничивающий угольник	2	
2	0T08234	限位座	Ограничитель	2	
3	0T08025	外板	Внешняя плита	1	
4	0T08017	螺纹块	Резьбовой блок	1	
5	0T08028	前板	Передняя плита	1	
6	0T08235	拉杆	Рычаг	4	
7	0T08018	拉板	Плита	1	
8	0T08038	顶板	Крышка - плита	1	
9	0T08019	踏板	Педаль	1	
10	0T08044	合页	Петля	1	
11	1B04004	橡胶锁	Резиновый замок	2	
12	0T08236	垫	Прокладка	4	
13	0T08237	橡胶垫	Резиновая прокладка	1	
1	GB5783-86	螺栓 M8 × 25	Болт M8 × 25	11	
2	GB93-86	垫圈 8	Шайба 8	11	
3	GB97.1-85	垫圈 10	Шайба 10	14	
4	GB93-86	垫圈 10	Шайба 10	20	
5	GB5783-86	螺栓 M10 × 25	Болт M10 × 25	20	
6	GB96-85	垫圈 10	Шайба 10	2	
7	GB91-86	销 A2 × 20	Палец A2 × 20	2	
8	GB882-86	销 B6 × 45	Палец B6 × 45	2	
9	GB6170-86	螺母 M10 - 8	Гайка M10 - 8	8	
10	GB91-86	销 2 × 10	Палец 2 × 10	2	

0T08154 枢轴润滑系 Смазочная система шкворня

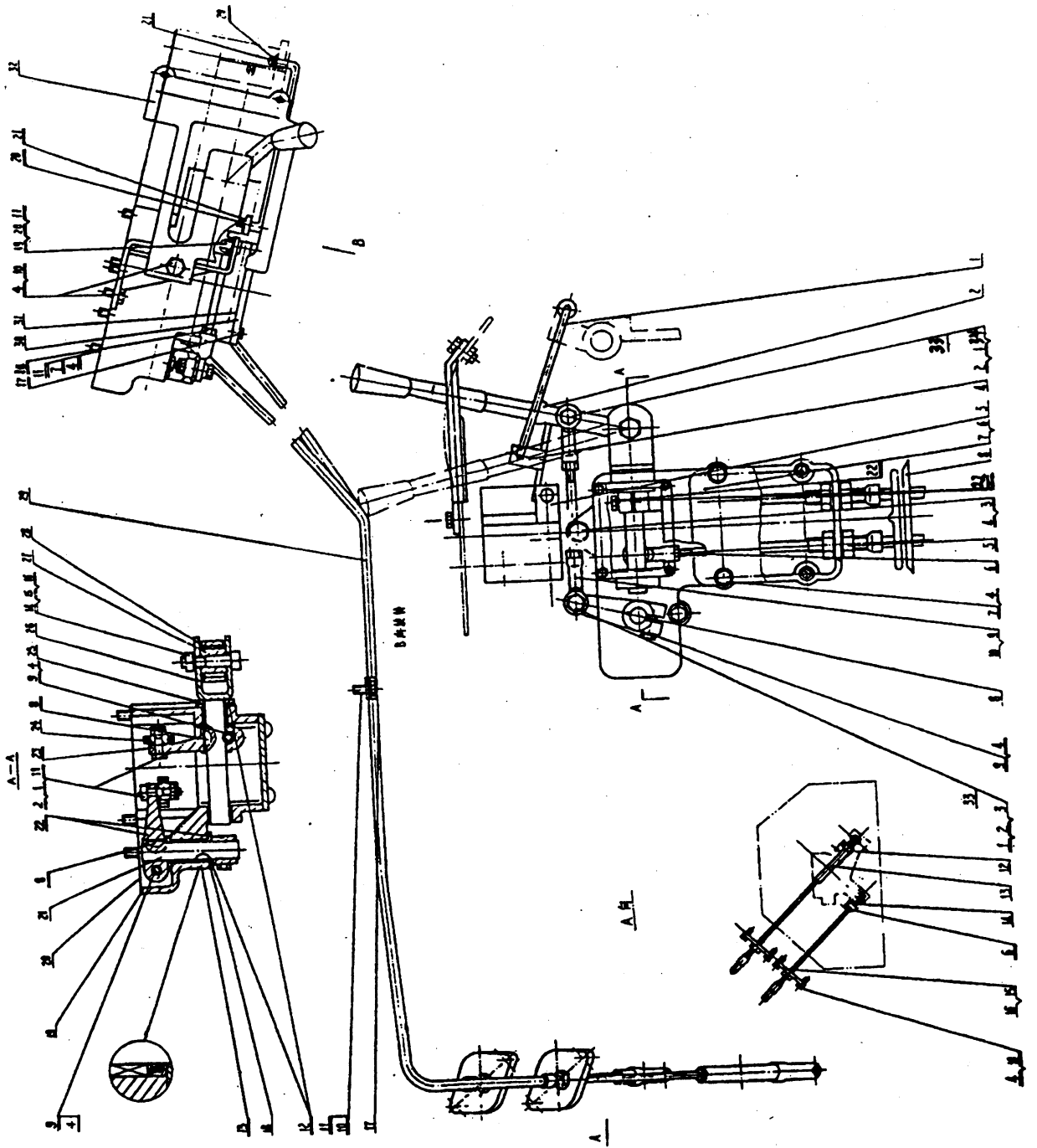


0T08154 枢轴润滑系 Смазочная система шкворня

序号 Поз.	代号 Номер	名称 Наименование		数量 Кол.	备注 Прим.
1	0T08157	油尺	Маслощуп	1	
2	0A10187	加油杯盖	Крышка масленки	1	
3	0T08155	螺塞	Болт - пробка	1	
4	0T08156	垫	Прокладка	2	
5	0T08159	硬管	Твердая труба	1	
6	0T08162	油壶	Масляный резервуар	1	
7	0F22037	管接头	Штуцер	2	
8	0T08172	软管	Шланг	1	
9	0T08171	管头	Конец трубы	1	
1	GB5783 - 86	螺栓 M10 × 15 - 8.8	Болт M10 × 15 - 8.8	1	
2	GB95 - 85	垫圈 10	Шайба 10	3	
3	GB1235 - 76	O 型密封圈 25 × 2.4	O - образное уплотнительное кольцо 25 × 2.4	2	
4	GB5783 - 86	螺栓 M10 × 25	Болт M10 × 25	2	
5	GB93 - 86	垫圈 10	Шайба 10	2	

OT09000 变速阀操纵

Управление клапаном переключения передач



## 0T09000 变速阀操纵

### Управление клапаном переключения передач

序号 Поз.	代号 Номер	名称 Наименование	数量 Кол.	备注 Прим.
1	0T09001	拉杆	1	
2	0T09025	变速杆	1	
3	0T09002	螺栓轴	1	
4	0T09003	限位板	1	
5	0T09031	支座	1	
6	0T09004	盖板	1	
7	0T09005	垫	1	
8	0T09006	防尘皮碗	1	
9	0T09007	拉杆	1	
10	0T09035	关节轴承组件	2	
11	0T09008	螺栓轴	2	
12	0T09037	销轴组件	2	
13	0T09040	叉头焊接件	1	
14	0T09009	叉头	1	
15	0T09010	压板	2	
16	0T09011	垫	2	
17	0T09012	卡子	1	
18	0T09043	防尘环	3	
19	0T09013	操纵盒	1	
20	0T09014	垫	1	
21	0T09015	短轴	1	
22	0T09016	摇臂	2	
23	0T09017	摇臂	1	
24	0T09046	关节轴承组件	2	
25	0T09018	隔垫	1	
26	0T09048	叉轴	1	
27	0T09019	隔套	1	
28	0T09020	铜套	1	
29	0T09021	软轴	2	
30	0T09022	盖	1	
31	0T09023	垫	1	
32	0T09024	标志牌	1	
33	0T09053	挡圈	4	
34	0T09054	螺栓轴	1	

## 0T09000 变速阀操纵

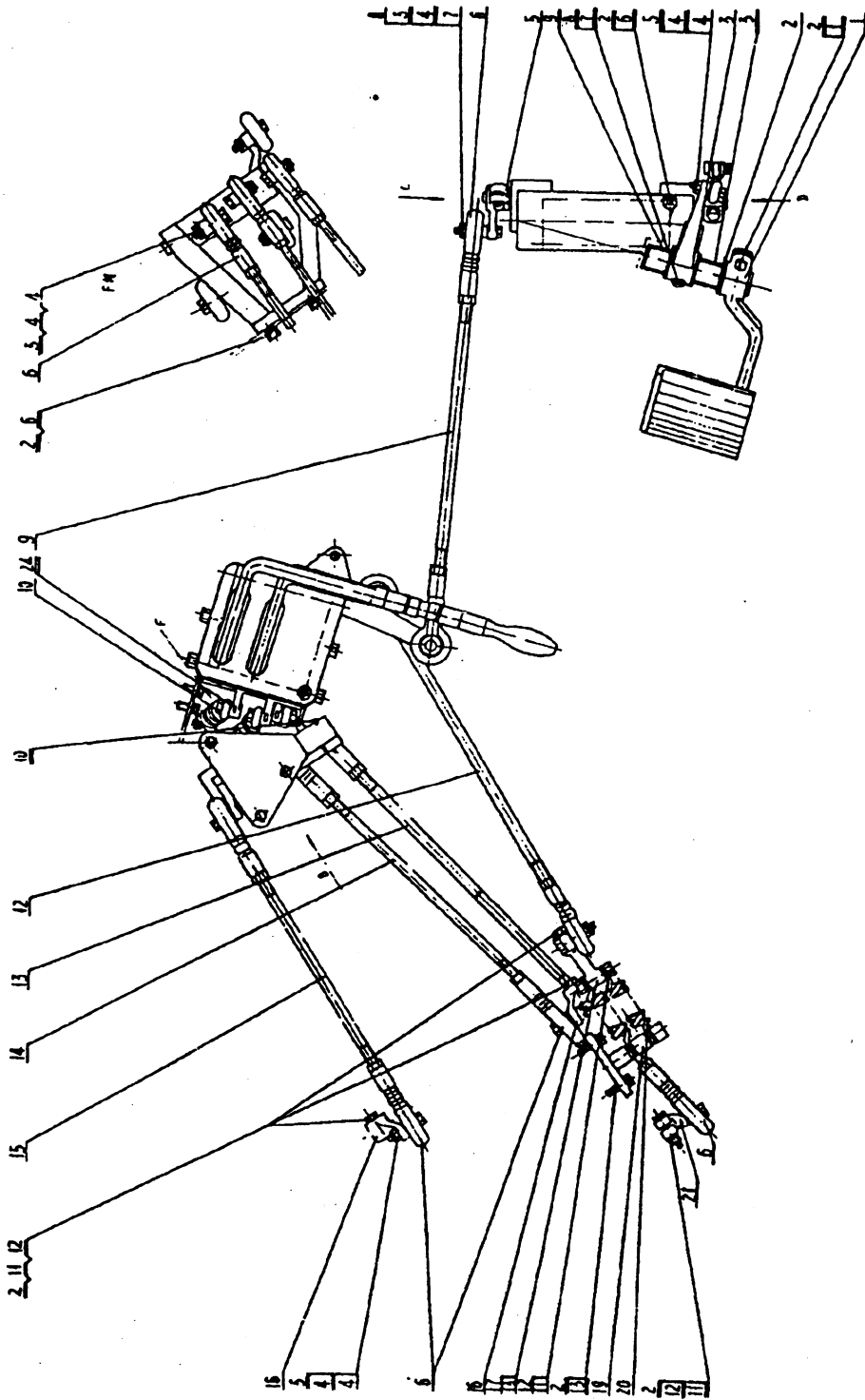
### Управление клапаном переключения передач

序号 Поз.	代号 Номер	名称 Наименование		数量 Кол.	备注 Прим.
1	GB6178 - 86	螺母 M10 - 8	Гайка M10 - 8	4	
2	GB91 - 86	销 2 × 20	Палец 2 × 20	4	
3	GB5782 - 86	螺栓 M10 × 45 - 8.8	Болт M10 × 45 - 8.8	1	
4	GB93 - 76	垫圈 10	Шайба 10	18	
5	GB6176 - 86	螺母 M12 × 1.25	Гайка M12 × 1.25	6	
6	GB6174 - 86	螺母 M6	Гайка M6	4	
7	GB5782 - 86	螺栓 M10 × 90 - 8.8	Болт M10 × 90 - 8.8	6	
8	GB1099 - 79	键 3 × 16	Шпонка 3 × 16	3	
9	GB5783 - 86	螺栓 M10 × 30 - 8.8	Болт M10 × 30 - 8.8	3	
10	GB5783 - 86	螺栓 M10 × 20 - 8.8	Болт M10 × 20 - 8.8	9	
11	GB95 - 85	垫 10	Прокладка 10	9	
12	GB95 - 85	垫 20	Прокладка 20	4	
13	GB290 - 89	滚针轴承 941/20	Игольчатый подшипник 941/20	4	
14	GB5782 - 86	螺栓 M12 × 50 - 8.8	Болт M12 × 50 - 8.8	1	
15	GB6170 - 86	螺母 M12 - 8	Гайка M12 - 8	1	
16	GB93 - 76	垫 12	Прокладка 12	1	
17	GB5783 - 86	螺栓 M6 × 12 - 8.8	Болт M6 × 12 - 8.8	4	
18	GB6170 - 86	螺母 M10 - 8	Гайка M10 - 8	2	
19	GB882 - 86	销 B10 × 95	Палец B10 × 95	1	
20	GB91 - 86	销 3.2 × 16	Палец 3.2 × 16	3	
21	GB95 - 85	垫 8	Прокладка 8	2	
22	GB5783 - 86	螺栓 M10 × 25	Болт M10 × 25	1	



OT10000 转向制动操纵系统

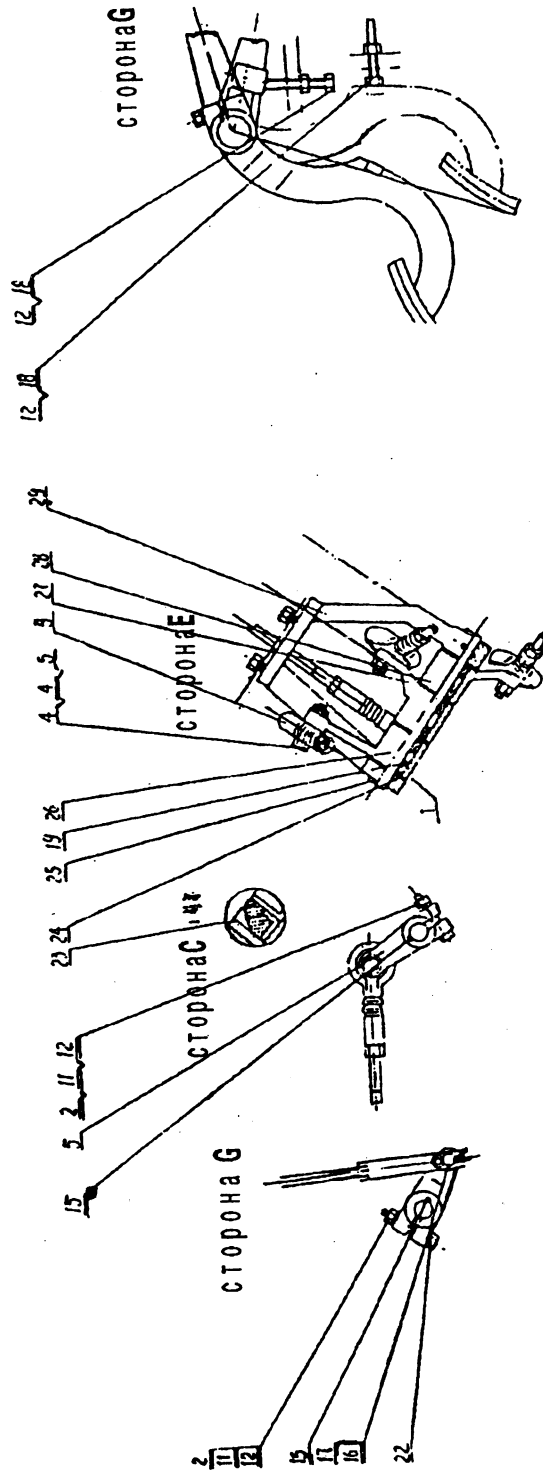
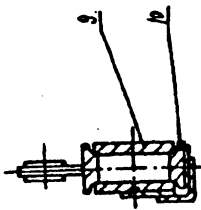
Система управления поворотом и торможением



OT10000 转向制动操纵系统

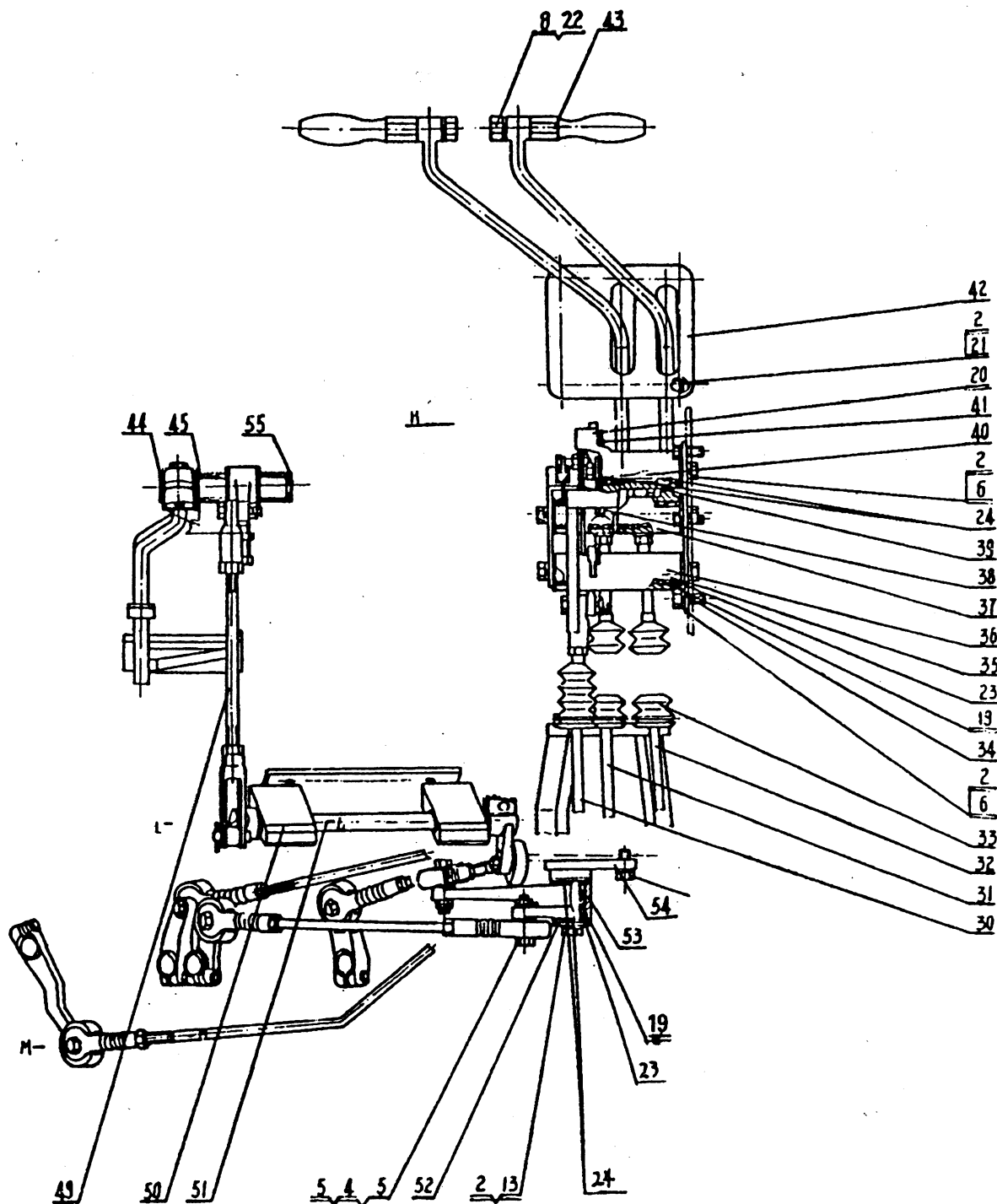
Система управления поворотом и торможением

с-с



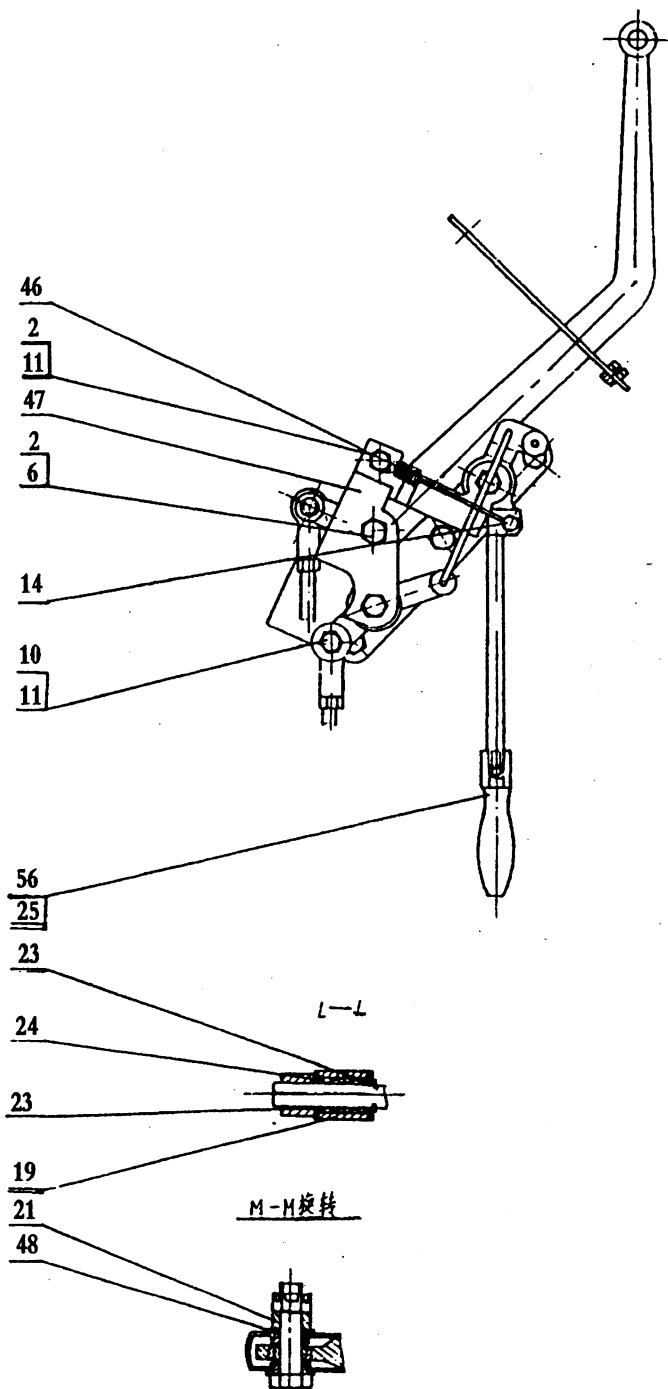
OT10000 转向制动操纵系统

Система управления поворотом и торможением



OT10000 转向制动操纵系统

Система управления поворотом и торможением



## 0T10000 转向制动操纵系统

### Система управления поворотом и торможением

序号 Поз.	代号 Номер	名称 Наименование	数量 Кол.	备注 Прим.
1	0T10001	制动脚踏摇臂	1	
2	0T10006	隔圈	4	
3	0T10008	摇臂	1	
4	0T10009	转轴	13	
5	0T10010	摇臂	1	
6	0T10011	护套	13	
7	0T10012	转轴	1	
8	0T10007	隔套	1	
9	0T10013	制动中间拉杆	1	
10	0T10016	转轴	3	
12	0T10018	制动后拉杆	1	
13	0T10020	锁车制动拉杆	1	
14	0T10022	右转向拉杆	1	
15	0T10024	左转向拉杆	1	
16	0T10026	摇臂	2	
17	0T10027	摇臂	1	
18	0T10028	拉簧套	2	
19	0T10029	制动拉簧座	1	
20	0T10032	制动拉簧	2	
21	0T10033	摇臂	1	
22	0T10034	摇臂	1	
23	0T09043	防尘环	18	
24	0T10035	隔圈	15	
25	0T10036	转轴	1	
26	0T10037	左转向摇臂	1	
27	0T10038	右转向摇臂	1	
28	0T10039	停车制动摇臂	1	
29	0T10040	轴支座	1	
30	0T10064	锁车制动压杆	1	

## 0T10000 转向制动操纵系统

### Система управления поворотом и торможением

序号 Поз.	代号 Номер	名称 Наименование	数量 Кол.	备注 Прим.
31	0T10066	右转向压杆	1	
32	0T10068	左转向压杆	1	
33	0T10045	防尘罩	3	
34	0T10046	侧连板	1	
35	0T10047	轴	2	
36	0T10048	摇臂	1	
37	0T10052	左操纵杆	1	
38	0T10057	右操纵杆	1	
39	0T10085	停车制动手柄	1	
40	0T10060	轴	1	
41	0T10061	连杆	1	
43	0A10093	手柄总成	1	
44	0T10069	转轴	2	
45	0A03050	密封件	1	
46	0T10071	拉簧	3	
47	0T10072	轴支架	1	
48	0T10063	轴套	1	
49	0T10075	制动前拉杆	28	
50	0T10077	制动前支座	1	
51	0T10070	轴	1	
52	0T10080	压板	1	
53	0T10059	摇臂	1	
54	0T10081	制动后支座	1	
55	0T10092	轴承堵	1	
56	0T10096	手柄总成	1	

OT10000 转向制动操纵系统

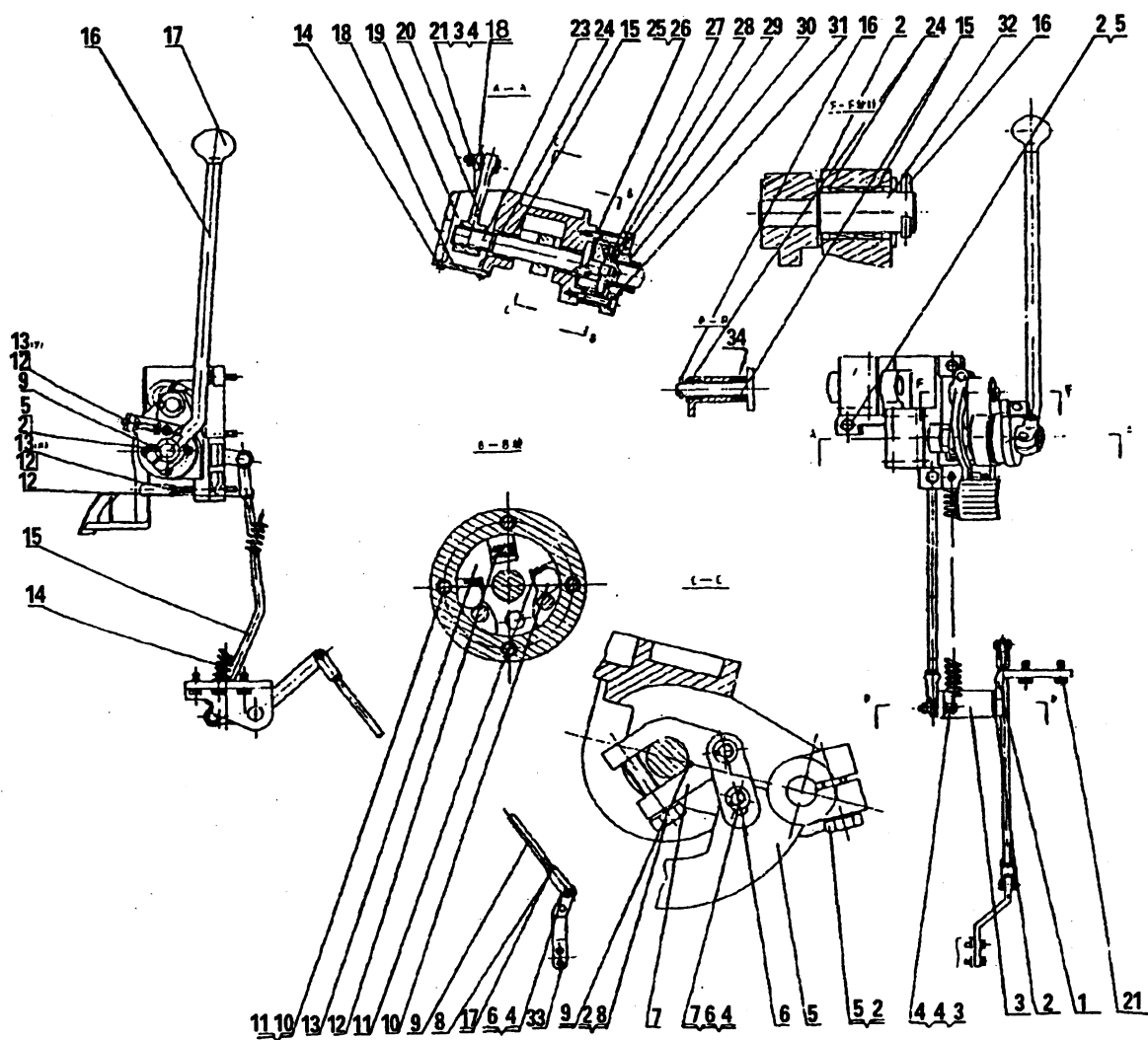
Система управления поворотом и торможением

序号 Поз.	代号 Номер	名称 Наименование		数量 Кол.	备注 Прим.
1	GB5782 - 86	螺栓 M10 × 30	БолтM10 × 30	1	
2	GB93 - 87	垫圈 10	Шайба10	32	
3	GB290 - 89	滚针轴承 НК253220	Игольчатый подшипникНК253220	1	
4	GB91 - 86	开口销 2.5 × 25	Разводной палец2.5 × 25	14	
5	GB6178 - 86	螺母 M12	ГайкаM12	14	
6	GB5782 - 86	螺栓 M10 × 20	БолтM10 × 20	20	
7	GB70 - 85	螺钉 M12 × 30	ВинтM12 × 30	1	
8	GB93 - 87	垫圈 12	Шайба12	3	
9	GB290 - 89	滚针轴承 НК253220	Игольчатый подшипникНК253220	1	
10	GB91 - 86	开口销 4 × 45	Разводной палец4 × 45	1	
11	GB5782 - 86	螺栓 M10 × 40	БолтM10 × 40	10	
12	GB6170 - 86	螺母 M10	ГайкаM10	8	
13	GB5782 - 86	螺栓 M10 × 25	БолтM10x25	7	
14	GB5782 - 86	螺栓 M8 × 20	БолтM8 × 20	1	
15	GB1099 - 79	键 5 × 19	Шпонка5 × 19	2	
16	GB91 - 86	开口销 4 × 20	Разводной палец4 × 20	1	
17	GB88 - 86	销轴 B12 × 35	Палец - валB12 × 35	1	
18	GB5782 - 86	螺栓 M10 × 45	БолтM10 × 45	2	
19	GB290 - 89	滚针轴承 НК202616	Игольчатый подшипникНК202616	20	
20	GB91 - 86	开口销 3 × 20	Разводной палец3 × 20	2	
21	GB818 - 85	螺钉 M10 × 16	ВинтM10 × 16	4	
22	GB5782 - 86	螺栓 M12 × 35	БолтM12 × 35	2	
23	GB894.2 - 86	挡圈 20	Упорное палец20	2	
24	GB91 - 86	开口销 3 × 30	Разводной палец3 × 30	3	
25	GB6172 - 86	螺母 M12 - ZnD	ГайкаM12 - ZnD	1	

OT11000

油门操纵

Управление газом





**0T11000      油门操纵      Управление газом**

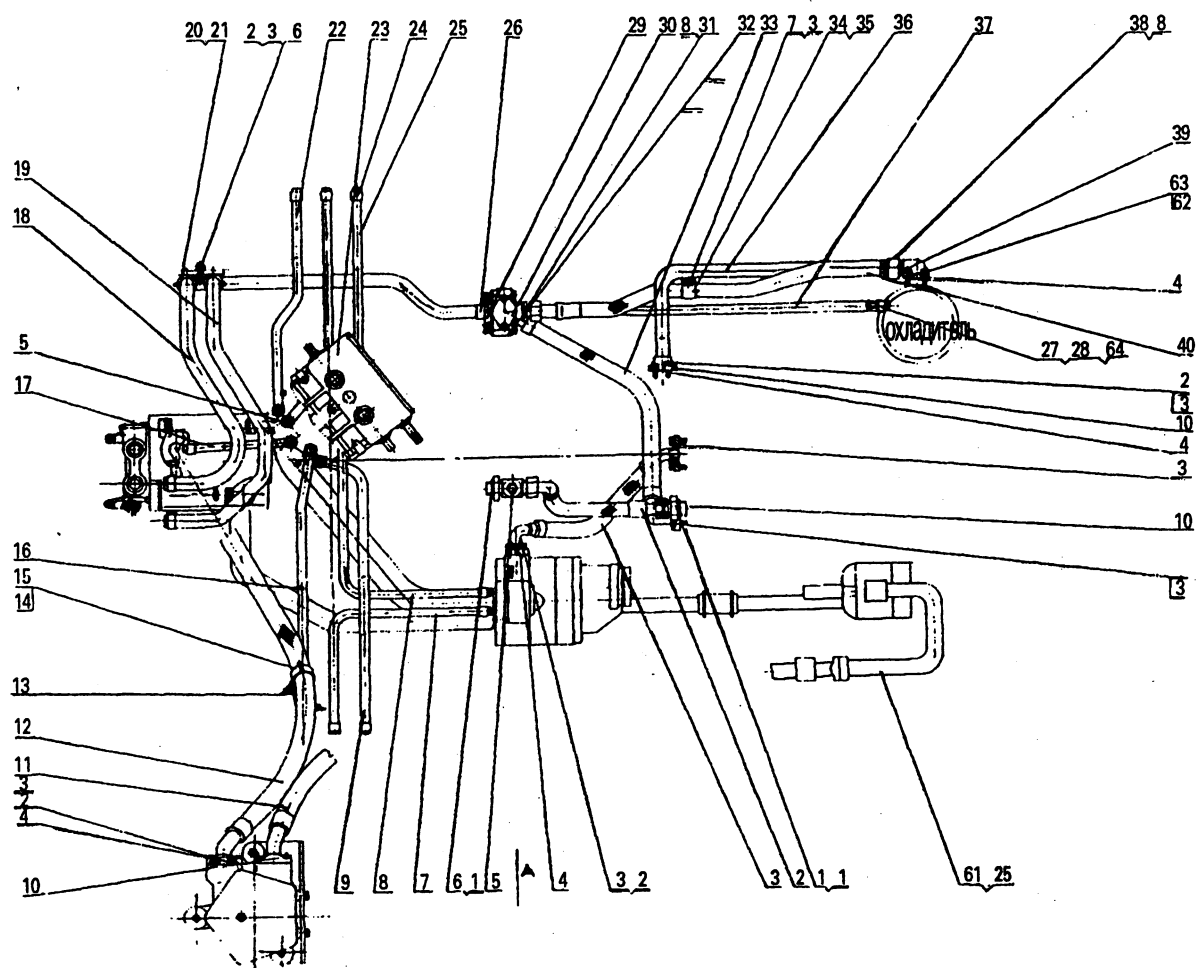
序号 Поз.	代 号 Номер	名 称 Наименование	数量 Кол.	备 注 Прим.
1	0T11017	轴座      Гнездо вала	1	
2	0T11001	垫      Прокладка	4	
3	0T11002	肘臂      Локоть	1	
4	0T11003	螺栓轴      Болт - вал	1	
5	0T11020	油门踏板      Педаль	1	
6	0T11004	连板      Соединительная плита	1	
7	0T11005	叉套      Втулка	1	
8	0A03001	叉头      Вилка	2	
9	0T11006	拉杆      Вилка	1	
10	1B03025	滚柱      Рычаг	2	деталь D6D
11	1B03021	弹簧      Роллер	2	деталь D6D
12	1B03019	弹簧      Пружина	1	деталь D6D
13	0T11026	锁定板组件      Блокировочная планка в сборе	1	
14	1B03027	拉簧      Пружина	1	деталь D6D
15	0T11007	竖拉杆      Вертикальный рычаг	1	
16	0T11029	操纵杆焊接      Сваренный блок рычага управления	1	
17	0T11043	手柄总成      Рукоятка в сборе	1	
18	0T11008	盖板      Плита	2	
19	0T11009	操纵盒      Коробка управления	1	
20	0T11010	摇臂      Коромысло	1	
21	0T09008	螺栓轴      Болт - вал	1	
23	0T11033	从动轴焊接      Сваренный блок ведомого вала	1	
24	0T09043	防尘环      Пылеотбойное кольцо	8	
25	0T11011	垫      Прокладка	2	
26	0T11012	隔环      Проставное кольцо	1	
27	0T11036	主动轴组件      Ведущий вал в сборе	1	
28	0T11013	碟簧      Тарелочная пружина	1	
29	0T11014	垫      Прокладка	1	
30	0T11015	螺纹轴承座      Резьбовое гнездо подшипника	1	
31	0T11038	自锁壳体      Блокировочный корпус	1	
32	0T11016	轴      Вал	1	

OT11000      油门操纵      Управление газом

序号 Поз.	代 号 Номер	名 称 Наименование		数量 Кол.	备 注 Прим.
33	OT11042	摇臂	Коромысло	1	
34	OT11043	套	Втулка	1	
1	GB5783 - 86	螺栓 M10 × 25 - 8.8	Болт M10 × 25 - 8.8	3	
2	GB93 - 87	垫 10	Прокладка 10	9	
3	GB6178 - 86	螺母 M10 - 8	Гайка M10 - 8	2	
4	GB91 - 86	销 2 × 20	Палец 2 × 20	6	
5	GB5783 - 86	螺栓 M10 × 35 - 8.8	Болт M10 × 35 - 8.8	5	
6	GB882 - 86	销轴 B6 × 22	Палец - вал B6 × 22	4	
7	GB95 - 85	垫 6	Прокладка б	4	
8	GB5783 - 86	螺栓 M10 × 40 - 8.8	Болт M10 × 40 - 8.8	1	
9	GB1099 - 79	半园键 3 × 16	Сегментная шпонка 3 × 16	2	
10	GB70 - 85	螺栓 M6 × 35 - 8.8	Болт M6 × 35 - 8.8	4	
11	GB848 - 85	垫 6	Прокладка б	4	
12	GB6174 - 86	螺母 M10	Гайка M10	4	
13	GB5783 - 86	螺栓 M10 × 70 - 8.8	Болт M10 × 70 - 8.8	2	
14	GB5783 - 86	螺栓 M6 × 12 - 8.8	Болт M6 × 12 - 8.8	8	
15	GB290 - 89	滚针轴承 НК202612	Игольчатый подшипник НК202612	7	
16	GB91 - 86	销 5 × 30	Палец 5 × 30	2	
17	GB6174 - 86	螺母 M8 - 8	Гайка M8 - 8	2	
18	GB9161 - 88	杆端关节轴承 SI10E	Подшипник SI10E	2	

OT12000

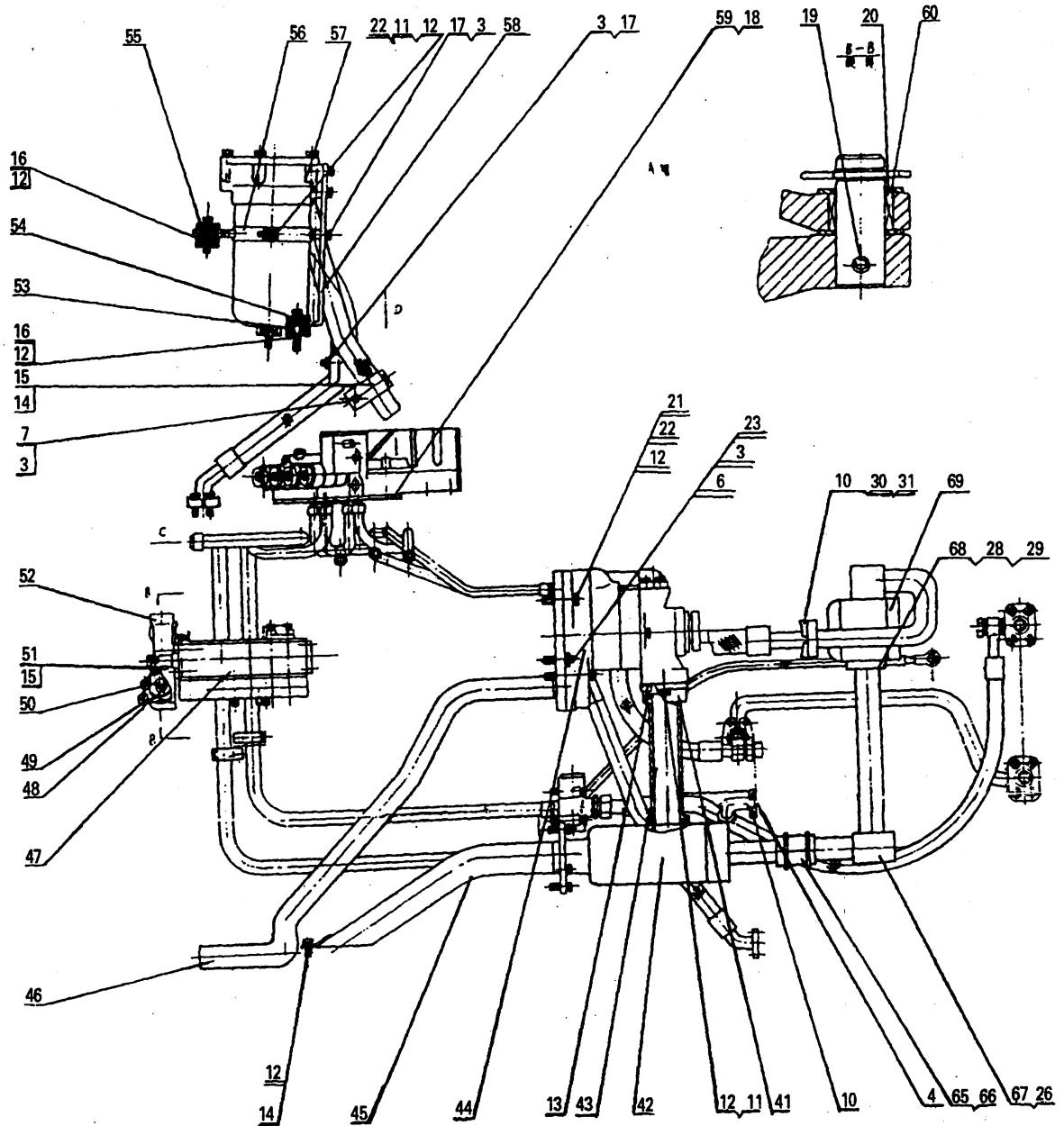
底盘液压系统 Гидросистема шасси



OT12000

底盘液压系统

Гидросистема шасси



0T12000

## 底盘液压系统 Гидросистема шасси

序号 Поз.	代号 Номер	名称 Наименование	数量 Кол.	备注 Прим.
1	0T12001	螺纹接头	1	
2	0T12002	通气管	1	
3	0T12003	变矩器排油管	1	
4	0T12004	压板(半)	4	
5	0T12038	通气组件	1	
6	0T12040	螺纹接头	1	
7	0T12005	右润滑硬管	1	
8	0T12006	左润滑硬管	1	
9	0T12007	右转向硬管	1	
10	0K28004	压板	14	
11	0T12135	泵油软管	1	
12	0T12009	细滤器后软管	1	
14	0T12305	护套	1	
16	0T12012	右制动硬管	1	
17	0T12013	硬管	1	
18	0T12014	变矩器供油硬管	1	
19	0T12015	润滑油硬管	1	
20	0T12016	管夹(半)	2	
21	0T12017	管夹(半)	2	
22	0T12018	左转向硬管	1	
23	0T12200	转向制动阀	1	
24	0T12019	套(I)	14	
25	0T12020	左制动硬管	1	
26	0T12021	套(II)	4	
27	0A09020	油塞	2	
28	0A09021	垫	4	
29	0T12022	垫	1	

0T12000

底盘液压系统

Гидросистема шасси

序号 Поз.	代号 Номер	名称 Наименование		数量 Кол.	备注 Прим.
30	0T12044	溢流阀	Переливной клапан	1	
31	0T12023	螺纹接头	Резьбовое соединение	1	
32	0T12114	分油座	Маслораспределитель	1	
33	0T12024	变矩器进油管	Вводная труба гидротрансформатора	1	
34	0T12025	管夹(半)	Хомут( половина)	1	
35	0T12026	管夹(半)	Хомут( половина)	1	
36	0T12052	变矩器溢流管	Переливная труба гидротрансформатора	1	
37	0T12115	分动箱润滑管	Смазочная труба раздаточной коробки	1	
38	0T12027	接头螺栓	Стыковой болт	1	
39	0T12028	弯头	Погиб	1	
40	0T12068	冷却回油软管	Шланг возвратного охлаждающего масла	1	
41	0T12029	法兰座	Фланцевое гнездо	1	
42	0T12076	粗滤器	Фильтр грубой очистки	1	
43	0T12079	竖管	Вертикальная труба	1	
44	0T12082	两联泵	Дуплексный насос	1	
45	0T12089	吸油管焊接	Всасывающая труба	1	
46	0T12030	变速箱排油管	Сливная труба коробки передач	1	
47	0T12150	变速箱控制阀	Клапан управления коробкой передач	1	
48	0T12031	弹性挡销	Упругий палец	2	
49	0T12032	摇臂	Коромысло	2	
50	0T12033	枢轴	Шкворень	2	
51	0T12034	销	Палец	2	
52	0T12192	顺序阀	Клапан последовательного включения	1	
53	0T12095	缓冲组件( II )	Буфер( II )	2	
54	0T12035	垫板	Планка	6	
55	0T12095	缓冲组件( I )	Буфер( I )	1	
56	0T12098	保持架	Держатель	1	
57	0T12056	细滤器	Фильтр тонкой очистки	1	
58	0T12036	细滤器座板	Кронштейн для фильтра тонкой очистки	1	

OT12000 底盘液压系统 Гидросистема шасси

序号 Поз.	代号 Номер	名称 Наименование		数量 Кол.	备注 Прим.
59	OT12102	垫板	Планка	1	деталь D6D
60	OT12037	隔环	Проставное кольцо	4	
61	OT12110	过滤油管	Масляная труба	1	
63	1B09023	螺栓 7/16—14	Болт 7/16 - 14	8	
64	OT12118	节流堵	Дроссельная пробка	1	
65	0A35057	不锈钢喉箍	Хомут	7	
66	OT12301	接管 50 × 160	Соединительная труба Ф50 × 160	1	
67	OT12296	吸油弯管	Всасывающая кривая труба	1	
68	OT12303	压盖	Нажимная крышка	2	
69	OT12304	单泵	Насос	1	
1	JB1002 - 77	垫圈 36	Шайба 36	1	
2	GB5783 - 86	螺栓 M10 × 30	Болт M10 × 30	37	
3	GB93 - 87	垫圈 10	Шайба 10	54	
4	GB3452. 1 - 92	O 型密封圈 37.5 × 3.55	O - образное уплотнительное кольцо 37.5 × 3.55	10	
5	GB879 - 86	销 6 × 18	Палец 6 × 18	2	
6	GB6170 - 86	螺母 M10 - 8	Гайка M10 - 8	8	
7	GB5783 - 86	螺栓 M10 × 20	Болт M10 × 20	1	
8	JB1002 - 77	垫圈 27	Шайба 27	1	
9	GB3452. 1 - 92	O 型密封圈 32.5 × 3.55	O - образное уплотнительное кольцо 32.5 × 3.55	2	
10	GB3452. 1 - 92	O 型密封圈 22.4 × 2.65	O - образное уплотнительное кольцо 22.4 × 2.65	1	
11	GB5783 - 86	螺栓 M12 × 30	Болт M12 × 30	3	
12	GB93 - 76	垫 12	Шайба 12	16	
13	GB3452. 1 - 82	O 型密封圈 69 × 5.3	O - образное уплотнительное кольцо 69 × 5.3	3	
14	GB5783 - 86	螺栓 M12 × 20	Болт M12 × 20	1	
15	GB894. 1 - 86	挡圈 8	Упорное палец 8	4	
16	GB5782 - 86	螺栓 M12 × 50	Болт M12 × 50	3	
17	GB5783 - 86	螺栓 M10 × 25	Болт M10 × 25	6	
18	GB3452. 1 - 82	O 型密封圈 28 × 2.65	O - образное уплотнительное кольцо 28 × 2.65	12	
19	GB879 - 86	销 6 × 35	Палец 6 × 35	2	
20	GB290 - 89	滚针轴承 HK202614	Игольчатый подшипник HK202614	2	

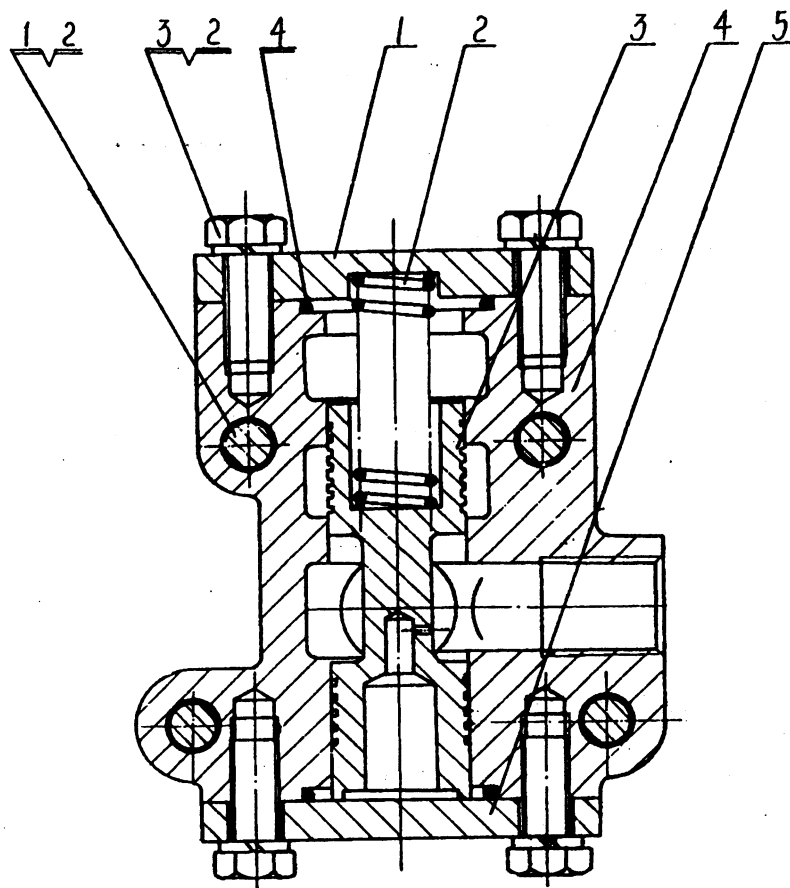
0T12000

## 底盘液压系统 Гидросистема шасси

序号 Поз.	代号 Номер	名称 Наименование		数量 Кол.	备注 Прим.
21	GB5782 - 86	螺栓 M12 × 45	Болт M12 × 45	2	
22	GB5782 - 86	螺栓 M12 × 100	Болт - шпилька M12 × 100	2	
23	GB897 - 76	螺栓 M10 × 40	Болт M10 × 40	2	
24	GB5782 - 86	螺栓 M10 × 70	Болт M10 × 70	4	
25	GB3452.1-82	O形密封圈 45 × 3.55	O - образное уплотнительное кольцо 45 × 3.55	1	
26	GB3452.1-82	O形密封圈 43.7 × 3.55	O - образное уплотнительное кольцо 43.7 × 3.55	1	
27	JB1002 - 77	垫圈 33	Шайба 33	1	
28	GB97.1 - 85	垫圈 10	Шайба 10	4	
29	GB5782 - 86	螺栓 M10 × 35	Болт M10 × 35	4	
30	GB5782 - 86	螺栓 M10 × 80	Болт M10 × 80	2	
31	GB5782 - 86	螺栓 M10 × 40	Болт M10 × 40	2	
32	GB6170 - 86	螺母 M12 - 8	Гайка M12 - 8	4	



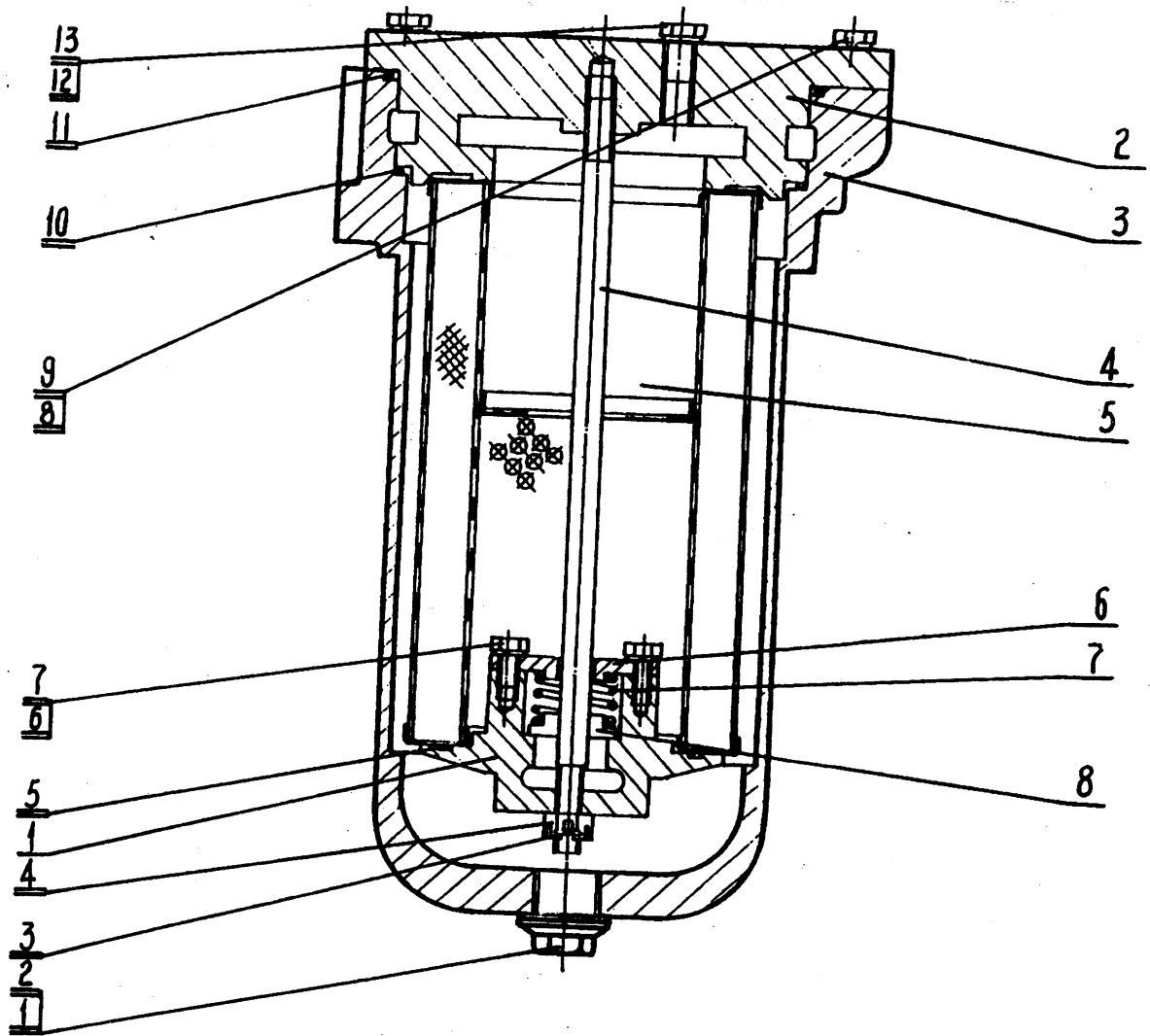
0T12044 溢流阀 Переливной клапан



序号 Поз.	代号 Номер	名称 Наименование		数量 Кол.	备注 Прим.
1	0T12045	弹簧座盖	Крышка для гнезда пружины	1	
2	0G10057	弹簧	Пружина	1	
3	0T12046	阀杆	Рычаг клапана	1	
4	0T12047	阀体	Корпус клапана	1	
5	0T12048	端盖	Торцевая крышка	1	
1	GB5782 - 86	螺栓 M10 × 65 - 8.8	Болт M10 × 65 - 8.8	4	
2	GB93 - 76	垫圈 10	Шайба 10	8	
3	GB5783 - 86	螺栓 M10 × 25 - 8.8	Болт M10 × 25 - 8.8	4	
4	GB3452. 1-82	O 型密封圈 32.5 × 3.55	O - образное уплотнительное кольцо 32.5 × 3.55	2	

0T12056 精濾器

Фильтр тонкой очистки



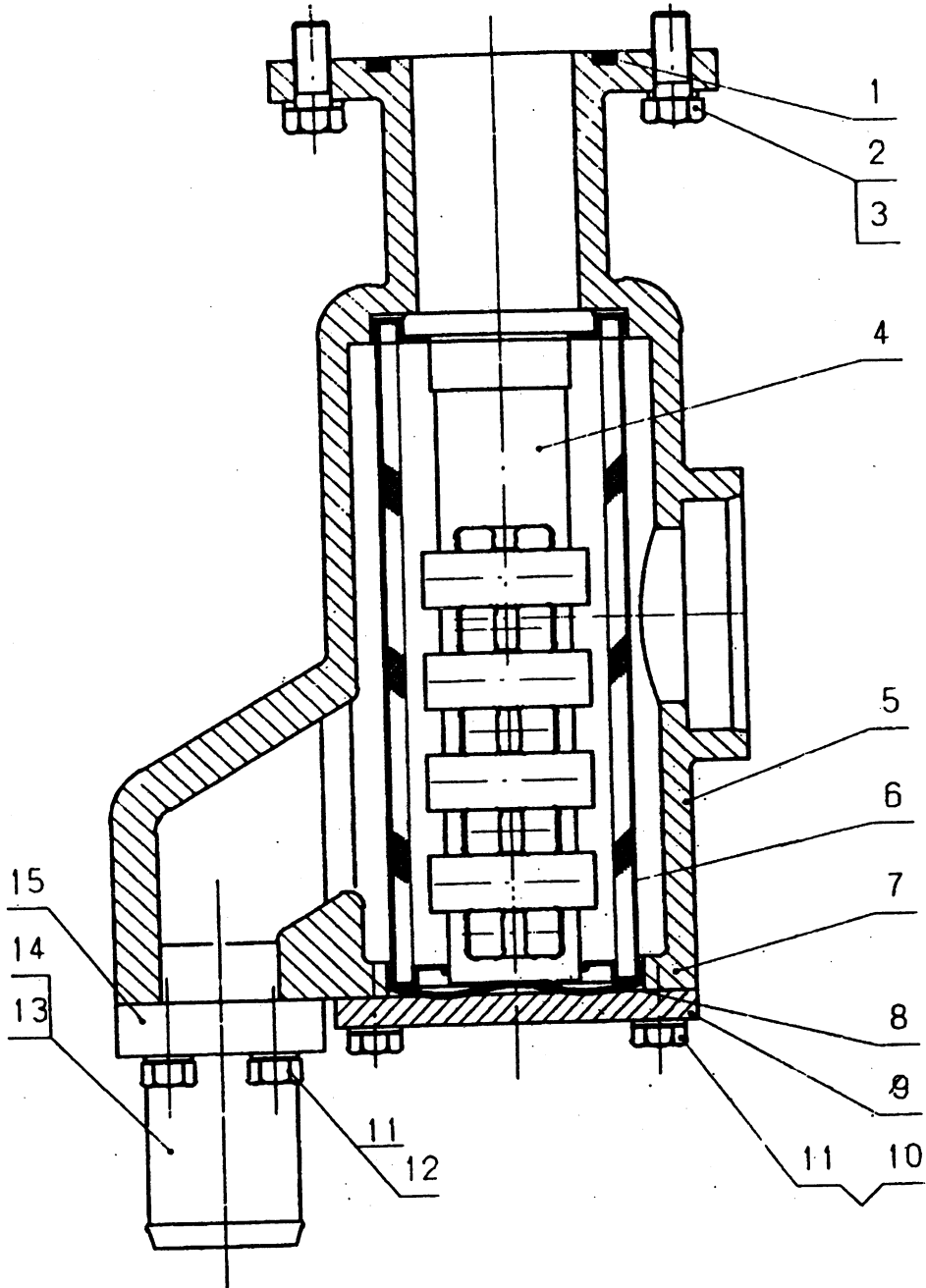
**OT12056 精滤器      Фильтр тонкой очистки**

序号 Поз.	代号 Номер	名称 Наименование		数量 Кол.	备注 Прим.
1	OT12057	阀座	Гнездо клапана	1	
2	OT12058	盖	Крышка	1	
3	OT12062	滤油器体	Корпус фильтра	1	
4	OT12059	双头螺杆	Шпилька	1	
5	1B01462	滤芯组件	Фильтрующие элементы	1	детальD6D
6	OT12060	压板	Нажимная плита	1	
7	1B01446	弹簧	Пружина	1	детальD6D
8	OT12061	阀门	Клапан	1	
1	JB1000 - 77	螺塞 M27 × 2	Болт - пробкаM27 × 2	1	
2	JB1002 - 77	垫圈 27	Шайба27	1	
3	GB91 - 86	开口销 2.5 × 20	Разводной палец2.5 × 20	1	
4	GB6178 - 86	螺母 M10 - 8	ГайкаM10 - 8	1	
5	GB3452.1	O 型密封圈	O - образное кольцо	1	
	- 82	95 × 3.55	95 × 3.55		
6	GB5783 - 86	螺栓 M8 × 20 - 8.8	БолтM8 × 20 - 8.8	2	
7	GB93 - 76	垫圈 8	Шайба8	2	
8	GB5783 - 86	螺栓 M12 × 30 - 8.8	БолтM12 × 30 - 8.8	5	
9	GB93 - 76	垫圈 12	Шайба12	5	
10	GB3452.1	O 型密封圈	O - образное уплотнительное кольцо150 × 5.3	1	
	- 92	150 × 5.3			
11	GB3452.1	O 型密封圈	O - образное уплотнительное кольцо165 × 3.55	1	
	- 92	165 × 3.55			
12	JB1000 - 77	螺塞 M14 × 1.5	Болт - пробкаM14 × 1.5	1	
13	JB1002 - 77	垫圈 14	Шайба14	1	

0T12142

粗濾器

Фильтр грубой очистки



0T12142

粗滤器

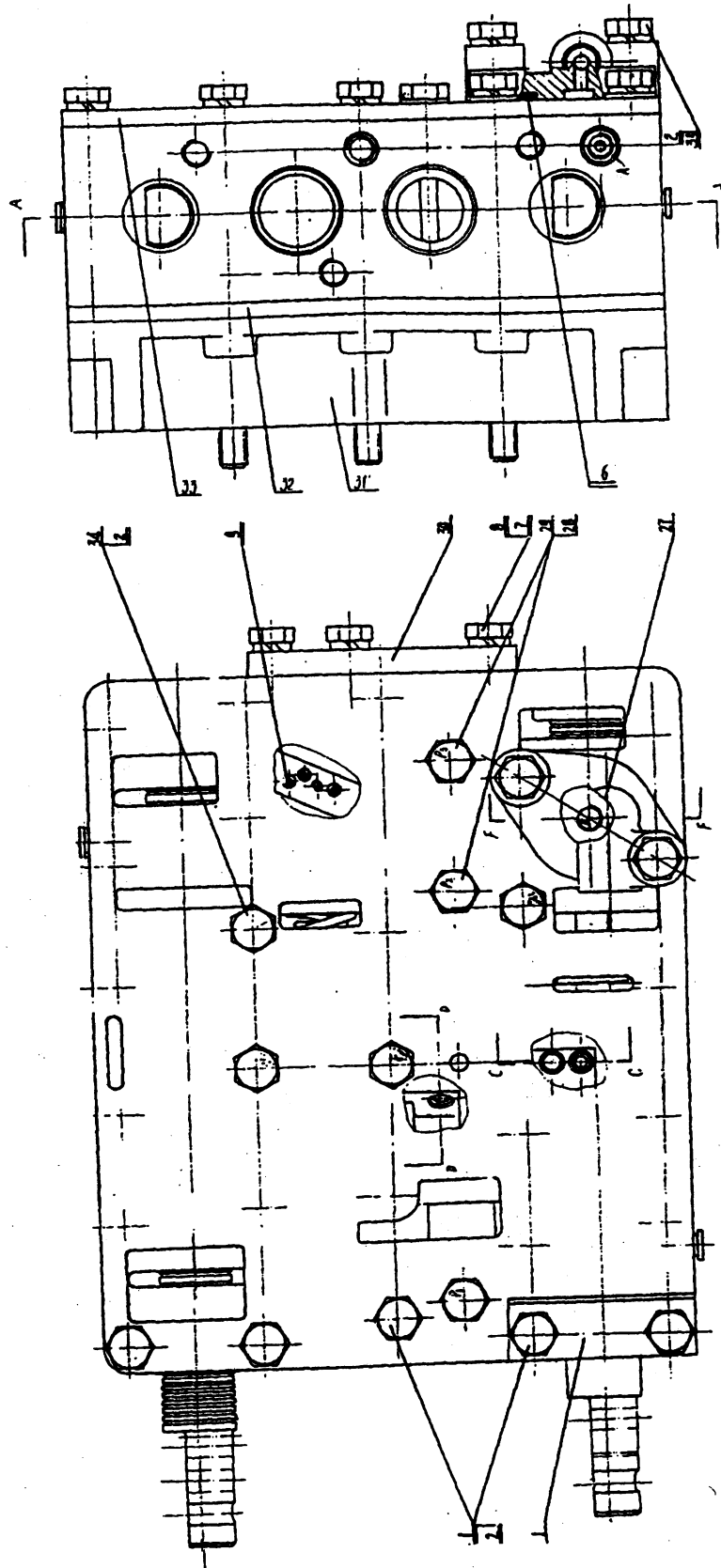
Фильтр грубой очистки

序号 Поз.	代号 Номер	名称 Наименование		数量 Кол.	备注 Прим.
1	GB3452.1-92	O形圈 69 × 5.3	O - образное кольцо 69 × 5.3	1	
2	GB93 - 87	垫圈 12	Шайба 12	4	
3	GB5782 - 86	螺栓 M12 × 30	Болт M12 × 30	4	
4	1B01509	磁滤芯管	Магнитная фильтрующая труба	1	5W5531
5	0T12143	壳体	Корпус	1	
6	1B01514	进口滤芯	Вводный фильтрующий элемент	1	3S3875
7	GB3452-92	O形圈 95 × 3.55	O - образное кольцо 95 × 3.55	1	
8	1B01506	波形垫	Волнистая прокладка	1	3S3440
9	0T12078	端盖	Торцевая крышка	1	
10	GB5782 - 86	螺栓 M10 × 30-8.8	Болт M10 × 30 - 8.8	4	
11	GB93 - 87	垫圈 10	Шайба 10	4	
12	GB5782 - 86	螺栓 M10 × 30	Болт M10 × 30	4	
13	0T12144	接管	Соединительная труба	1	
14	GB3452.1-92	O形圈 43.7 × 3.55	O - образное кольцо 43.7 × 3.55	1	
15	0T12303	压盖	Нажимная крышка	2	

0T12150

变速箱控制阀

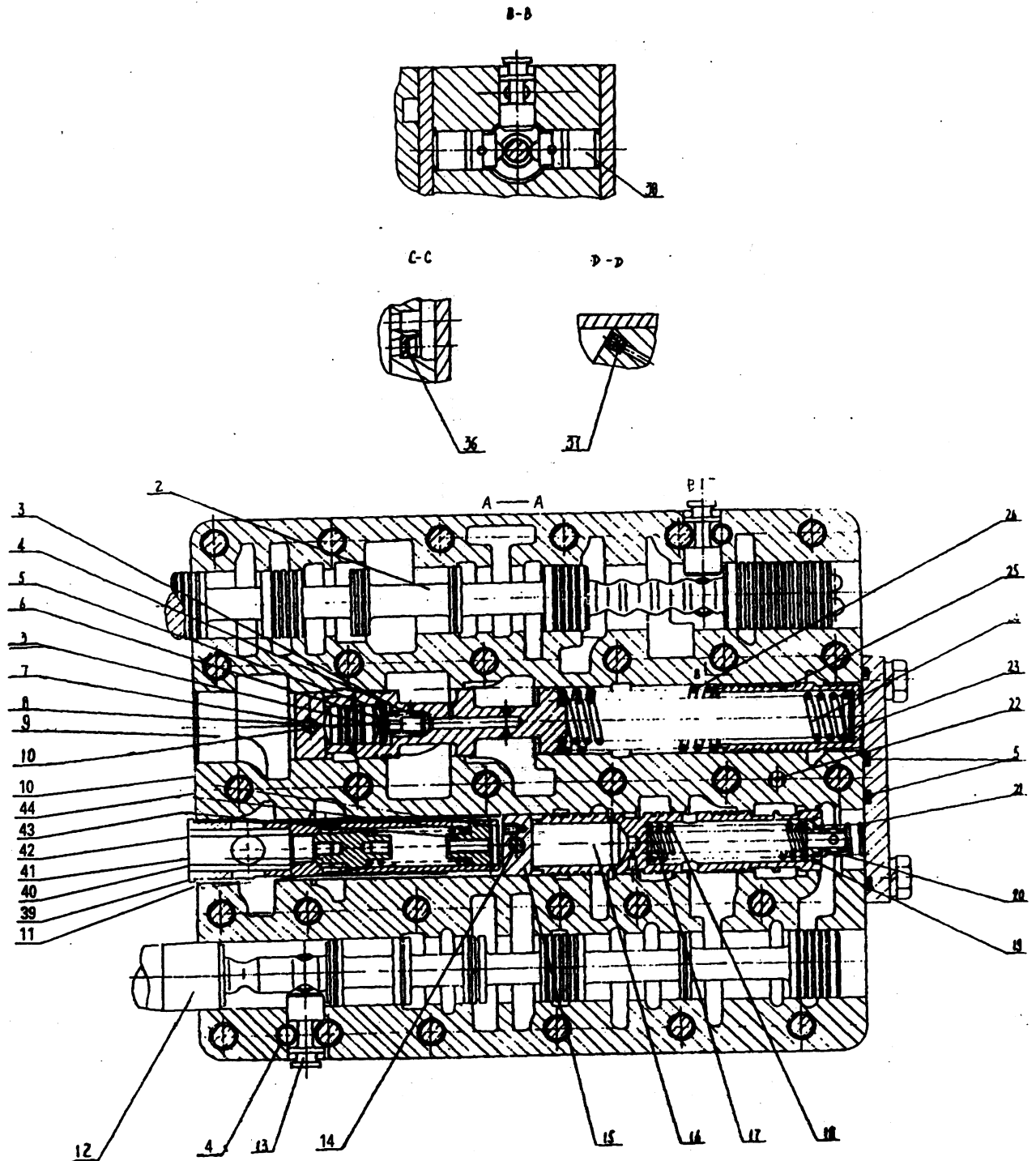
Клапан управления коробкой передач



OT12150

变速箱控制阀

Клапан управления коробкой передач



0T12150 变速箱控制阀 Клапан управления коробкой передач

序号 Поз.	代号 Номер	名称 Наименование	数量 Кол.	备注 Прим.
1	0T12151	测压管支板	1	
2	0T12152	变速杆	1	
3	0T12153	调压阀杆	1	
4	0T12154	单向阀堵	1	
5	0T12155	小弹簧	1	
6	0T12156	弹簧座	1	
7	0T12157	柱塞	2	
8	0T12158	挡块	1	
9	0T12159	变速阀体	1	
10	0T12160	销	2	
11	0T12290	溢流阀	1	
12	0T12162	换向杆	1	
13	0T12163	限位器	2	
14	0T12164	销	1	
15	0T12165	隔块	1	
16	0T12166	保险阀杆	1	
17	0T12167	保险阀细弹簧	1	
18	0T12168	保险阀粗弹簧	1	
19	0T12169	挡圈	1	
20	0T12170	弹簧座	1	
21	0T12171	保险小弹簧	1	
22	0T12172	节流元件	1	
23	0T12176	调整垫	1 ком.	
24	0T12177	调压细弹簧	1	
25	0T12178	调压套	1	
26	0T12179	调压粗弹簧	1	
27	0T12180	测压弯头	1	
28	0A10053	油塞	3	
29	0A09017	密封垫	3	
30	0T12181	端盖	1	
31	0T12182	分油座	1	
32	0T12183	中隔板	1	
33	0T12184	上盖板	1	
34	0T12197	螺栓	4	



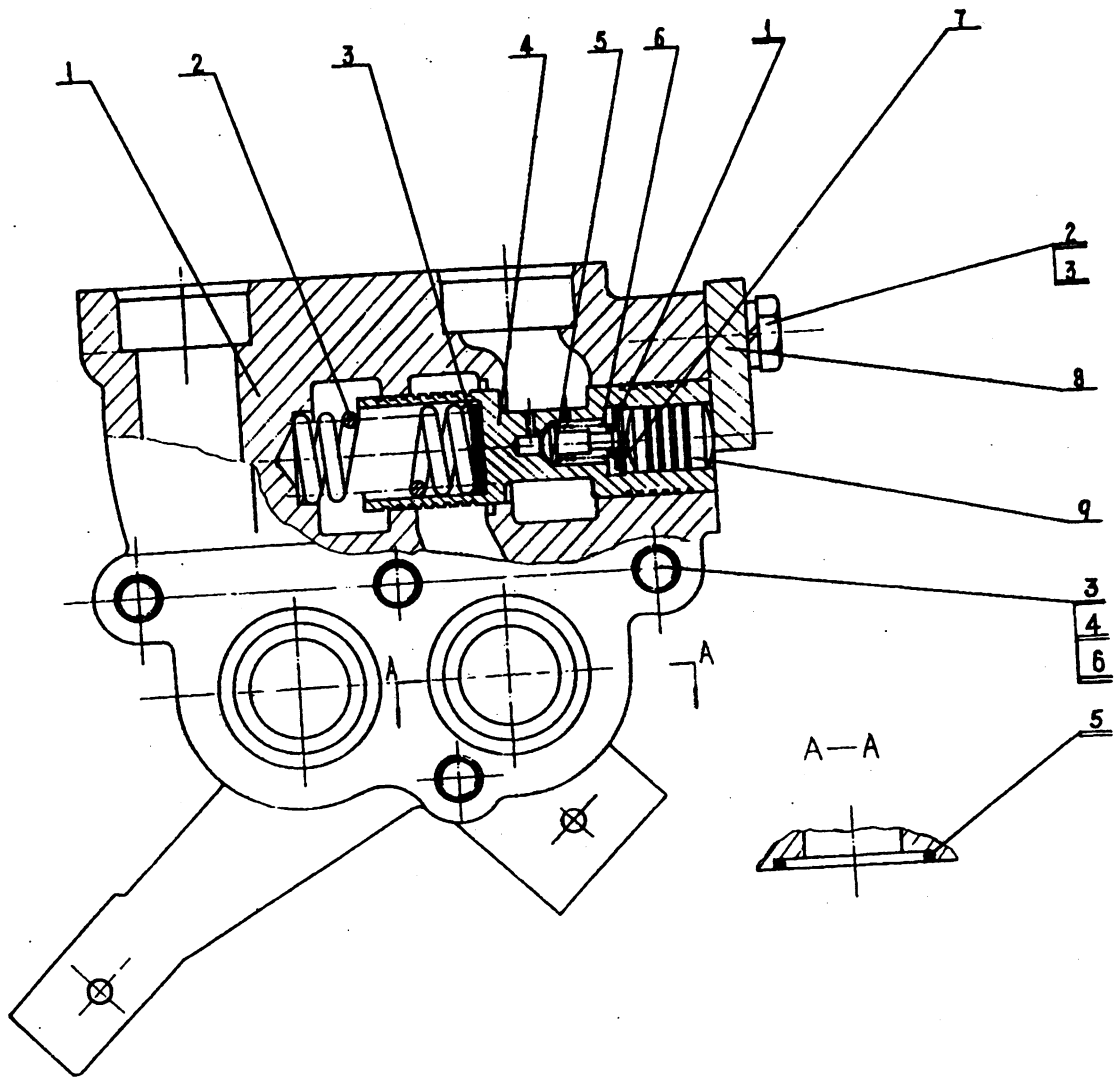
0T12150 变速箱控制阀 Клапан управления коробкой передач

序号 Поз.	代号 Номер	名称 Наименование		数量 Кол.	备注 Прим.
35	0T12198	螺栓	Болт	2	
36	0T12185	节流套	Дроссельная втулка	1	
37	0T12191	节流套	Дроссельная втулка	1	
38	0T12186	定位器	Фиксатор	4	
39	0T12295	顶套	Втулка	1	
40	0T12291	阀套	Втулка клапана	1	
41	0T12292	阀芯	Сердечник клапана	1	
42	0T02051	内簧	Внутренняя пружина	1	
43	0T12293	座	Гнездо	1	
44	0T12294	调整垫	Прокладочная прокладка	4	
1	GB5782 - 86	螺栓 M10 × 100 - 8.8	Болт M10 × 100 - 8.8	24	
2	GB97.1 - 85	垫圈 10	Шайба 10	30	
3	GB893.1 - 86	挡圈 16	Упорное палец 16	1	
4	GB879 - 86	销 8 × 65	Палец 8 × 65	2	
5	GB3452.1-82	O 型密封圈 32.5 × 3.55	O - образное уплотнительное кольцо 32.5 × 3.55	2	
6	GB3452.1-82	O 型密封圈 28 × 3.55	O - образное уплотнительное кольцо 28 × 3.55	1	
7	GB5783 - 86	螺栓 M8 × 25 - 8.8	Болт M8 × 25 - 8.8	3	
8	GB97.1 - 85	垫圈 8	Шайба 8	3	
9	GB77 - 85	螺钉 M4 × 8	Винт M4 × 8	3	
10	GB895.1 - 86	挡圈	Упорное палец	1	

0T12192

顺序阀

Клапан последовательного включения



0T12192

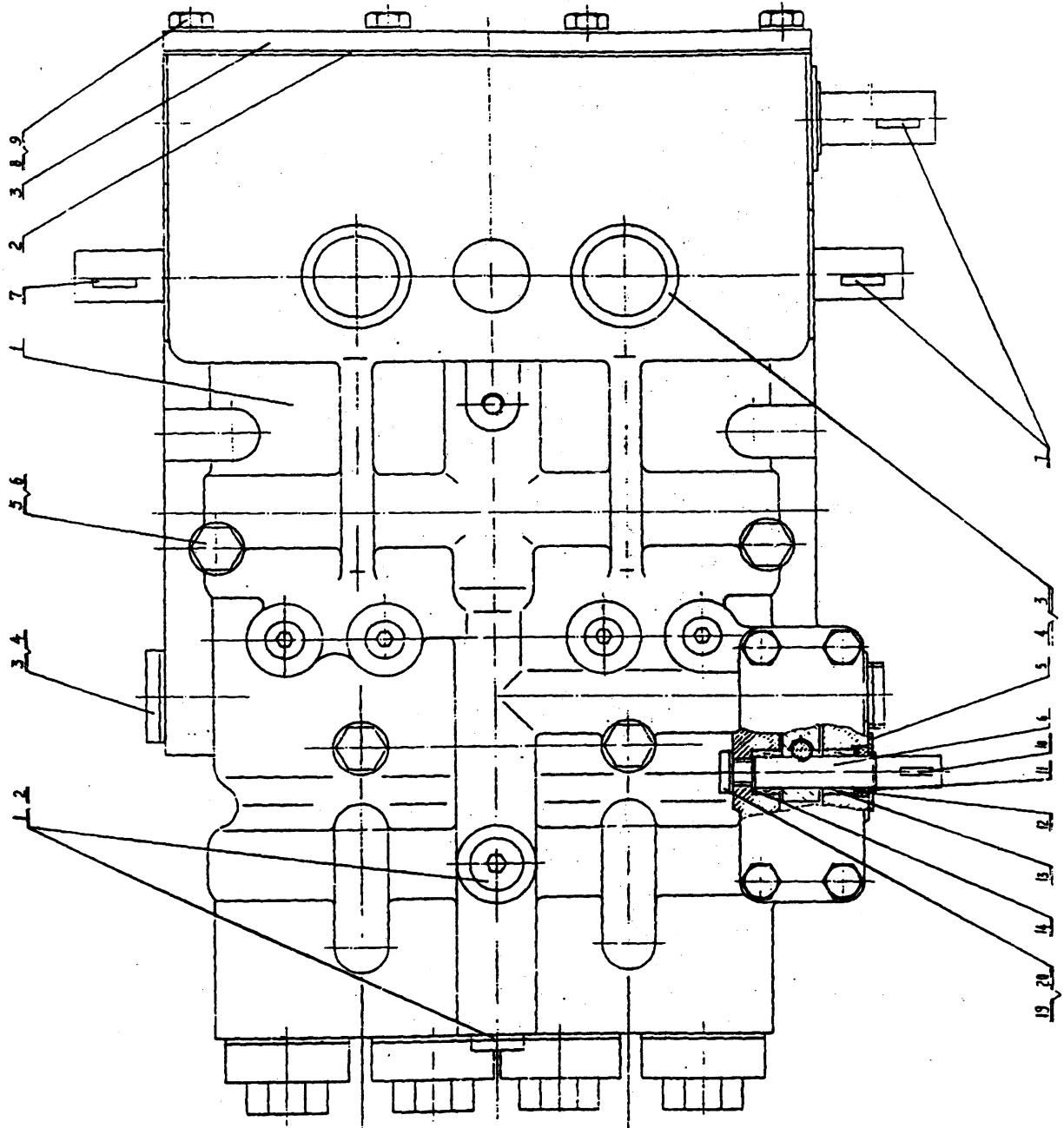
顺序阀

Клапан последовательного включения

序号 Поз.	代号 Номер	名称 Наименование		数量 Кол.	备注 Прим.
1	0T12193	顺序阀体	Корпус клапана последовательного включения	1	
2	0T12194	弹簧	Пружина	1	
3	0T12176	调整垫	Прокладочная прокладка	1 ком.	
4	0T12195	顺序阀杆	Рычаг клапана последовательного включения	1	
5	0T12154	单向阀堵	Пробка невозвратного клапана	1	
6	0T12155	小弹簧	Малая пружина	1	
7	0T12156	弹簧座	Гнездо пружины	1	
8	0T12196	挡板	Перегородка	1	
9	0T12157	柱塞	Плунжер	1	
1	GB893.1-86	挡圈 16	Упорное пальц16	1	
2	GB5783-86	螺栓 M10 × 30 - 8.8	Болт M10 × 30 - 8.8	2	
3	GB93-87	垫圈 10	Шайба 10	2	
4	GB5782-86	螺栓 M10 × 75 - 8.8	Болт M10 × 75 - 8.8	4	
5	BG3452.1-82	O 型密封圈 32.5 × 3.55	O - образное уплотнительное кольцо 32.5 × 3.55	2	
6	GB97.1-85	垫圈 10	Шайба 10	1	

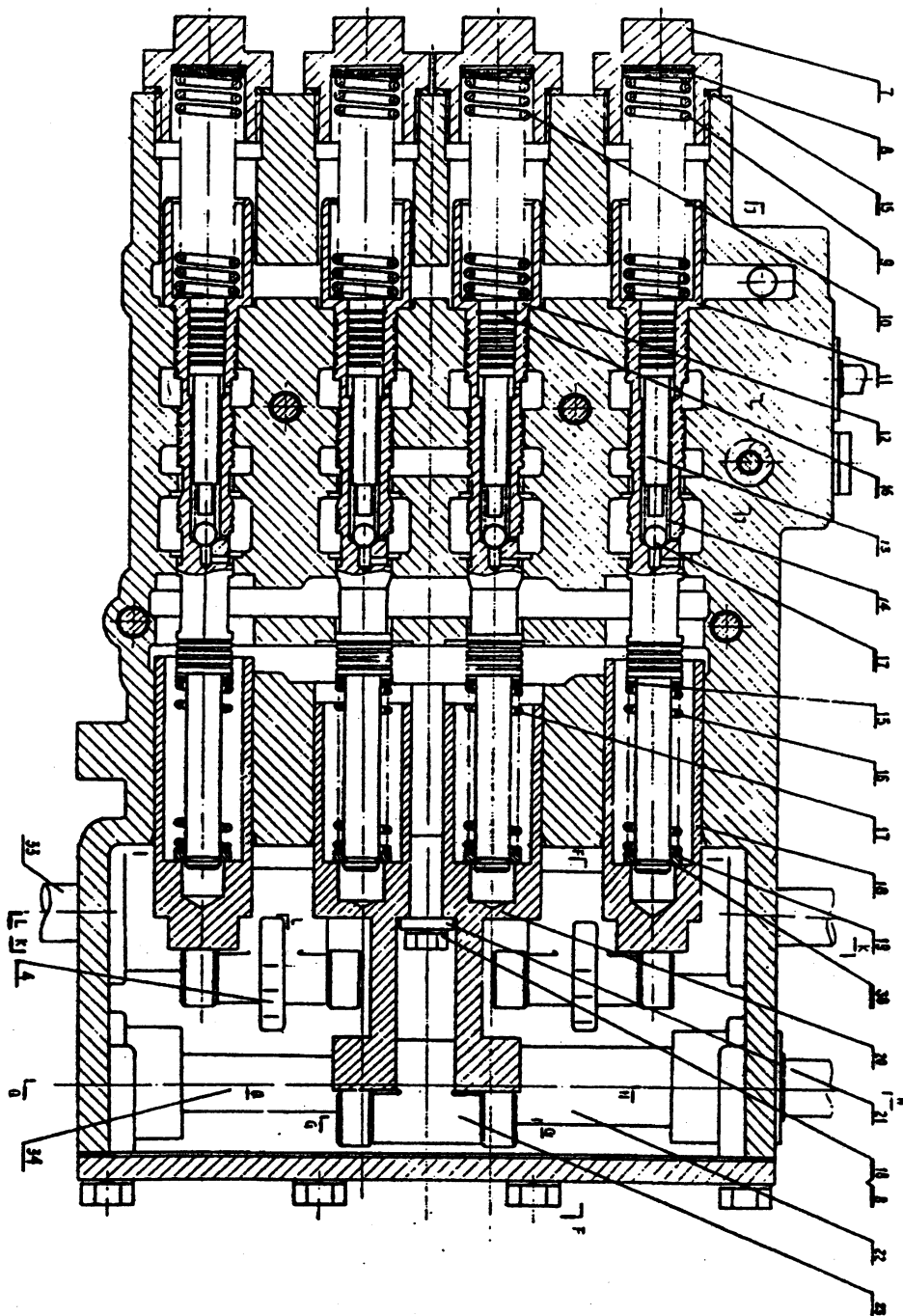
OT12200 转向制动阀

Клапан управления поворотом и торможением



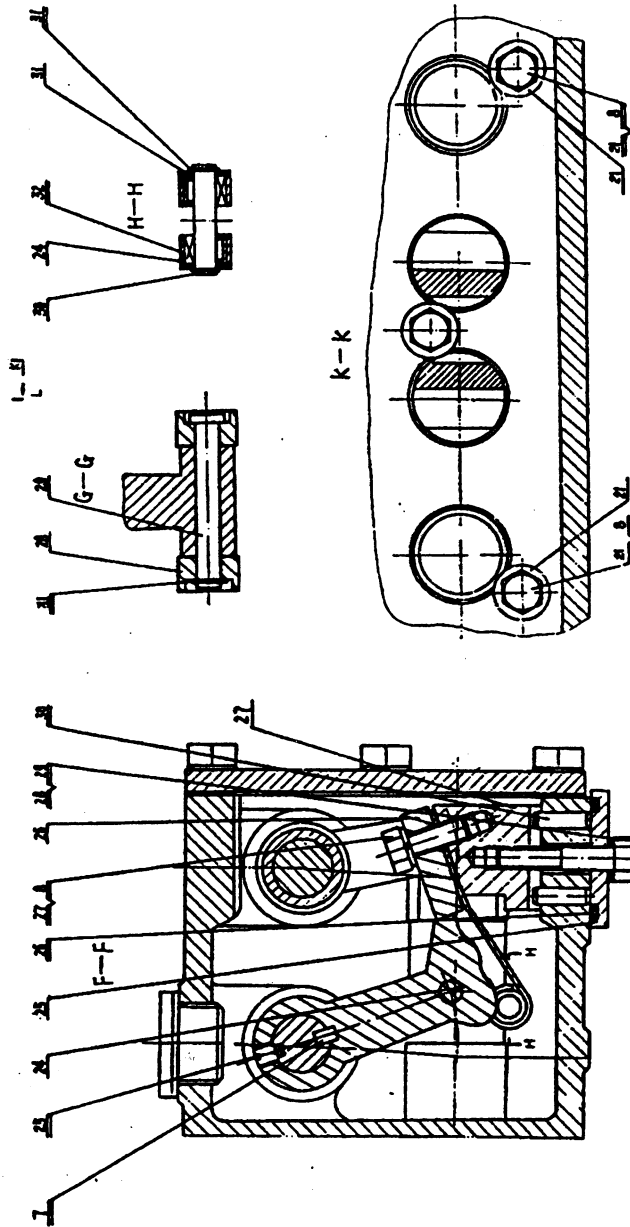
# OT12200 转向制动阀

## Клапан управления поворотом и торможением



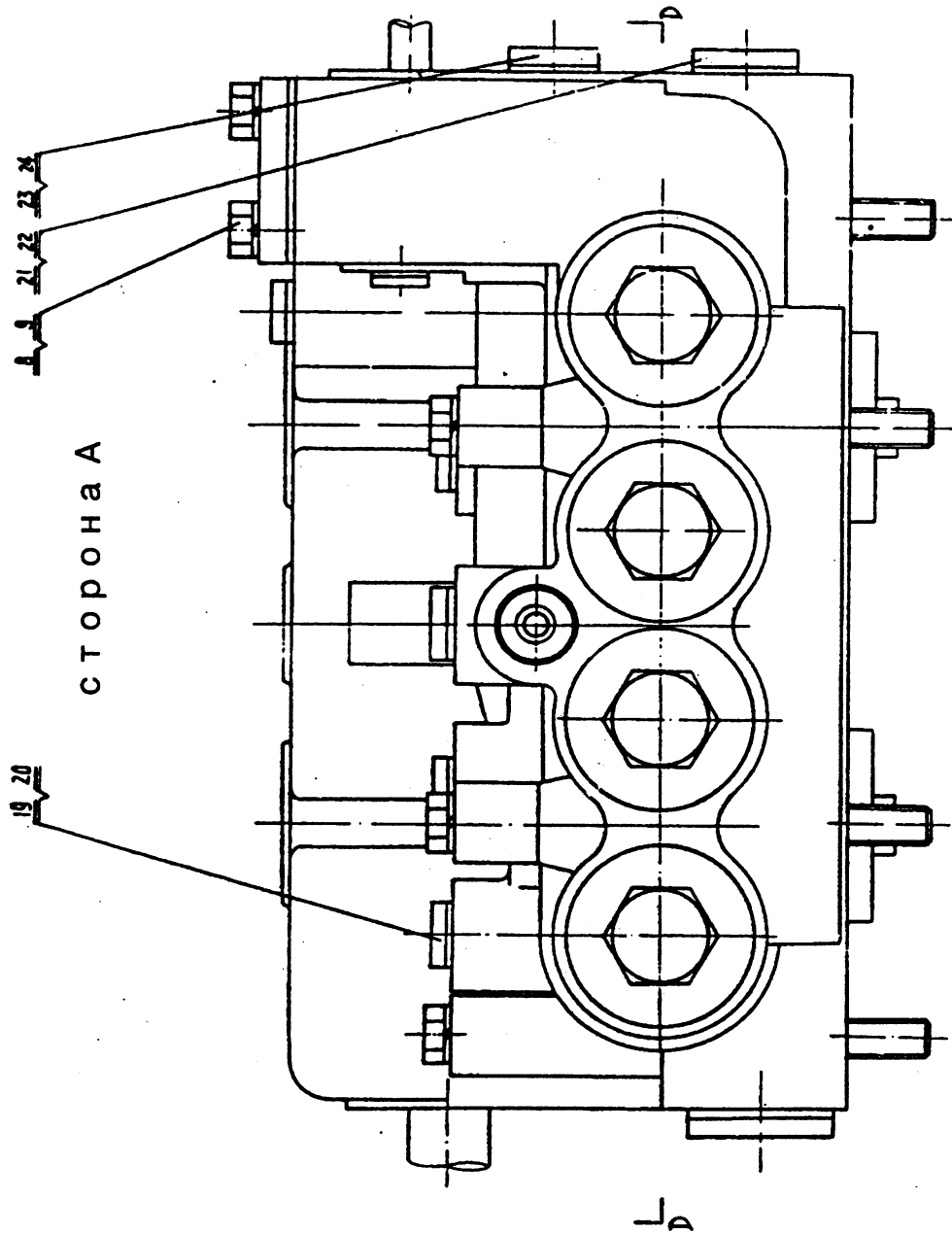
# OT12200 转向制动阀

## Клапан управления поворотом и торможением



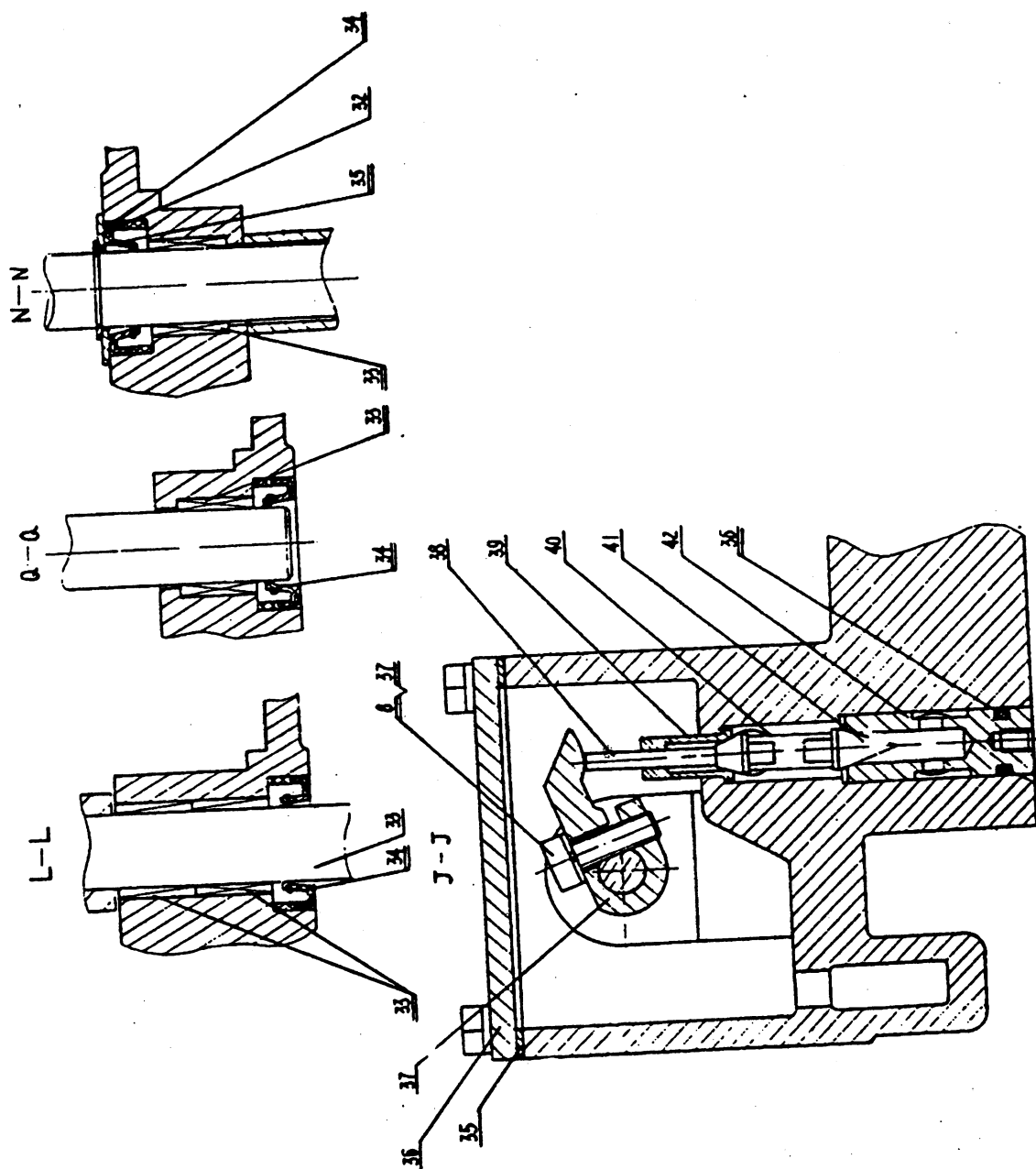
0T12200 转向制动阀

Клапан управления поворотом и торможением



# OT12200 转向制动阀

## Клапан управления поворотом и торможением





## 0T12200 转向制动阀

### Клапан управления поворотом и торможением

序号 Поз.	代号 Номер	名称 Наименование		数量 Кол.	备注 Прим.
1	0T12201	阀体	Корпус клапана	1	
2	0T12202	密封垫	Уплотнительная прокладка	1	
3	0T12203	盖板	Плита	1	
4	0T12204	转向压头	Нажимная плита поворота	2	
5	0T12205	挡板	Перегородка	1	
6	0T12206	停车制动施力轴	Остановочный вал	1	
7	0T12207	弹簧座	Гнездо пружины	4	
8	0T12208	调整垫	Прокладочная прокладка	4ком.	
9	0T12308	转向调压弹簧	Пружина регулирования давления поворота	4	7T1112
10	0T12309	制动调压弹簧	Пружина регулирования давления торможения	2	7T1113
11	0T12211	转向阀杆	Рычаг клапана поворота	2	
12	0T12212	制动阀杆	Рычаг клапана торможения	4	
13	0T12213	柱塞座	ПлунжерГнездо	4	
14	0T12214	弹簧	Пружина	4ком.	
15	0T12215	调整垫	Прокладочная прокладка	2	
16	0T12310	转向操纵弹簧	Пружина управления поворотом	2	7T1118
17	0T12311	制动操纵弹簧	Пружина управления торможением	2	7T8568
18	0T12218	转向操纵套	Втулка управления поворотом	2	
19	0T12219	挡板	Перегородка	4	
20	0T12220	制动操纵套	Втулка управления торможением	2	
21	0T12286	螺栓	Болт	3	
22	0T12222	隔套	Перегородка	1	
23	0T12277	制动压头	Нажимная плита торможения	1	
24	0T12279	板簧	Рессора	1	
25	0T12225	压板	Нажимная плита	2	
26	0T12226	压板	Нажимная плита	2	
27	0T12227	板簧座	РессораГнездо	2	
28	0T12228	滚轮	Ролик	2	
29	0T12229	销轴	Палец - вал	6	
30	0T12282	销轴	Палец - вал	3	
31	0T12288	紧固铁线 $\Phi 1.5 \times 60$	Контрящая проволока $\Phi 1.5 \times 60$	2	
				3	

## 0T12200 转向制动阀

### Клапан управления поворотом и торможением

序号 Поз.	代号 Номер	名称 Наименование		数量 Кол.	备注 Прим.
32	0T12232	隔板	Перегородка	1	4J6555
33	0T12285	转向轴	Поворотный вал	2	
34	0T12284	制动轴	Тормозной вал	1	
35	0T12235	密封垫	Уплотнительная прокладка	1	
36	0T12236	盖板	Плита	1	
37	0T12237	压头	Нажимная плита	1	
38	0T12238	上锥阀芯	Сердечник конического клапана	1	
39	0T12239	上锥阀座	Гнездо конического клапана	1	
40	0T12312	弹簧	Пружина	1	
41	0T12241	下锥阀芯	Сердечник конического клапана	1	
42	0T12242	下锥阀座	Гнездо конического клапана	1	
43	0T12287	紧定螺钉	Крепежный винт	3	
1	JB1001 - 77	螺塞 M14 × 1.5	Болт - пробка M14 × 1.5	2	
2	JB982 - 77	垫圈 14	Шайба 14	2	
3	JB1001 - 77	螺塞 M27 × 2	Болт - пробка M27 × 2	3	
4	JB982 - 77	垫圈 27	Шайба 27	3	
5	GB5782 - 86	螺栓 M12 × 120	Болт M12 × 120	4	
6	GB93 - 87	垫圈 12	Шайба 12	4	
7	GB1099 - 79	键 5 × 19	Шпонка 5 × 19	6	
8	GB93 - 87	垫圈 8	Шайба 8	21	
9	GB5782 - 86	螺栓 M8 × 20	Болт M8 × 20	14	
10	GB1099 - 79	键 3 × 6	Шпонка 3 × 6	1	
11	GB894. 2 - 86	挡圈 12	Упорное пальц 12	1	
12	HG4 - 335 - 66	Y - 形密封圈 12 × 20	Y - образное уплотнительное кольцо 12 × 20	1	
13	GB290 - 89	轴承 НК121610	Подшипник НК121610	1	
14	GB290 - 89	轴承 ВК121610	Подшипник НК121610	1	
15	JB982 - 77	垫圈 36	Шайба 36	4	
16	GB893. 2 - 86	挡圈 12	Упорное пальц 12	4	
17	GB308 - 77	钢球 Ф8	Стальной шар Ф8	4	
18	GB5782 - 86	螺栓 M8 × 50	Болт M8 × 50	3	
19	JB1001 - 77	螺塞 M10 × 1	Болт - пробка M10 × 1	5	
20	JB982 - 77	垫圈 10	Шайба 10	5	

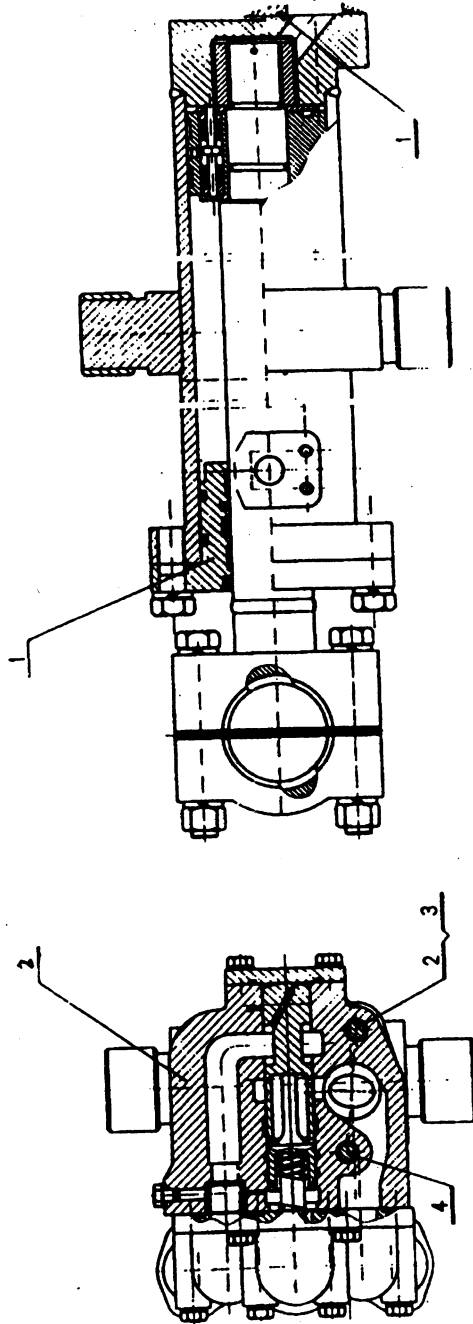
## OT12200 转向制动阀

### Клапан управления поворотом и торможением

序号 Поз.	代号 Номер	名称 Наименование		数量 Кол.	备注 Прим.
21	JB1001—77	螺塞 M18 × 1.5	Болт - пробка M18 × 1.5	1	
22	JB982—77	垫圈 18	Шайба 18	1	
23	JB1001—77	螺塞 M16 × 1.5	Болт - пробка M16 × 1.5	1	
24	GB982—77	垫圈 16	Шайба 16	3	
25	GB72—88	螺钉 M8 × 12	Винт M8 × 12	2	
26	GB3452.1 -82	O形密封圈 33.5 × 3.55	O - образное уплотнительное кольцо 33.5 × 3.55	2	
27	GB5782—86	螺栓 M8 × 25	Болт M8 × 25	2	
28	GB5782—86	螺栓 M8 × 40	Болт M8 × 40	2	
29	JB982—77	垫圈 8	Шайба 8	4	
30	GB119—86	销 B6 × 20	Палец B6 × 20	5	
31	GB894.2—86	挡圈 8	Упорное палец 8	4	
32	GB290—89	轴承 НК081210	Подшипник НК081210	6	
33	GB290—89	轴承 НК202616	Подшипник НК202614	4	
34	HC4 - 692 -67	油封 PD20 × 35 × 10	Масляное уплотнение PD20 × 35 × 10	1	
35	GB894.2 - 86	挡圈 20	Упорное палец 20	1	
36	GB3452.1 -82	O形密封圈 13.2 × 2.65	O - образное уплотнительное кольцо 13.2 × 2.65	1	
37	GB70—85	螺钉 M8 × 25	Винт M8 × 25	4	
38	GB895.2 - 86	挡圈 10	Упорное палец 10		

0T13345  
0T41018

工作裝置油缸 Гидроцилиндр рабочего оборудования

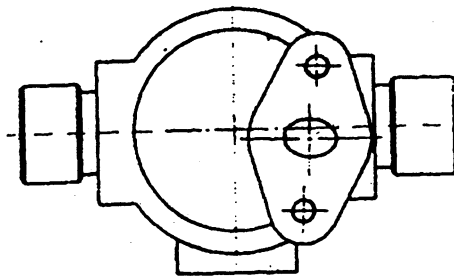
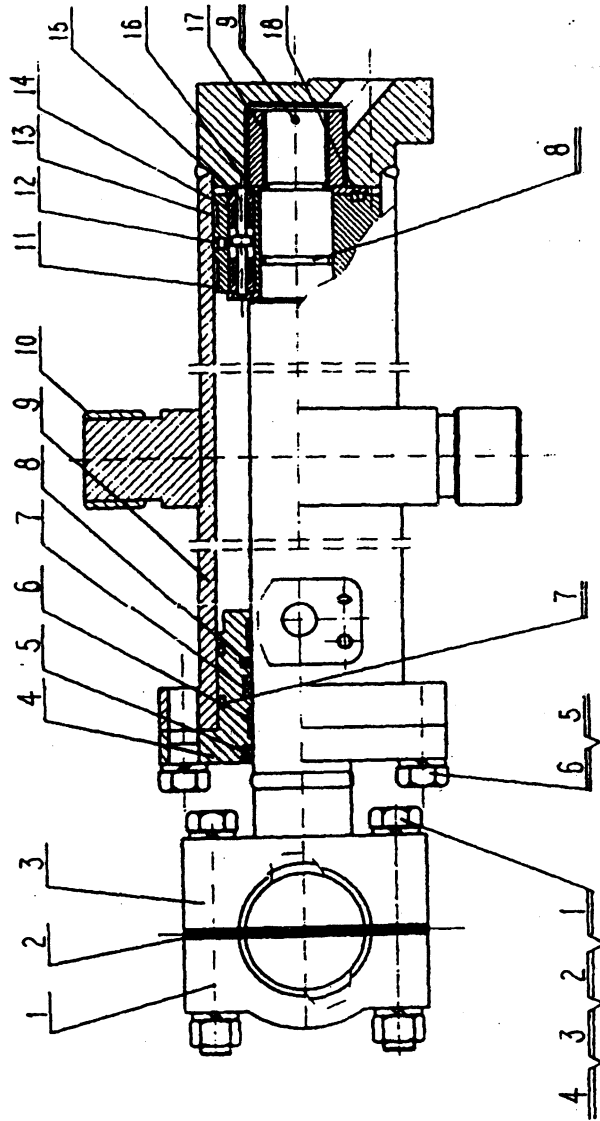


0T13345  
0T41018

工作装置油缸 Гидроцилиндр рабочего оборудования

序号 Поз.	代号 Номер	名称 Наименование		数量 Кол.	备注 Прим.
1	0T13325	提升油缸	Гидроцилиндр подъема	1	для 0T13345
2	0T41015	提升油缸	Гидроцилиндр подъема	1	для 0T41018
2	0T13362	快降阀	Клапан быстрого опускания	1	
1	GB3452.1-82	O形圈 53 × 3.55	O - образное кольцо 53 × 3.55	1	
2	GB5782 - 86	螺栓 M16 × 100 - 10.9	Болт M16 × 100 - 10.9	1	
3	GB97.1 - 85	垫圈 16 - 180HV	Шайба 16 - 180HV	2	
4	GB5782 - 86	螺栓 M16 × 140 - 10.9	Болт M16 × 140 - 10.9	1	

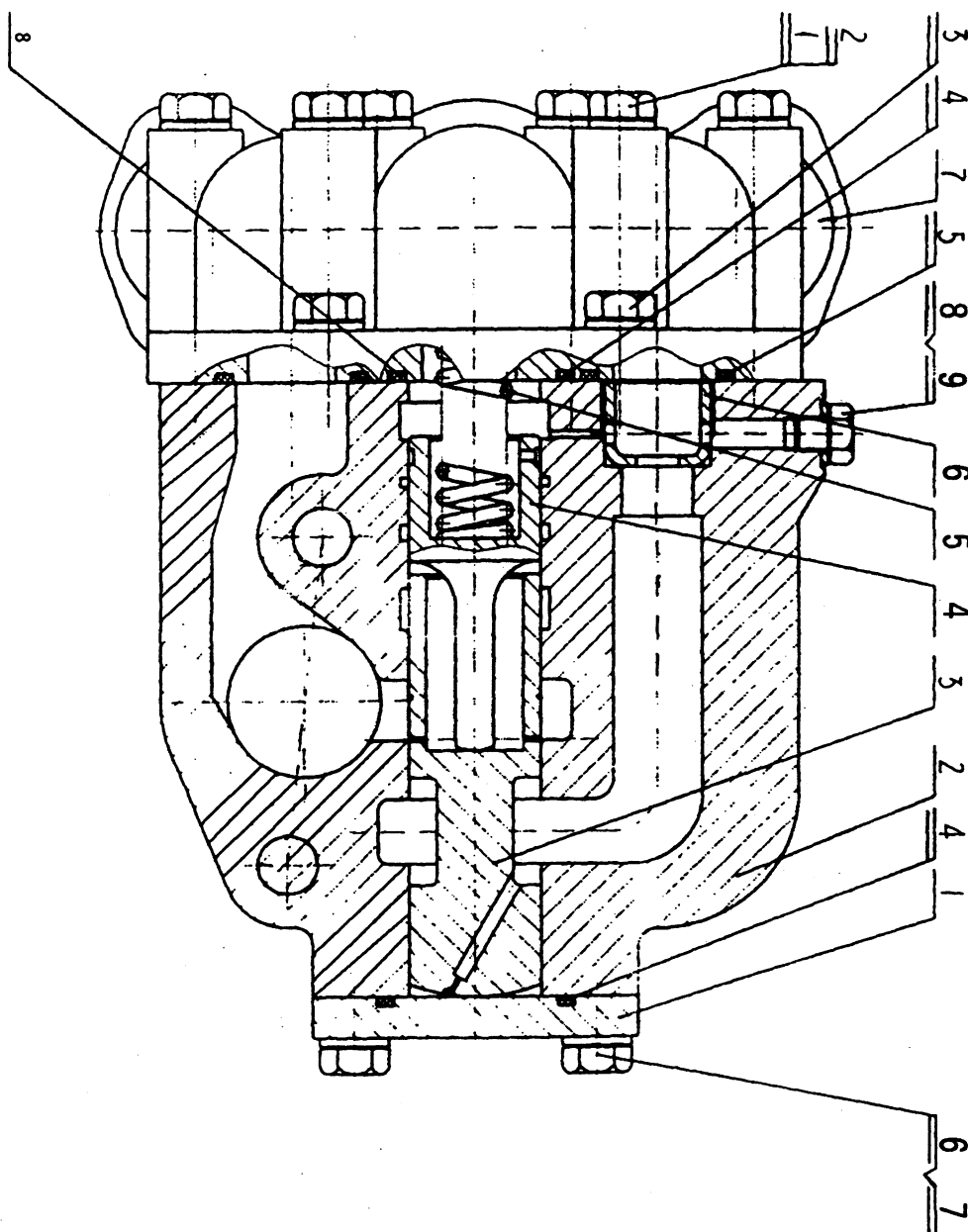
OT13325 提升油缸 Гидроцилиндр подъема



## OT13325 提升油缸 Гидроцилиндр подъема

序号 Поз.	代号 Номер	名称 Наименование		数量 Кол.	备注 Прим.
1	OT13326	轴承盖	ПодшипникКрышка	1	
2	OT13327	垫片	Прокладка	12	
3	OT13328	活塞杆组件	Шток поршня в сборе	1	
4	OT13329	导向套	Направляющая втулка	1	
5	OT13330	防尘圈 d63	Пылеотбойное кольцо d63	1	
6	OT13331	导向环	Направляющее кольцо	2	
7	OT13332	ух 密封圈 d63	УХ уплотнительное кольцо d63	1	
8	OT13333	轴用组合密封圈 d63	Совмещенное уплотнительное кольцо d63 для вала	1	
9	OT13334	缸体组件	Корпус гидроцилиндра в сборе	1	
10	OT13335	轴套	Втулка	2	
11	OT13336	活塞	Поршень	1	
12	OT13337	孔用组合密封圈 D110	Совмещенное уплотнительное кольцо D110 для отверстия	1	
13	OT13338	导向环	Направляющее кольцо	2	
14	OT13339	阀套	Втулка клапана	4	
15	OT13340	滑阀	Золотник	2	
16	OT13341	挡盘	Упорный диск	2	
17	OT13342	螺母	Гайка	1	
18	OT13343	销轴	Палец - вал	2	
1	GB6175 - 86	螺母 M20 - 9	Гайка M20 - 9	4	
2	GB93 - 87	垫圈 20	Шайба 20	4	
3	GB97.2 - 85	垫圈 20 - 180HV	Шайба 20 - 180HV	4	
4	GB5782 - 86	螺栓 M20 × 150	Болт M20 × 150	4	
5	GB5782 - 86	螺栓 M16 × 55 - 9.8	Болт M16 × 55 - 9.8	6	
6	GB93 - 87	垫圈 16	Шайба 16	6	
7	GB1235 - 76	O 形圈 Ø110 × 5.7	O - образное кольцо Ø110 × 5.7	2	
8	GB1235 - 76	O 形圈 Ø45 × 3.1	O - образное кольцо Ø45 × 3.1	1	
9	GB91 - 86	开口销 4 × 55	Разводной палец 4 × 55	1	

0T13362 快降阀 Клапан быстрого опускания

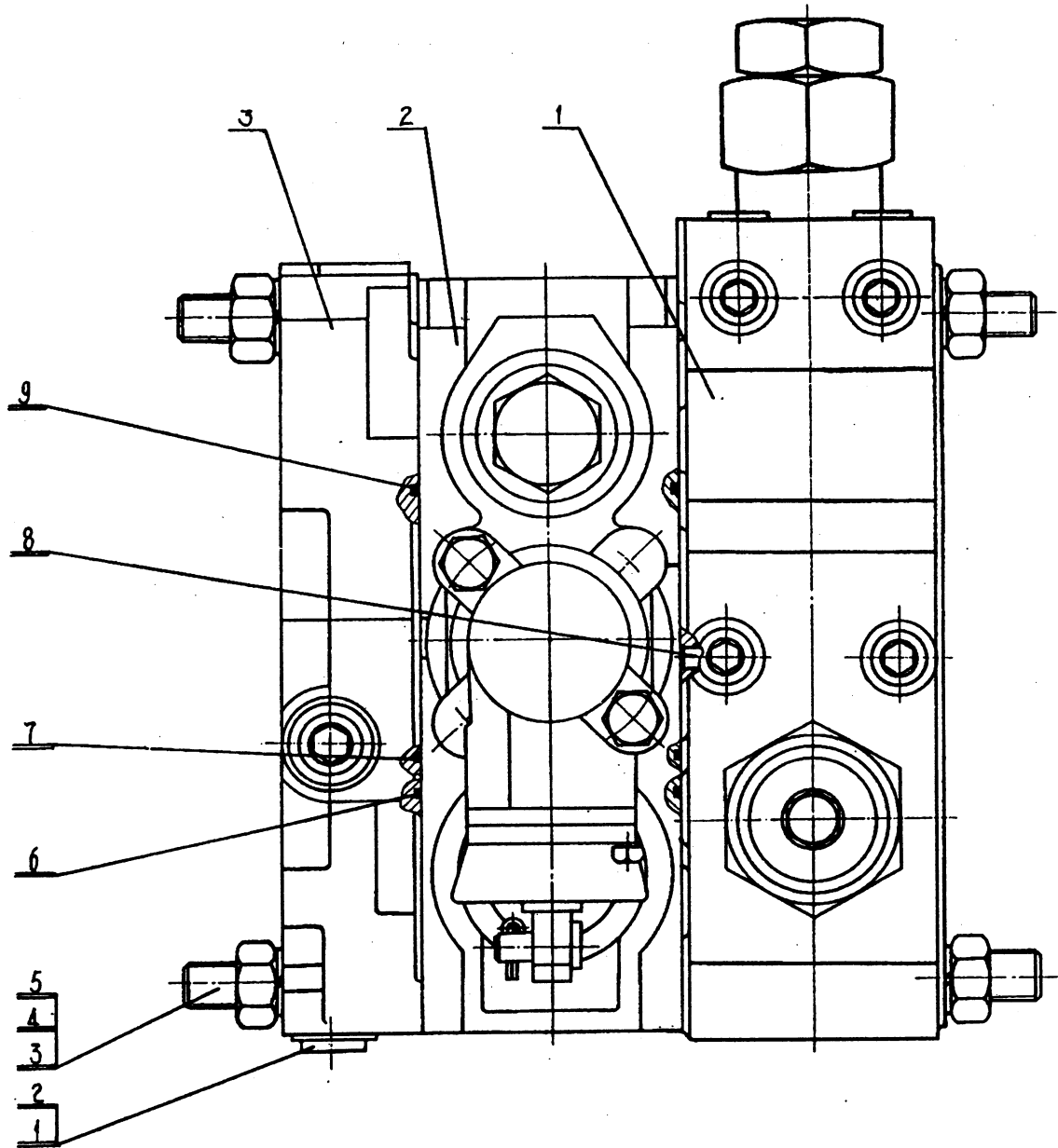




0T13362 快降阀 Клапан быстрого опускания

序号 Поз.	代号 Номер	名称 Наименование		数量 Кол.	备注 Прим.
1	0T13019	法兰盘	Фланец	1	
2	0T13020	阀体	Корпус клапана	1	
3	0T13022	下阀芯	Сердечник клапана	1	
4	0T13024	上阀芯	Сердечник клапана	1	
5	1B09048	弹簧	Пружина	1	
6	0T13025	节流套	Дроссельная втулка	1	
7	0T13018	法兰体	Фланец	1	
8	0A10053	油塞	Пробка	1	
9	0A09017	密封垫	Уплотнительная прокладка	1	
1	GB97.1-85	垫圈 10	Шайба10	7	
2	GB5782-86	螺栓 M10×90	БолтM10×90	5	
3	GB5782-86	螺栓 M10×40	БолтM10×40	2	
4	GB3452.1-92	O形圈 50×3.55	O-образное кольцо 50×3.55	2	
5	GB3452.1-82	O形圈 36.1×3.55	O-образное кольцо 36.5×3.55	2	
6	GB93-87	垫圈 12	Шайба12	4	
7	GB5782-86	螺栓 M12×45	БолтM12×45	4	
8	GB3452.1-92	O形圈 42.5×3.55	O-образное кольцо 42.5×3.55	1	

0T13033 控制阀组 Клапан управления

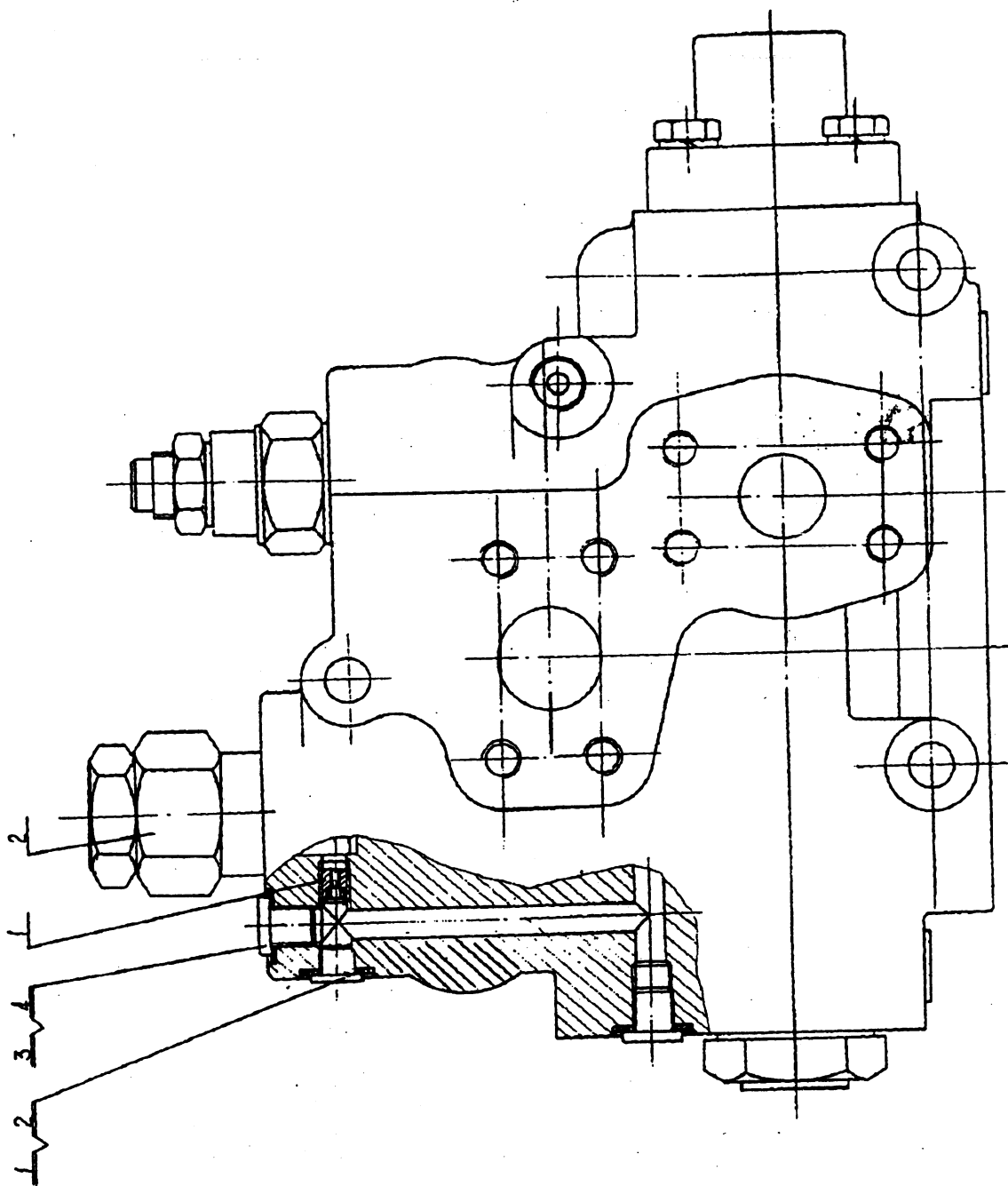


**OT13033 控制阀组      Клапан управления**

序号 Поз.	代号 Номер	名称 Наименование		数量 Кол.	备注 Прим.
1	OT13034	进口阀装配	Вводный клапан в сборе	1	1
2	OT13071	推土换向阀装配	Бульдозерный реверсивный клапан в сборе	1	1
3	OT13104	底阀	Донный клапан	1	1
1	JB1001 - 77	螺塞 M10 × 1	Болт - пробка M10 × 1	5	5
2	JB982 - 77	垫圈 10	Шайба 10	5	5
3	GB901 - 88	螺栓 M12 × 230 - 10.9	Болт M12 × 230 - 10.9	3	3
4	GB93 - 76	垫圈 12	Шайба 12 - 200HV	6	6
5	GB6170 - 86	螺母 M12	Гайка M12 - 10H	6	6
6	GB3452.1	O 型密封圈	O - образное кольцо	1	1
	- 82	31.5 × 3.55	31.34 × 3.55		
7	GB3452.1	O 型密封圈	O - образное	6	Parker
	- 82	11.2 × 2.65	кольцо 10.77 × 2.62		
8	GB119 - 86	销 A6 × 12	Палец D6 × 12	1	Parker
9	GB3452.1	O 型密封圈	O - образное кольцо	7	Parker
	- 82	38.7 × 3.55	37.69 × 3.53		

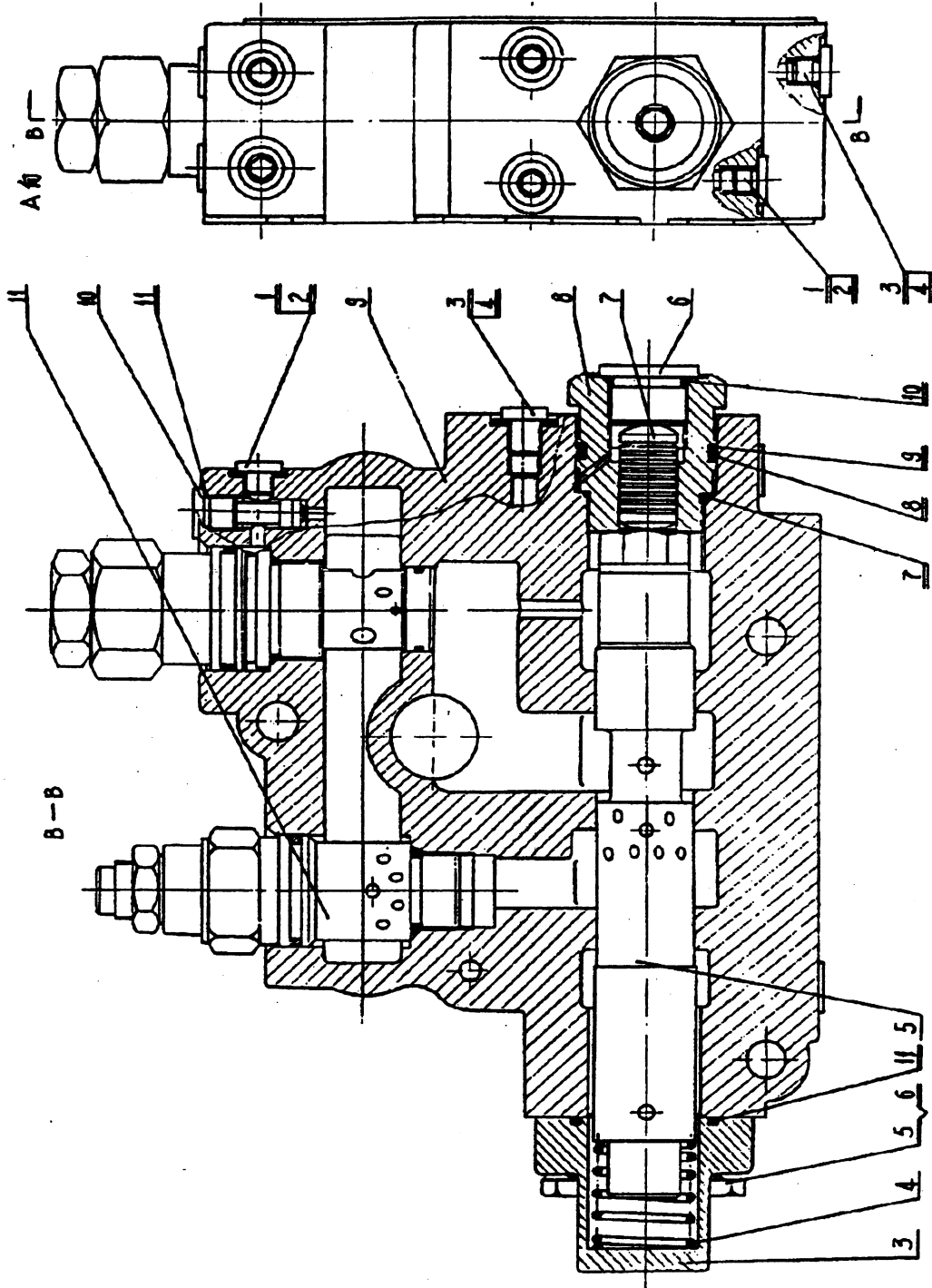
OT13034 进口阀装配

Вводный клапан в сборе



0T13034 进口阀装配

Вводный клапан в сборе

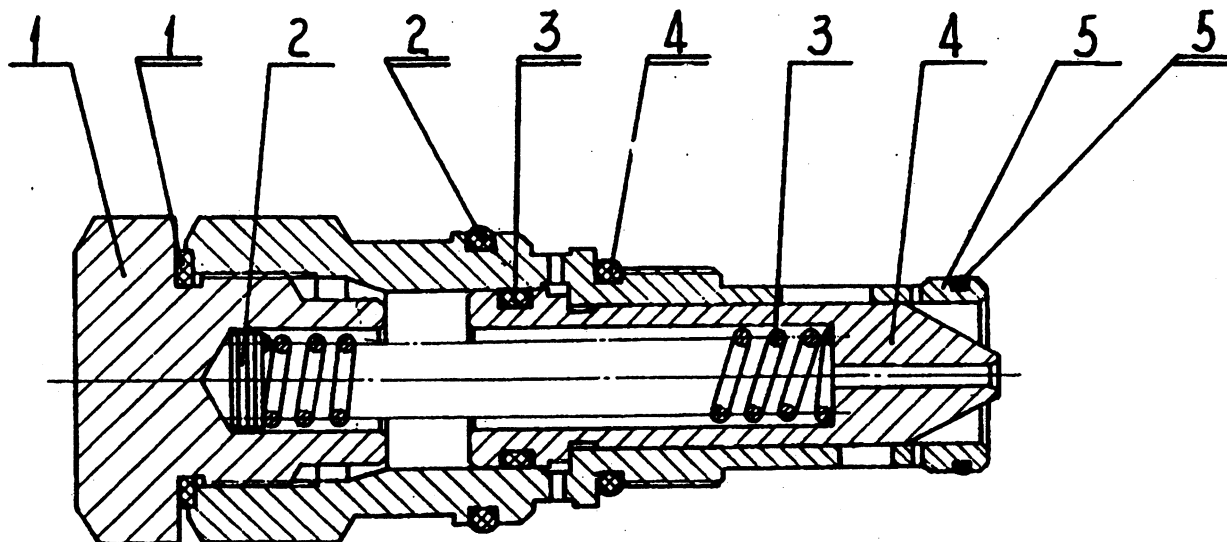


0T13034 进口阀装配

Вводный клапан в сборе

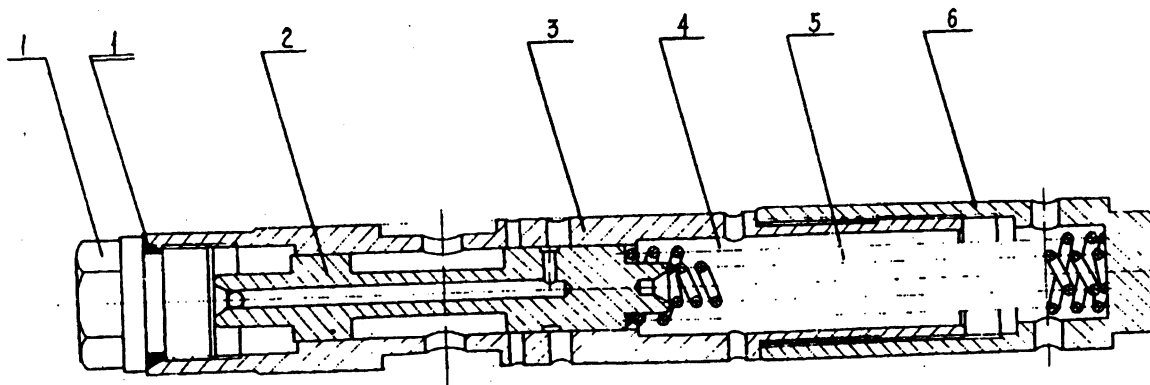
序号 Поз.	代号 Номер	名称 Наименование		数量 Кол.	备注 Прим.
1	0T13035	节流堵	Дроссельная пробка	1	
2	0T13036	背压阀	Клапан противодействия	1	
3	0T13041	压盖	Нажимная крышка	1	
4	0T13042	卸荷弹簧	Разгрузочная пружина	1	
5	0T13043	阀芯组件	Сердечник клапана в сборе	1	
6	0T13050	小螺堵	Малая пробка	1	
7	0T13051	小滑阀	Малый золотник	1	
8	0T13052	螺堵	Пробка	1	
9	0T13053	进口阀体	Корпус вводного клапана	1	
10	0T13054	吸入阀	Всасывающий клапан	1	
11	0T13058	主安全阀	Главный предохранительный клапан	1	
1	JB1001 - 77	螺塞 M10 × 1	Болт - пробка M10 × 1	3	
2	JB982 - 77	垫圈 10	Шайба 10	3	
3	JB1001 - 77	螺塞 M12 × 1.25	Болт - пробка M12 × 1.25	4	
4	JB982 - 77	垫圈 12	Шайба 12	4	
5	GB5783 - 86	螺栓 M10 × 35 - 10.9	Болт M10 × 35 - 10.9	4	
6	GB93 - 76	垫圈 10	Шайба 10	4	
7	GB3452.1	O 型密封圈	O - образное уплотнительное	1	
	- 82	38.7 × 2.65	кольцо 38.7 × 2.65		
8	GB3452.1	O 型密封圈	O - образное уплотнительное	1	
	- 82	45 × 3.55	кольцо 45 × 3.55		
9	GB1235 - 76	挡圈 A50 × 45	Упорное палец A50 × 45	1	
10	GB3452.1	O 型密封圈	O - образное уплотнительное	1	
	- 82	22.4 × 2.65	кольцо 22.4 × 2.65		
11	GB3452.1	O 型密封圈	O - образное уплотнительное	1	
	- 82	45 × 2.65	кольцо 45 × 2.65		

0T13036 背压阀 Клапан противодействия



序号 Поз.	代号 Номер	名称 Наименование		数量 Кол.	备注 Прим.
1	0T13037	阀盖	Крышка клапана	1	
2	0A34046	衬垫	Прокладка	4	
3	0T13038	背压弹簧	Пружина противодействия	1	
4	0T13039	阀芯	Сердечник клапана	1	
5	0T13040	背压阀套	Втулка клапана противодействия	1	
1	JB982 - 77	垫圈 33	Шайба 33	1	
2	GB3452.1 -82	O 型密封圈 38.7 × 3.55	O - образное уплотнительное кольцо 38.7 × 3.55	1	
3	GB3452.1 -82	O 型密封圈 21.2 × 3.55	O - образное уплотнительное кольцо 21.2 × 3.55	1	
4	GB3452.1 -82	O 型密封圈 28 × 3.55	O - образное уплотнительное кольцо 28 × 3.55	1	
5	GB3452.1 -82	O 型密封圈 25.8 × 1.8	O - образное уплотнительное кольцо 25.8 × 1.8	1	

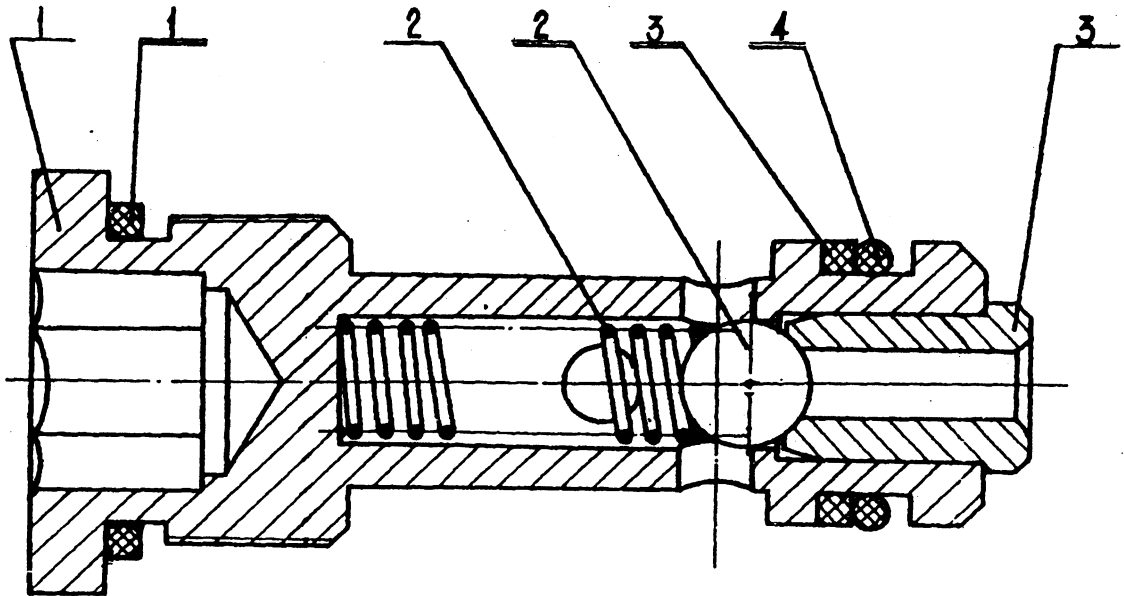
0T13043 阀芯组件 Сердечник клапана в сборе



序号 Поз.	代号 Номер	名称 Наименование		数量 Кол.	备注 Прим.
1	0T13044	油堵	Масляная пробка	1	
2	0T13045	小滑杆	Малый ползун	1	
3	0T13046	大阀芯	Большой сердечник клапана	1	
4	0T13047	大弹簧	Большая пружина	1	
5	0T13048	小弹簧	Малая пружина	1	
6	0T13049	阀盖	Крышка клапана	1	
1	GB3452.1 -82	O型密封圈 22.4 × 2.65	O - образное уплотнительное кольцо 22.4 × 2.65	1	



0T13054 吸入阀 Всасывающий клапан

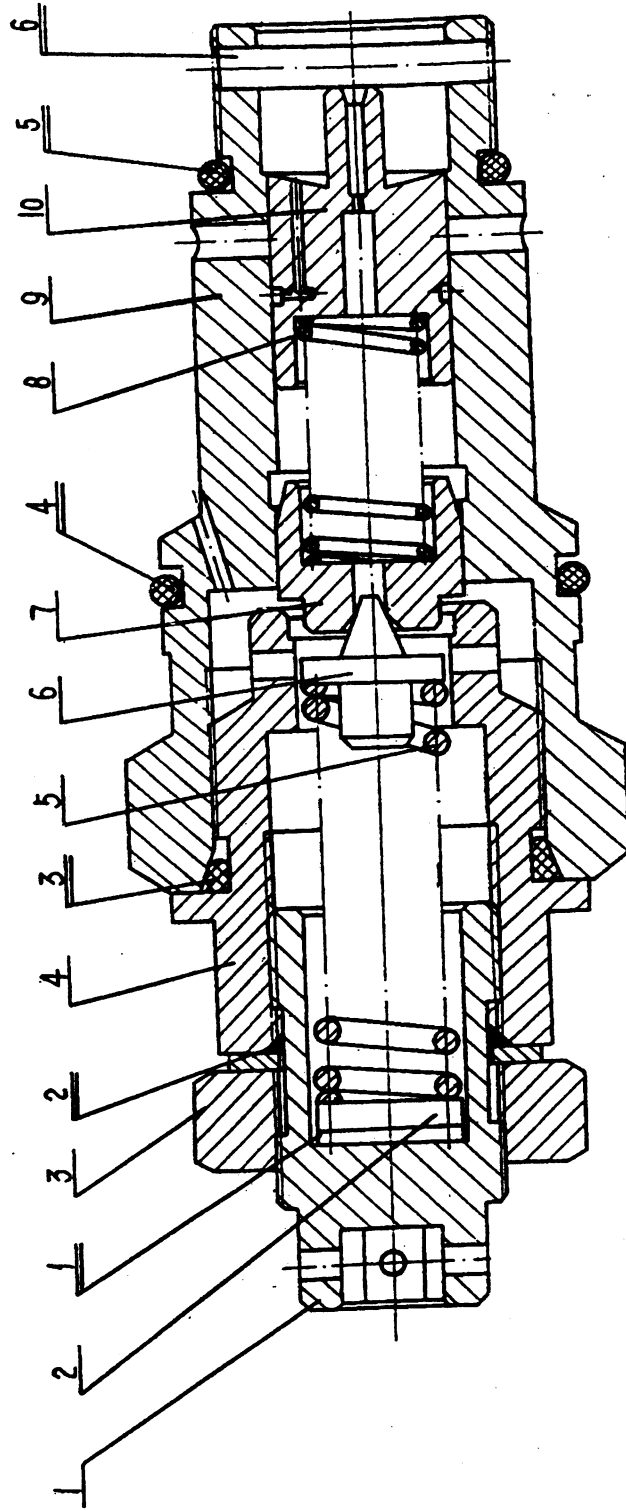


序号 Поз.	代号 Номер	名称 Наименование	数量 Кол.	备注 Прим.
1	0T13055	吸入阀体 Корпус всасывающего клапана	1	
2	0T13056	吸入阀弹簧 Пружина всасывающего клапана	1	
3	0T13057	压盖 Нажимная крышка	1	
1	JB982 - 77	垫圈 14 Шайба 14	1	
2	GB308 - 77	钢球 5 Стальной шар 5	1	
3	GB1235 - 76	挡圈 A12 × 9 Упорное пальце A12 × 9	1	
4	GB3452.1 - 82	O 型密封圈 8.75 × 1.8 O - образное уплотнительное кольцо 8.75 × 1.8	1	

OT13058

主安全阀

Главный предохранительный клапан

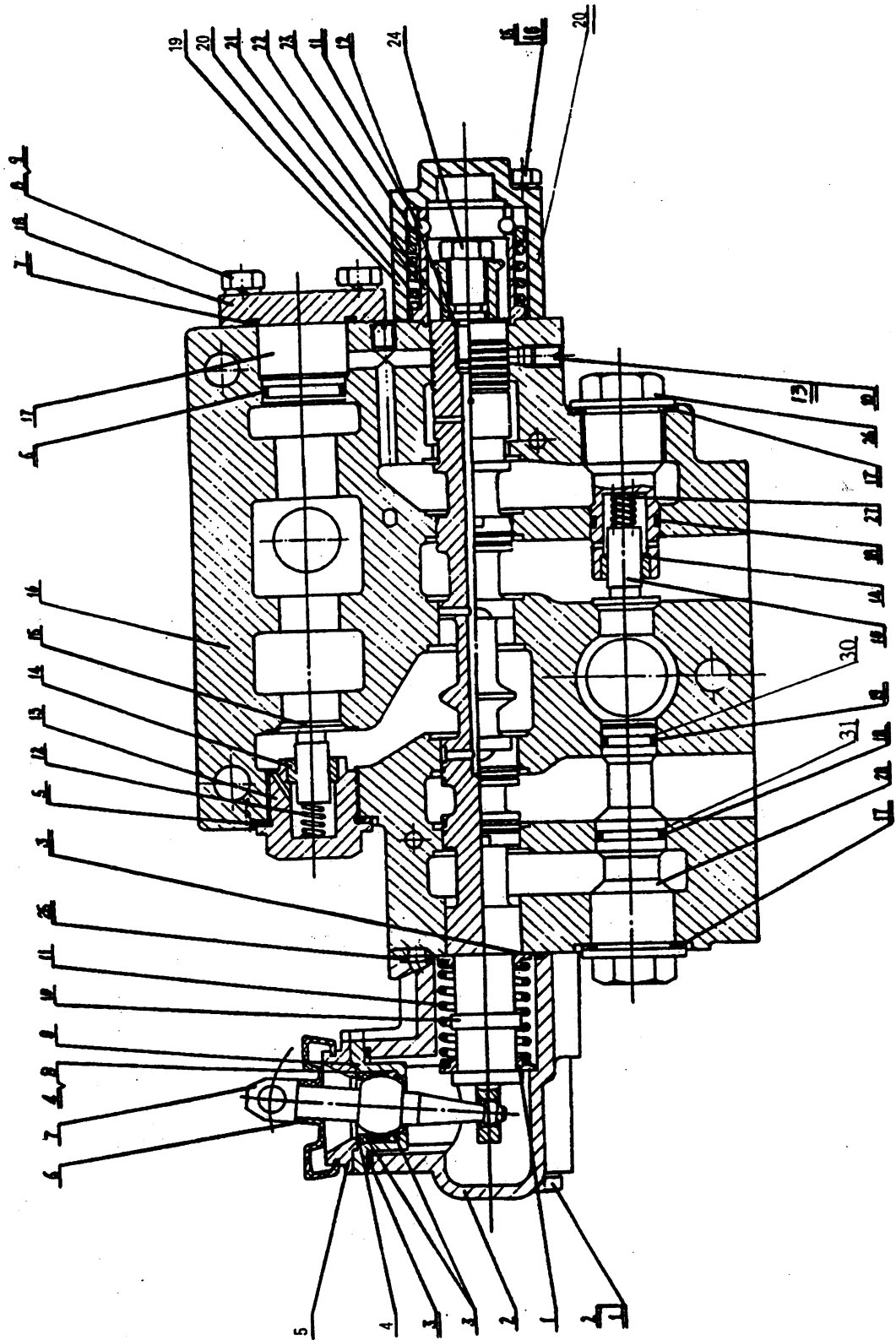


0T13058 主安全阀

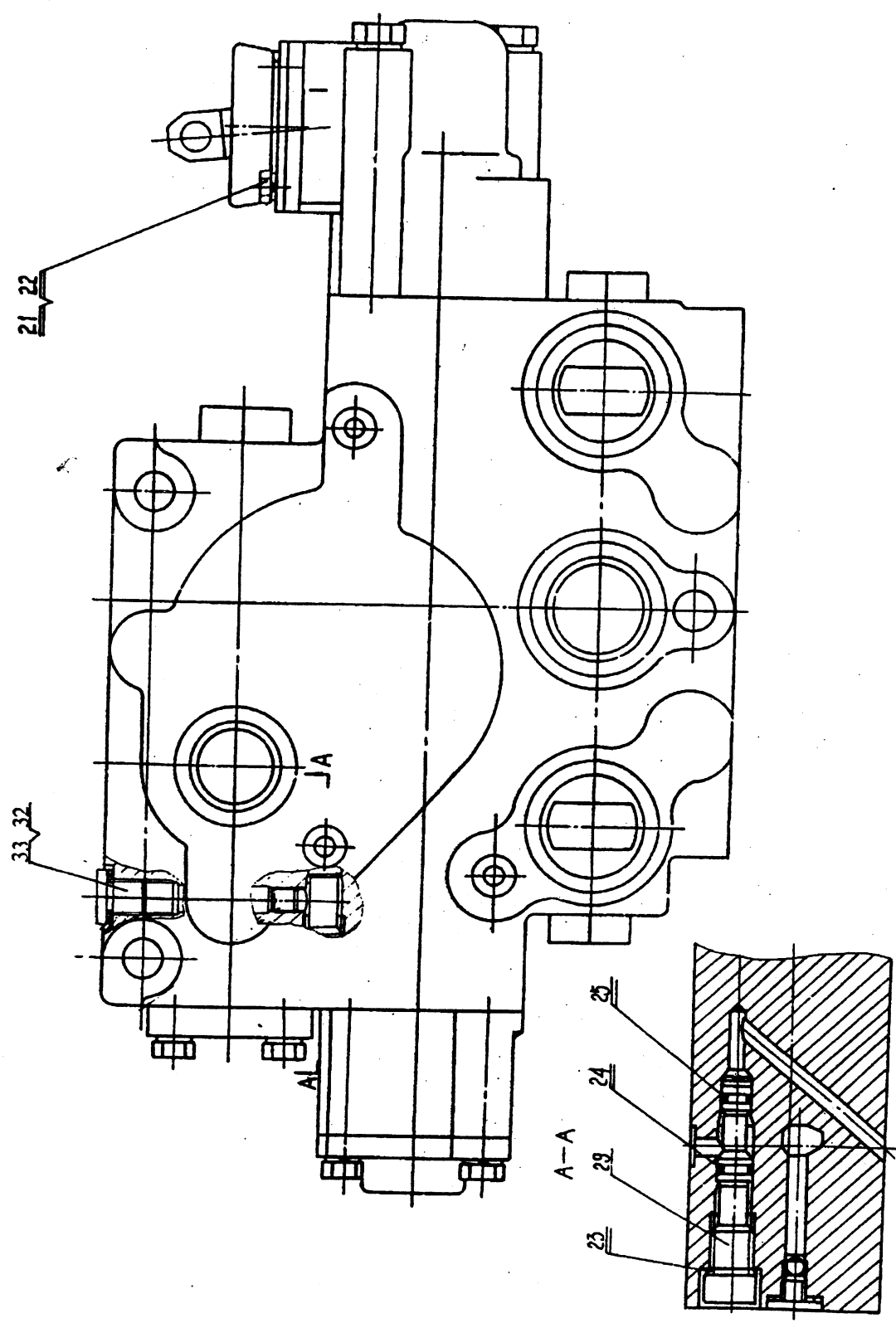
Главный предохранительный клапан

序号 Поз.	代号 Номер	名称 Наименование		数量 Кол.	备注 Прим.
1	0T13059	调节杆件	Регулирующий рычаг	1	
2	0T13062	大垫圈	Большая шайба	1	
3	0T13063	螺母	Гайка	1	
4	0T13064	导阀体	Корпус клапана управления	1	
5	0T13065	弹簧	Пружина	1	
6	0T13066	锥阀芯	Сердечник конического клапана	1	
7	0T13067	锥阀座	Гнездо конического клапана	1	
8	0T13068	主阀弹簧	Пружина главного клапана	1	
9	0T13069	主安全阀体	Корпус главного предохранительного клапана	1	
10	0T13070	主阀芯	Сердечник главного клапана	1	
1	GB96 - 85	垫圈 4	Шайба 4	1	
2	GB3452.1 -82	O 型密封圈 18 × 2.65	O - образное уплотнительное кольцо 18 × 2.65	1	
3	GB3452.1 -82	O 型密封圈 28 × 3.55	O - образное уплотнительное кольцо 28 × 3.55	1	
4	GB3452.1 -82	O 型密封圈 34.5 × 2.65	O - образное уплотнительное кольцо 34.5 × 2.65	1	
5	GB3452.1 -82	O 型密封圈 23.6 × 2.65	O - образное уплотнительное кольцо 23.6 × 2.65	1	
6	GB879 - 86	销 4 × 24	Палец 4 × 24	1	

0T13071 推土换向阀装配 Бульдозерный реверсивный клапан в сборе



0T13071 推土换向阀装配 Бульдозерный реверсивный клапан в сборе



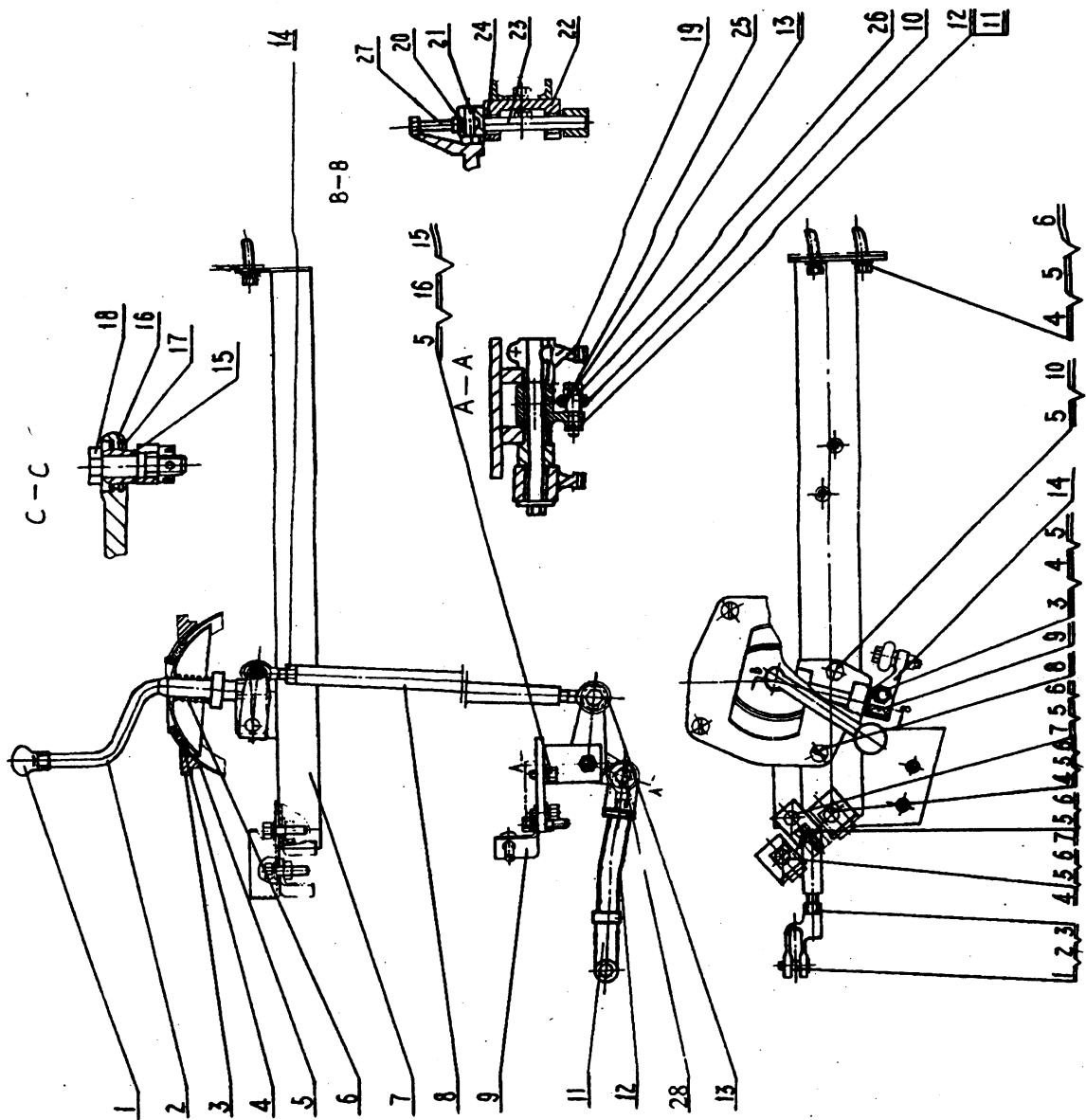
0T13071 推土换向阀装配 Бульдозерный реверсивный клапан в сборе

序号 Поз.	代号 Номер	名称 Наименование	数量 Кол.	备注 Прим.
1	0T13072	弹簧座	Гнездо пружины	4
2	0T13073	换向护罩	Защитный колпак	1
3	0T13074	固定座	Фиксирующее гнездо	2
4	0T13075	调整垫	Прокладочная прокладка	1ком.
5	0T13076	上座盖	Крышка	1
6	0T13077	防尘罩	Пылеотбойный колпак	1
7	0T13078	拨杆	Штержень - поводок	1
8	0T13079	密封环	Уплотнительное кольцо	1
9	0T13080	下座	Гнездо	1
10	0T13081	阀杆	Рычаг клапана	1
11	0T13082	回位弹簧	Спускная пружина	1
12	0T13083	负荷阀弹簧	Пружина нагрузочного клапана	1
13	0T13084	阀座	Гнездо клапана	1
14	0T13085	衬套	Втулка	2
15	0T13086	锥阀芯	Сердечник конического клапана	2
16	0T13087	阀体	Корпус клапана	1
17	0T13088	密封座	Уплотнительное гнездо	1
18	0T13089	压板	Нажимная плита	1
19	0T13090	定位外罩	Фикусирующий колпак	1
20	0T13091	定位弹簧	Фикусирующая пружина	1
21	0T13092	定位座	Фиксирующее гнездо	1
22	0T13093	定位套	Фиксирующая втулка	1
23	0T13094	卡环	Захватное кольцо	1
24	0T13095	定位螺栓	Фиксирующий болт	1
26	0T13097	阀座	Гнездо клапана	1
27	0T13098	补油阀弹簧	Пружина дозправочного клапана	1
28	0T13099	长油塞	Длинная пробка	1
29	0T13101	梭阀	Золотник	1
30	0T13317	挡圈	Упорное палец	1
31	0T13316	挡圈	Упорное палец	2
32	1B09153	螺堵	Пробка	1
33	1B01383	O形圈	O - образное кольцо	1

0T13071 推土换向阀装配 Бульдозерный реверсивный клапан в сборе

序号 Поз.	代号 Номер	名称 Наименование		数量 Кол.	备注 Прим.
1	GB5782 - 86	螺栓 M10 × 100	Болт M10 × 100	2	
2	GB93 - 87	垫圈 10	Шайба 10	2	
3	GB3452.1-82	O 型密封圈 38.5 × 2.65	O - образное уплотнительное кольцо 38.5 × 2.65	2	
4	GB3452.1 - 82	O 型密封圈 23.6 × 1.8	O - образное уплотнительное кольцо 23.6 × 1.8	1	
5	JB982 - 77	垫圈 33	Шайба 33	1	
6	GB3452.1 - 82	O 型密封圈 22.4 × 2.65	O - образное уплотнительное кольцо 22.4 × 2.65	1	
7	GB3452.1 - 82	O 型密封圈 33.5 × 2.65	O - образное уплотнительное кольцо 33.5 × 2.65	1	
8	GB5783 - 86	螺栓 M12 × 30 - 10.9	Болт M12 × 35 - 10.9	2	
9	GB97.1 - 85	垫圈 12	Шайба 12	2	
11	GB308 - 77	钢球 Φ7	Стальной шар Φ7	6	
12	GB3452.1 - 82	O 型密封圈 7.5 × 2.65	O - образное уплотнительное кольцо 7.5 × 2.65	1	
13	JB982 - 77	垫圈 8	Шайба 8	2	
15	GB5783 - 86	螺栓 M8 × 65	Болт M8 × 65	2	
16	GB97.1 - 85	垫圈 8	Шайба 8	2	
17	JB892 - 77	垫圈 30	Шайба 30	2	
18	GB3452.1 - 82	O 型密封圈 20 × 2.65	O - образное уплотнительное кольцо 20 × 2.65	2	
19	GB3452.1 - 82	O 型密封圈 15 × 2.65	O - образное уплотнительное кольцо 15 × 2.65	1	
20	JB3452.1-92	O 型圈 50 × 1.8	O - образное кольцо 50 × 1.8	1	
21	GB5782 - 86	螺栓 M6 × 20	Болт M6 × 20	2	
22	GB97.1 - 85	垫圈 6	Шайба 6	2	
23	JB982 - 77	垫圈 14	Шайба 14	1	
24	GB3452.1 - 82	O 型密封圈 9 × 1.8	O - образное уплотнительное кольцо 9 × 1.8	1	
25	GB3452.1 - 82	O 型密封圈 6.9 × 1.8	O - образное уплотнительное кольцо 6.9 × 1.8	1	
26	GB3452.1 - 82	O 型密封圈 8.75 × 2.65	O - образное уплотнительное кольцо 8.75 × 2.65	1	

0T13122 工作装置操纵 Управление рабочим оборудованием





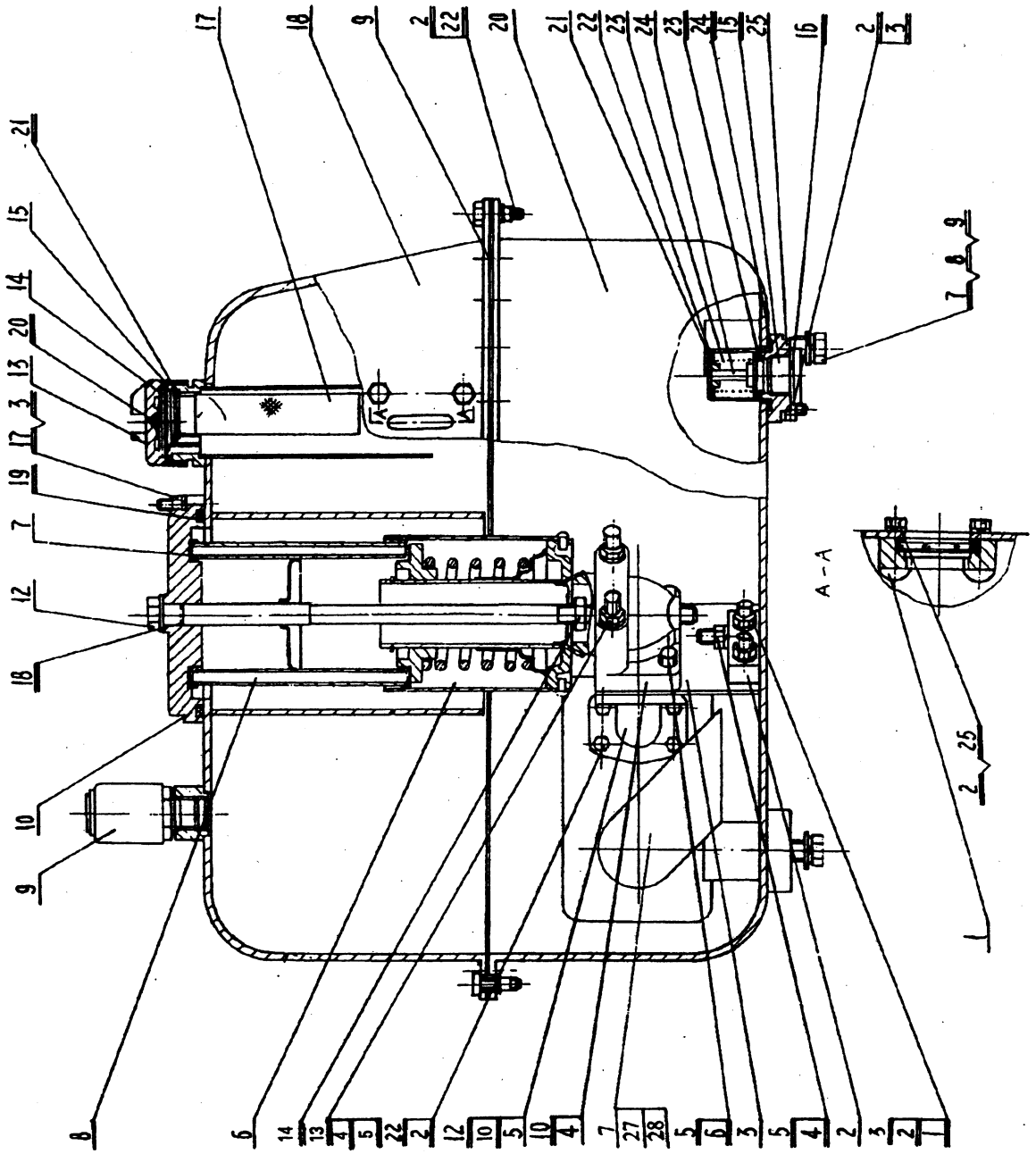
0T13122 工作装置操纵 Управление рабочим оборудованием

序号 Поз.	代号 Номер	名称 Наименование	数量 Кол.	备注 Прим.
1	0T09055	手柄总成 Рукоятка в сборе	1	
2	0T13123	操纵杆组件 Рычаг управления в сборе	1	
3	0F23003	盖 Крышка	1	
4	0F23004	外罩 Внешний колпак	1	
5	0F23005	内罩 Внутренний колпак	1	
6	2J7295	弹簧 Пружина	1	
7	0T13126	立板组件 Вертикальная плита в сборе	1	
8	0T13130	斜螺杆 Винтовой болт	1	
9	0T13131	夹子 Зажим	1	
10	GB9161 - 88	杆端关节轴承 SI12E Откидной подшипник SI12E	1	
11	0T31071	杆端夹子 Зажим на конце рычага	1	
12	0T13371	连杆 Шатун	1	
13	0K26007	螺杆头 Конец винтового болта	1	
14	0T13137	拉杆头 Конец рычага	1	
15	0F23020	衬圈 Прокладка	2	
16	0K26008	左螺杆头 Конец винтового болта, лев.	1	
17	0K26006	锁圈 Замочное кольцо	4	
18	0F23019	关节轴 Сочленовный вал	2	
19	0T13281	摇臂组件 Коромысло в сборе	1	
20	0F23017	销轴 Палец - вал	1	
21	0F23018	铁丝 $\varnothing 3 \times 35$ Проволока $\varnothing 3 \times 35$	1	
22	0T13141	转轴座 Гнездо вала	1	
23	0T31076	转轴 Вал	1	
24	0A14035	小套 Малая втулка	4	
25	0T10009	转轴 Вал	1	
26	0T10063	轴套 Втулка	2	
27	0T13313	无侧倾铲销轴 Палец - вал отвала перекоса	1	
28	0T10011	护套 Защитный кожух	1	

0T13122 工作装置操纵 Управление рабочим оборудованием

序号 Поз.	代号 Номер	名称 Наименование		数量 Кол.	备注 Прим.
1	GB882 - 86	销轴 10 × 28	Палец - вал 10 × 28	1	
2	GB91 - 86	销 3.2 × 20	Палец 3.2 × 20	1	
3	GB6170 - 86	螺母 M10	Гайка M10	2	
4	GB5782 - 86	螺栓 M10 × 35	Болт M10 × 35	6	
5	GB93 - 87	垫圈 10	Шайба 10	10	
6	GB95 - 85	垫圈 10	Шайба 10	6	
7	GB5783 - 86	螺栓 M10 × 20	Болт M10 × 20	1	
8	GB818 - 85	螺钉 M8 × 20	Винт M8 × 20	4	
9	GB1098 - 79	键 4 × 19	Шпонка 4 × 19	1	
10	GB5783 - 86	螺栓 M10 × 30	Болт M10 × 30	2	
11	GB6178 - 86	螺母 M10	Гайка M10	3	
12	GB91 - 86	销 2.5 × 25	Палец 2.5 × 25	3	
13	GB304.5 - 81	关节轴承 GE12E	Откидной подшипник	3	
14	GB6170 - 86	螺母 M12	Гайка M12	3	
15	GB5783 - 86	螺栓 M10 × 20	Болт M10 × 20	4	
16	GB96 - 85	垫圈 10	Шайба 10	2	

OT13144 油 箱 Гидробак



0T13144 油 箱 Гидробак

序号 Поз.	代 号 Номер	名 称 Наименование	数量 Кол.	备 注 Прим.
1	0T13145	油标组件 Маслощуп в сборе	1	
2	0T13147	联接块 Соединительный блок	1	
3	0T13148	联接板 Соединительная плита	1	
4	0T13149	弯头 Погиб	1	
5	0T13202	弯管 Кривая труба	1	
6	0T13150	安全阀组件 Предохранительный клапан в сборе	1	
7	0T13176	护网 Защитная сетка	1	
8	0T13160	滤芯组件 Фильтрующие элементы	1	
9	0T13165	进排气阀 Вводный и выходной клапан	1	
10	0T13175	压盖座 Гнездо нажимной крышки	1	
12	0T13177	大螺栓 Большой болт	1	
13	0A34006	螺盖 Крышка	1	
14	0A34007	板 Плита	1	
15	0A34008	橡胶板 Резиновая плита	1	
17	0A20093	滤网 Фильтрующая сетка	1	
18	0T13179	上箱体组件 Верхний корпус	1	
19	0T13187	密封垫 Уплотнительная прокладка	1	
20	0T13188	下箱体组件 Нижний корпус	1	
21	0T13197	内筒 Внутренняя труба	1	
22	0T13198	弹簧座 Гнездо пружины	1	
23	0T13199	弹簧 Пружина	1	
24	0T13200	阀芯 Сердечник клапана	1	
25	0T13201	外座 Внешнее гнездо	1	

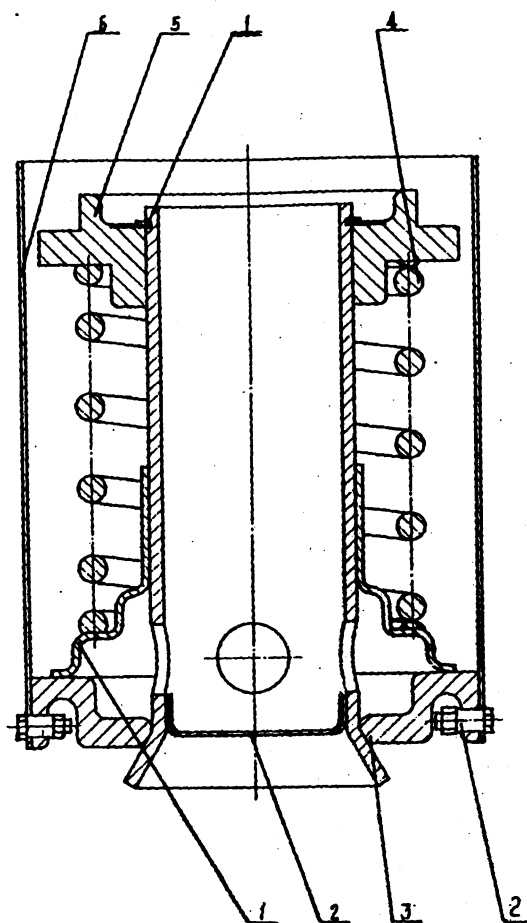
0T13144      油      箱      Гидробак

序号 Поз.	代号 Номер	名      称 Наименование		数量 Кол.	备注 Прим.
1	GB5783 - 87	螺栓 M10 × 40	Болт M10 × 40	2	
2	GB93 - 87	垫圈 10	Шайба 10	55	
3	GB6170 - 86	螺母 M10	Гайка M10	2	
4	GB6170 - 86	螺母 M12	Гайка M12	3	
5	GB93 - 87	垫圈 12	Шайба 12	5	
6	GB5783 - 86	螺栓 M12 × 35	Болт M12 × 35	2	
7	GB5783 - 86	螺栓 M16 × 50	Болт M16 × 50	3	
8	GB93 - 87	垫圈 16	Шайба 16	3	
9	GB96 - 85	垫圈 16	Шайба 16	3	
10	GB3452.1 - 82	O 型密封圈 54.5 × 3.55	O - образное уплотнительное кольцо 54.5 × 3.55	2	
12	GB3452.1 - 82	O 型密封圈 42.5 × 3.55	O - образное уплотнительное кольцо 42.5 × 3.55	1	
13	GB5782 - 86	螺栓 M12 × 110	Болт M12 × 110	2	
14	GB6172 - 86	螺母 M16	Гайка M16	1	
15	JB1001 - 77	螺塞 M33 × 2	Болт - пробка M33 × 2	1	
16	JB982 - 77	垫圈 33	Шайба 33	1	
17	GB97.1 - 85	垫圈 10	Шайба 10	2	
18	JB982 - 77	垫圈 18	Шайба 18	1	
19	GB3452.1 - 82	O 型密封圈 160 × 7	O - образное уплотнительное кольцо 160 × 7	1	
20	GB308 - 77	钢球 Φ10	Стальной шар Φ10	1	
21	GB893.1 - 86	挡圈 42	Упорное палец 42	1	
22	GB5783 - 86	螺栓 M10 × 25	Болт M10 × 25	49	
23	GB3452.1 - 82	O 型密封圈 26.5 × 3.55	O - образное уплотнительное кольцо 26.5 × 3.55	1	
24	GB3452.1 - 82	O 型密封圈 51.5 × 3.55	O - образное уплотнительное кольцо 51.5 × 3.55	1	
25	GB5783 - 86	螺栓 M10 × 20	Болт M10 × 20	4	
26	GB5783 - 86	螺栓 M10 × 35	Болт M10 × 35	2	
27	GB97.1 - 85	垫圈 8	Шайба 8	6	
28	GB5783 - 86	螺栓 M8 × 16	Болт M8 × 16	6	

0T13150

安全阀组件

Предохранительный клапан в сборе

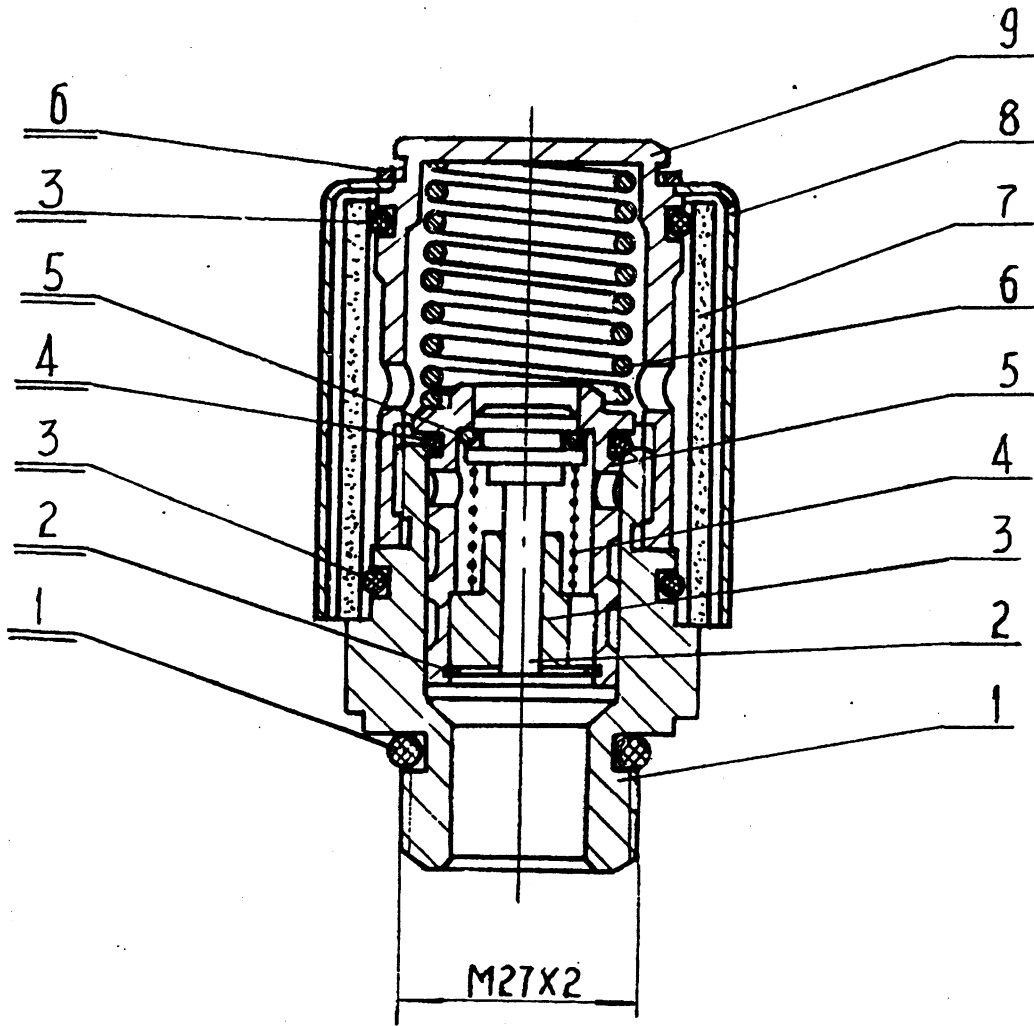


序号 Поз.	代号 Номер	名称 Наименование		数量 Кол.	备注 Прим.
1	0T13151	弹簧座	Гнездо пружины	1	
2	0T13152	芯筒组件	Внутренняя труба в сборе	1	
3	0T13155	底座	Гнездо	1	
4	0T13156	弹簧	Пружина	1	
5	0T13157	托座	Суппорт	1	
6	0T13158	网筒	Сетчатый корпус	1	
1	GB894.2-86	挡圈 60	Упорное палец60	1	
2	JB4005-85	抽芯铆钉 5 × 12 - 10	Заклепка5 × 12 - 10	4	

0T13165

进排气阀

Вводный и выходной клапан



0T13165

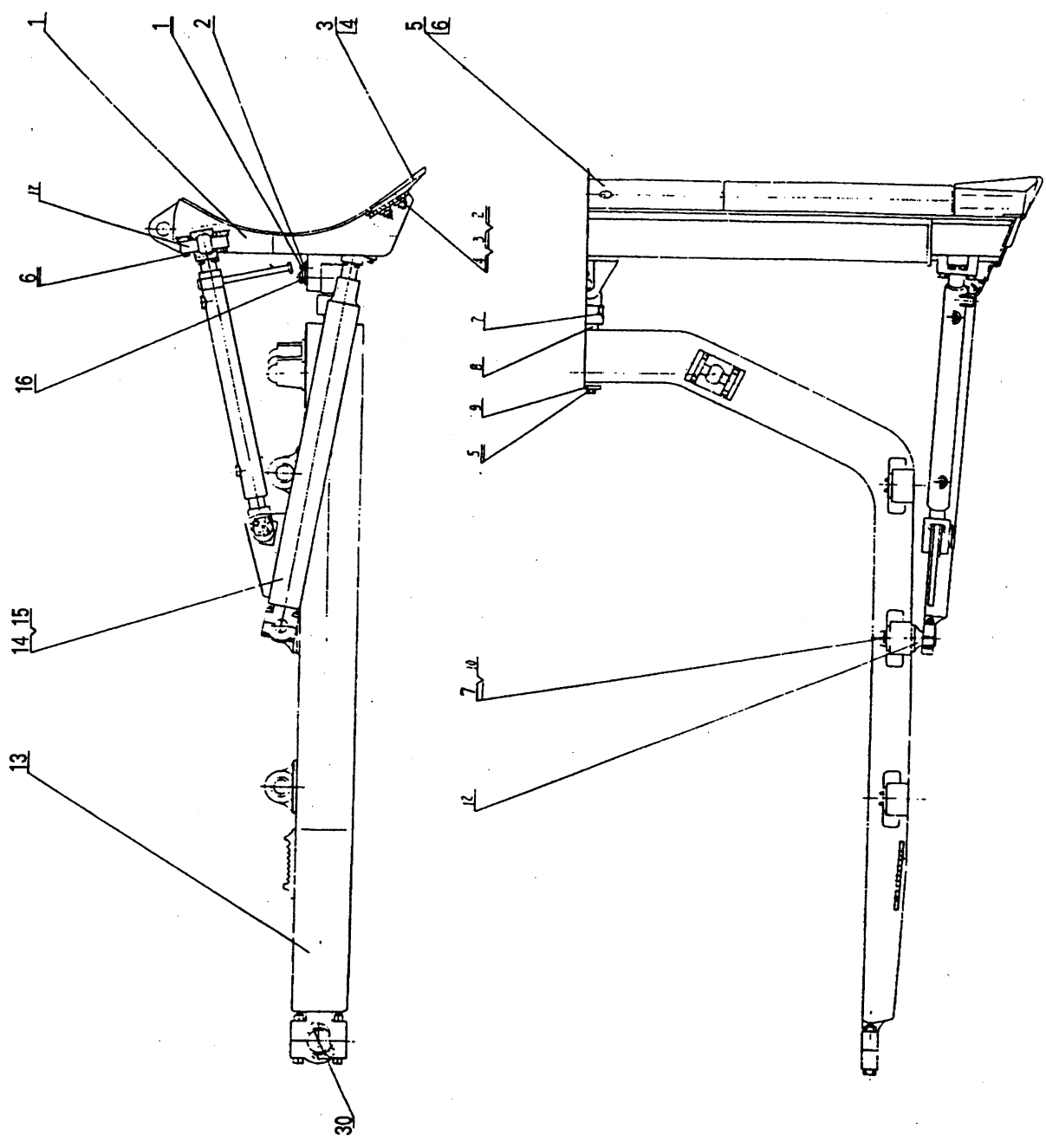
进排气阀

Вводный и выходной клапан

序号 Поз.	代号 Номер	名称 Наименование		数量 Кол.	备注 Прим.
1	0T13166	接头体	Переходная деталь	1	
2	0T13167	阀芯	Сердечник клапана	1	
3	0T13168	弹簧座	Гнездо пружины	1	
4	0T13169	弹簧	Пружина	1	
5	0T13170	阀套	Втулка клапана	1	
6	0T13171	弹簧	Пружина	1	
7	0T13172	滤气罩	Воздушный фильтр	1	
8	0T13173	防尘罩	Пылеотбойный колпак	1	
9	0T13174	弹簧座	Гнездо пружины	1	
1	GB3452.1 -86	O型密封圈 23.6 × 3.55	O - образное уплотнительное кольцо 23.6 × 3.55	1	
2	GB893.2 -86	挡圈 17	Упорное палец 17	1	
3	GB3452.1 -86	O型密封圈 31.5 × 2.65	O - образное уплотнительное кольцо 31.5 × 2.65	2	
4	GB3452.1 -86	O型密封圈 20 × 2.65	O - образное уплотнительное кольцо 20 × 2.65	1	
5	GB3452.1 -86	O型密封圈 10 × 1.8	O - образное уплотнительное кольцо 10 × 1.8	1	
6	GB894.2 -86	挡圈 32	Упорное палец 32	1	



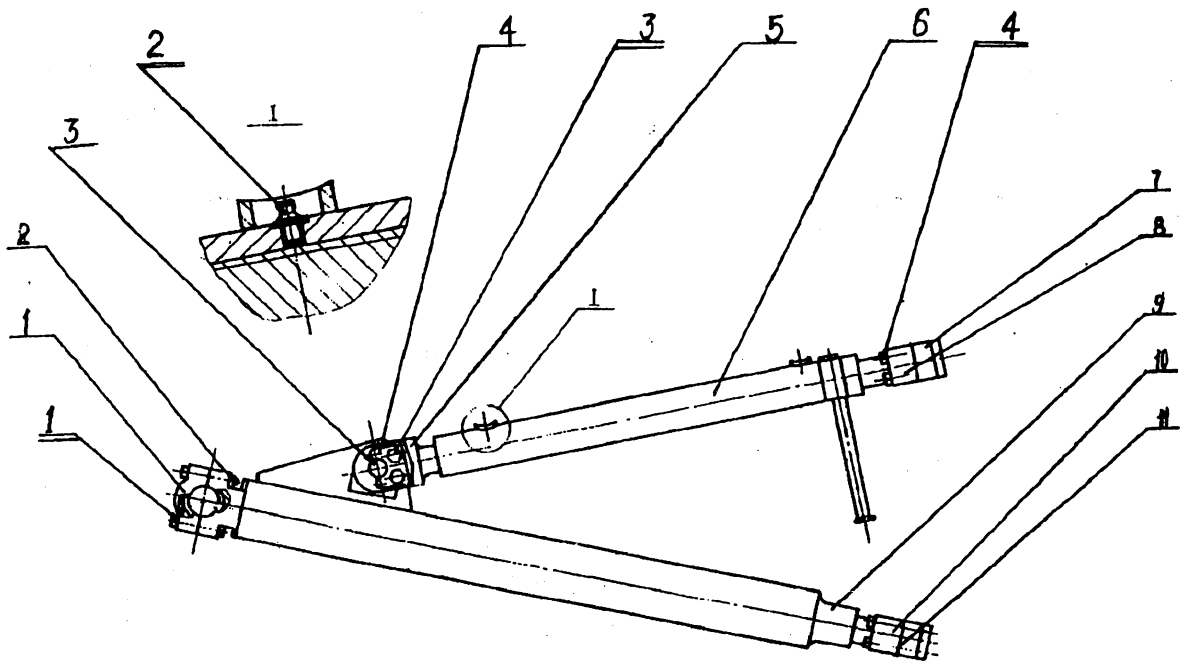
OT14000 工作装置 Рабочее оборудование



**OT14000 工作装置 Рабочее оборудование**

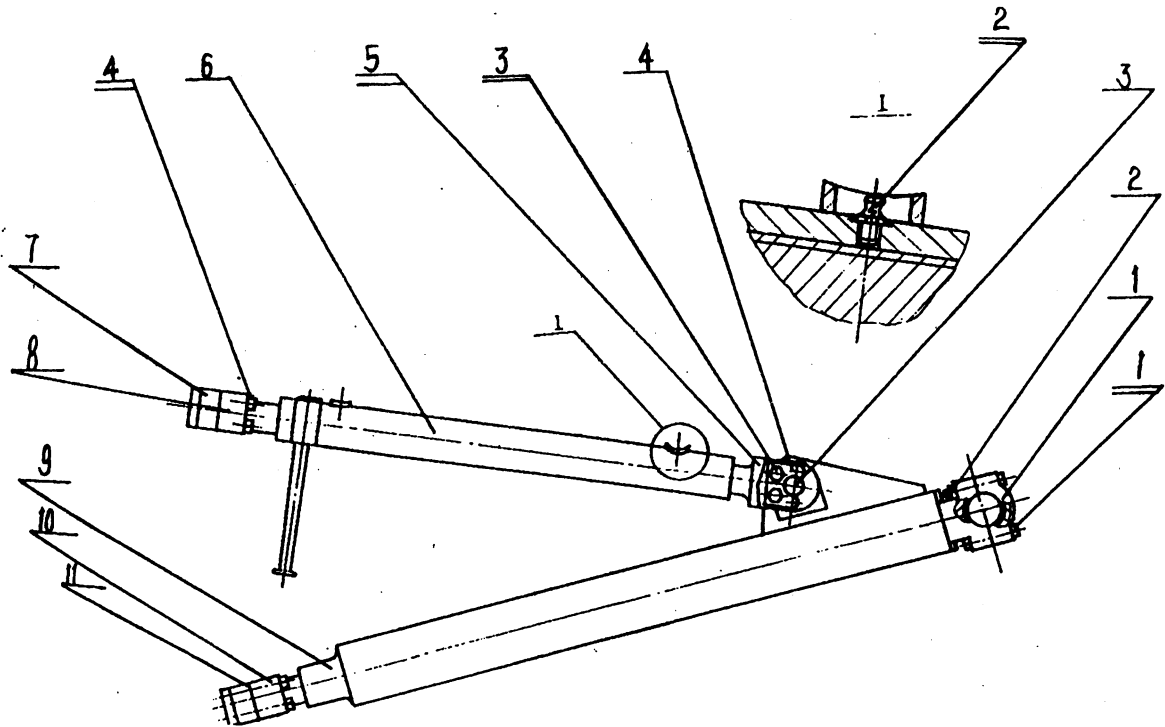
序号 Поз.	代号 Номер	名 称 Наименование		数量 Кол.	备注 Прим.
1	OT14001	铲刀组件	Отвал в сборе	1	
2	OT14030	挡片	Распорка	1	
3	OT14129	右刀角	Наконечник отвала, прав.	1	
4	OT14130	左刀角	Наконечник отвала, лев.	1	
5	OT14031	中间刀片	Средняя кромка	1	
6	0A31124	刀片	Кромка	2	
7	OT14032	套	Втулка	1	
8	OT14033	轴销	ВалПалец	1	
9	OT14034	挡圈	Упорное палец	1	
10	OT14094	固定销	Фиксированный палец	2	
12	OT14035	支承球销	Опорный шаровой палец	2	
13	OT14101	拱型架	Брус	1	
14	OT14065	右铲刀支臂	Раскос, прав.	1	
15	OT14089	左铲刀支臂	Раскос, лев.	1	
16	OT14091	销轴	Палец - вал	1	
17	OT14092	球形轴	Шаровой вал	4	
1	GB5783—86	螺栓 M16 × 35	БолтM16 × 35	1	
2	GB10—76	螺栓 M20 × 70	БолтM20 × 70	34	
3	GB6175—86	螺母 M20	ГайкаM20	34	
4	GB1230—84	垫圈 20	Шайба20	34	
5	GB5783—88	螺栓 M20 × 45	БолтM20 × 45	2	
6	GB5782—88	螺栓 M24 × 80 - 10.9	БолтM24 × 80 - 10.9	16	
7	GB91 - 86	开口销 8 × 60	Разводной палец8 × 60	2	

## 0T14065 右铲刀支臂 Правый раскос



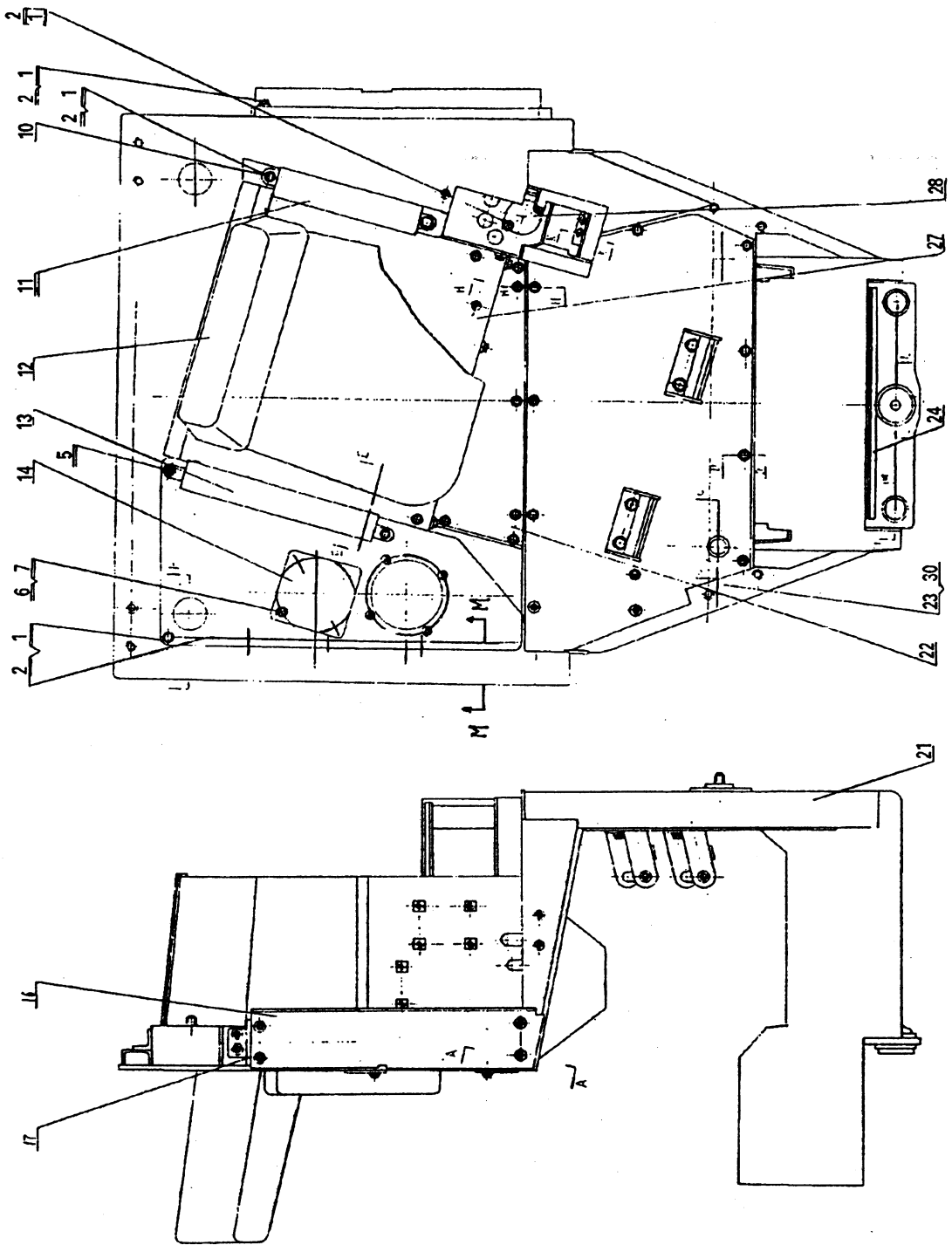
序号 Поз.	代号 Номер	名称 Наименование		数量 Кол.	备注 Прим.
1	0T14066	支承球盖	Опорная шаровая крышка	1	
2	0T14067	方螺母	Четырехгранная гайка	2	
3	0T14068	销轴	Палец - вал	1	
4	0T14069	挡板	Перегородка	1	
5	0T14070	螺纹调节叉臂	Резьбовая регулирующая вилка	1	
6	0T14071	右螺纹管组件	Правая резьбовая труба в сборе	1	
7	0T14077	球盖	Шаровая крышка	2	
8	0T14078	螺纹调节球座	Резьбовое регулирующее гнездо	1	
9	0T14079	右支臂组件	Правый раскос в сборе	1	
10	0T14087	螺纹调节叉臂	Резьбовая регулирующая вилка	1	
11	0T14088	垫片	Прокладка	8	
1	GB5782—88	螺栓 M20 × 120 - 10.9	Болт M20 × 120 - 10.9	2	
2	GB1152—76	油杯 M10 × 1	Масленка M10 × 1	2	
3	GB5783—88	螺栓 M20 × 35	Болт M20 × 35	2	
4	GB5782—88	螺栓 M20 × 120 - 10.9	Болт M20 × 120 - 10.9	8	

0T14089 左铲刀支臂 Левый раскос

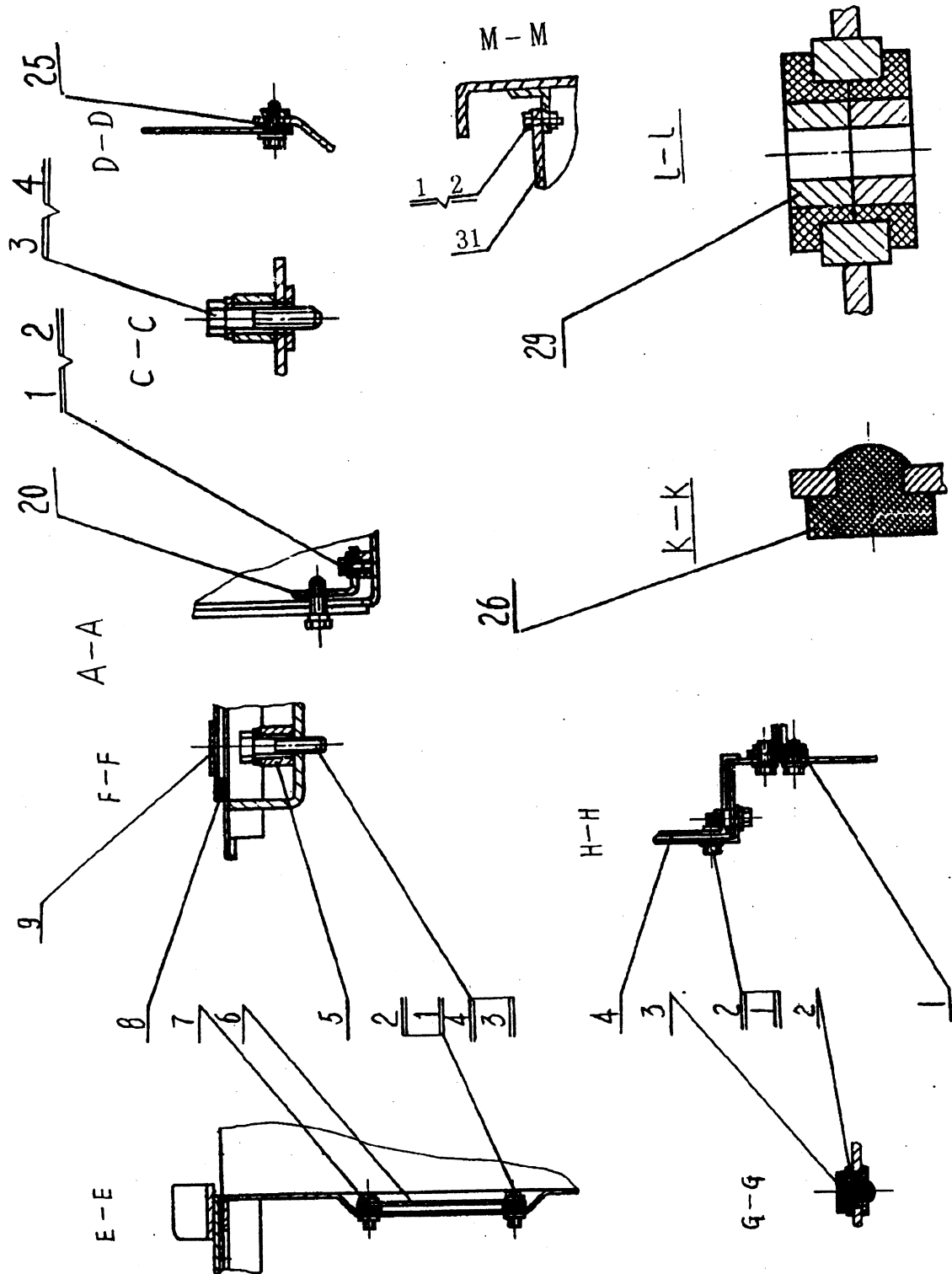


序号 Поз.	代号 Номер	名称 Наименование		数量 Кол.	备注 Прим.
1	0T14066	支承球盖	Опорная шаровая крышка	1	
2	0T14067	方螺母	Четырехгранная гайка	2	
3	0T14068	销轴	Палец - вал	1	
4	0T14069	挡板	Перегородка	1	
5	0T14070	螺纹调节叉臂	Резьбовая регулирующая вилка	1	
6	0T14093	左螺纹管组件	Левая резьбовая труба в сборе	1	
7	0T14077	球盖	Шаровая крышка	2	
8	0T14078	螺纹调节球座	Резьбовое регулирующее гнездо	1	
9	0T14090	左支臂组件	Левый раскос в сборе	1	
10	0T14087	螺纹调节叉臂	Резьбовая регулирующая вилка	1	
11	0T14088	垫片	Прокладка	8	
1	GB5782—88	螺栓 M20 × 120 - 10.9	Болт M20 × 120 - 10.9	2	
2	GB1152—76	油杯 M10 × 1	Масленка M10 × 1	2	
3	GB5783—88	螺栓 M20 × 35	Болт M20 × 35	2	
4	GB5782—88	螺栓 M20 × 120 - 10.9	Болт M20 × 120 - 10.9	8	

0T15000 仪表盘司机座组件 Панель - кресло оператора



OT15000 仪表盘司机座组件 Панель - кресло оператора



OT15000 仪表盘司机座组件 Панель – кресло оператора

序号 Поз.	代号 Номер	名称 Наименование		数量 Кол.	备注 Прим.
1	OT15162	地板横梁组件	Балка пола в сборе	1	
2	OT15005	橡胶套	Резиновая втулка	2	
3	OT15006	支承块	Опорный блок	2	
4	OT15007	弯板组件垫	Кривая плита в сборе	1	
5	OT15008	支承套	Опорная втулка	4	
6	OT15009	右侧盖板	Правая плита	1	
7	OT15010	垫	Прокладка	1	
8	OT15011	垫	Прокладка	1	
9	OT15175	堵盖	Заглушка	1	
10	OT15015	左侧盖板组件	Левая плита в сборе	1	
11	OT15181	左扶手	Подлокотник, лев.	1	
12	OT15023	司机座	Кресло оператора	1	
13	OT15186	右扶手	Подлокотник, прав.	1	
14	OT15030	方盖	Прямоугольная крышка	1	
15	OT15031	右盖板组件	Правая плита в сборе	1	
16	OT15180	左侧后盖	Левоторонная, задняя крышка	1	
17	OT15036	连接弯板	Соединительная кривая плита	1	
	OT15202	警示牌	Бирка предупреждения		
20	OT15177	弯座	Кривое гнездо	1	
21	OT15045	仪表盘司机座焊接	Панель – кресло оператора	1	
22	OT15133	连接弯板	Соединительная кривая плита	1	
23	OT15188	中间地板	Средний пол	1	
24	OF17016	密封条	Сутап	1	
25	OT15142	垫	Прокладка	1	
26	OT15143	挡块	Блок	2	
27	OT15144	地板组件	Пол в сборе	1	
28	OT15148	盖	Крышка	1	
29	OT15149	组合垫	Прокладка	2	
30	OT15210	铺板	Пол	1	
31	OT15207	板	Плита	1	

0T79000 仪表盘司机座组件 Панель - кресло оператора

序号 Поз.	代号 Номер	名称 Наименование		数量 Кол.	备注 Прим.
1	GB5783—86	螺栓 M10 × 20	БолтM10 × 20	56	
2	GB97.1—85	垫圈 10	Шайба10	56	
3	GB5782—86	螺栓 M20 × 80	БолтM20 × 80	4	
4	GB93—87	垫圈 20	Шайба20	4	
5	GB820—85	螺钉 M10 × 20	ВинтM10 × 20	3	
6	GB5783—86	螺栓 M8 × 20	БолтM8 × 20	4	
7	GB97.1—85	垫圈 8	Шайба8	4	





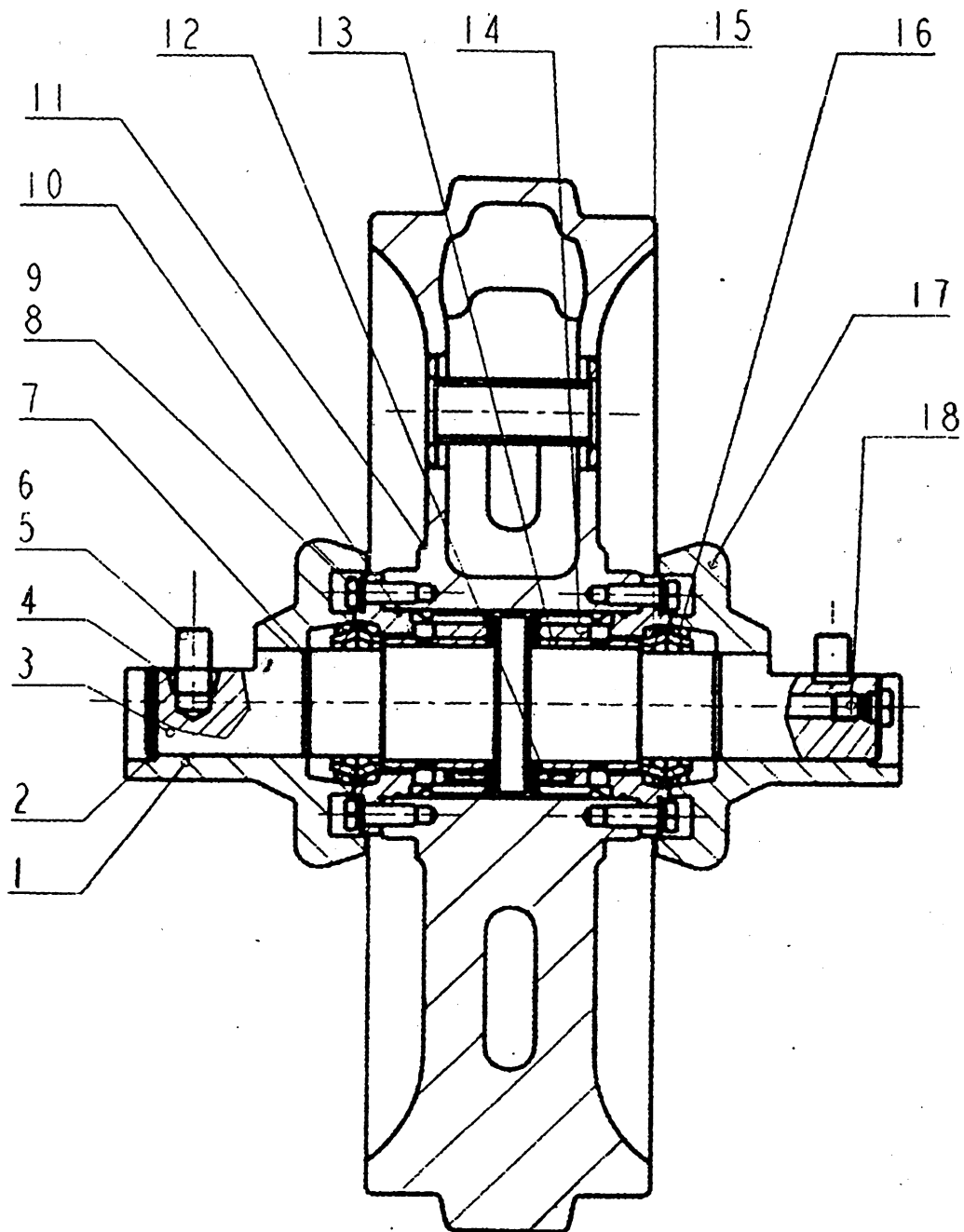
OT16000 左行走系统 Левая ходовая часть

序号 Поз.	代号 Номер	名称 Наименование		数量 Кол.	备注 Прим.
1	OT16016	引导轮总成	Направляющее колесо в сборе	2	
2	OT16019	叉头总成	Вилка в сборе	1	
3	OT16035	左行走架	Левая ходовая рама	1	
4	OT16067	密封套	Уплотнительная втулка	1	
5	OT07005	轴套	Втулка	1	
6	OT16002	小衬套	Малая втулка	1	
7	OT16003	挡环	Упорное кольцо	1	
8	OT16004	压板	Нажимная плита	1	
9	OT16116	挡盘	Упорный диск	1	
10	OT16075	球座	Шаровое гнездо	1	
11	OT16006	盖	Крышка	2	
12	OT16007	定位键	Фиксирующая шпонка	2	
13	OT16008	托轮座	Гнездо для поддерживающего катка	1	
14	JB2984 - 81	托链轮 216 × 185	Поддерживающий каток 216 × 185	1	
15	OT16078	联接链	Соединительная цепь	1	
16	OT16082	履带张紧装置	Натяжной механизм гусеницы	1	
17	OT16009	盖板	Плита	1	
18	0A20027	油塞	Пробка	2	
19	OT16011	帮板 I	Плита I	2	
20	OT16250	履带总成 A - 216 - 560 - 40	Гусеница в сборе A - 216 - 560 - 40	1	
21	OT16302	双边支重轮	Двухфланцевый опорный каток	3	
22	OT16012	衬套	Втулка	1	
23	OT160130	内挡环	Внутреннее упорное кольцо	1	
24	OT16092	密封组件	Уплотнительные элементы	1	
25	OT16014	外挡环	Внешнее упорное кольцо	2	
26	OT16313	单边支重轮	Однофланцевый опорный каток	4	
27	OT16015	帮板 II	Плита II	2	
28	OT16160	销	Палец	2	
29	OT16103	行走架保护板	Защитная плита ходовой рамы	1	
30	OT16300	警示牌	Бирка	1	По заказу
31	OT16127	调整垫	Прокладочная прокладка	1 ком.	

OT16000 左行走系统 Левая ходовая система

序号 Поз.	代号 Номер	名称 Наименование		数量 Кол.	备注 Прим.
1	GB3452.1 -82	O型密封圈 300 × 5.3	O-образное уплотнительное кольцо300 × 5.3	1	
2	GB5782-86	螺栓 M12 × 35 - 8.8	БолтM12 × 35 - 8.8	8	
3	GB93-87	垫圈 12	Шайба12	28	
4	GB3452.1 -82	O型密封圈 224 × 5.3	O-образное уплотнительное кольцо224 × 5.3	1	
5	GB5782-86	螺栓 M12 × 55 - 8.8	БолтM12 × 55 - 8.8	8	
6	GB3452.1 -82	O型密封圈 106 × 2.65	O-образное уплотнительное кольцо106 × 2.65	1	
7	GB5782-86	螺栓 M16 × 35 - 10.9	БолтM16 × 35 - 10.9	12	
8	GB93-87	垫圈 16	Шайба16	24	
9	GB5782-86	螺栓 M20 × 90 - 10.9	БолтM20 × 90 - 10.9	16	
10	GB93-87	垫圈 20	Шайба20	6	
11	GB3452.1 -82	O型密封圈 190 × 5.3	O-образное уплотнительное кольцо190 × 5.3	2	
12	GB5782-86	螺栓 M12 × 30 - 10.9	БолтM12 × 30 - 10.9	12	
13	GB3452.1 -82	O型密封圈 103 × 3.55	O-образное уплотнительное кольцо103 × 3.55	2	
14	GB5782-86	螺栓 M20 × 80 - 8.8	БолтM20 × 80 - 8.8	2	
15	GB5782-86	螺栓 M20 × 50 - 8.8	БолтM20 × 50 - 8.8	4	
16	GB3452.1 -82	O型密封圈 122 × 3.55	O-образное уплотнительное кольцо122 × 3.55	1	
17	GB5782-86	螺栓 M10 × 25 - 8.8	БолтM10 × 25 - 8.8	5	
18	GB93-87	垫圈 10	Шайба10	5	
19	GB1235-76	O型密封圈 42 × 3.5	O-образное уплотнительное кольцо42 × 3.5	5	
20	GB5782-86	螺栓 M16 × 30 - 8.8	БолтM16 × 30 - 8.8	2	
21	GB119-86	销 A20 × 40	ПалецA20 × 40	12	
22	GB5782-86	螺栓 M20 × 70	БолтM20 × 70	2	
23	GB119-86	销 B6 × 24	ПалецB6 × 24	28	
24	GB867-86	铆钉 3 × 8	Заклепка3 × 8	2	
25	GB/T1230-91	垫圈 20	Шайба20	4	
				44	

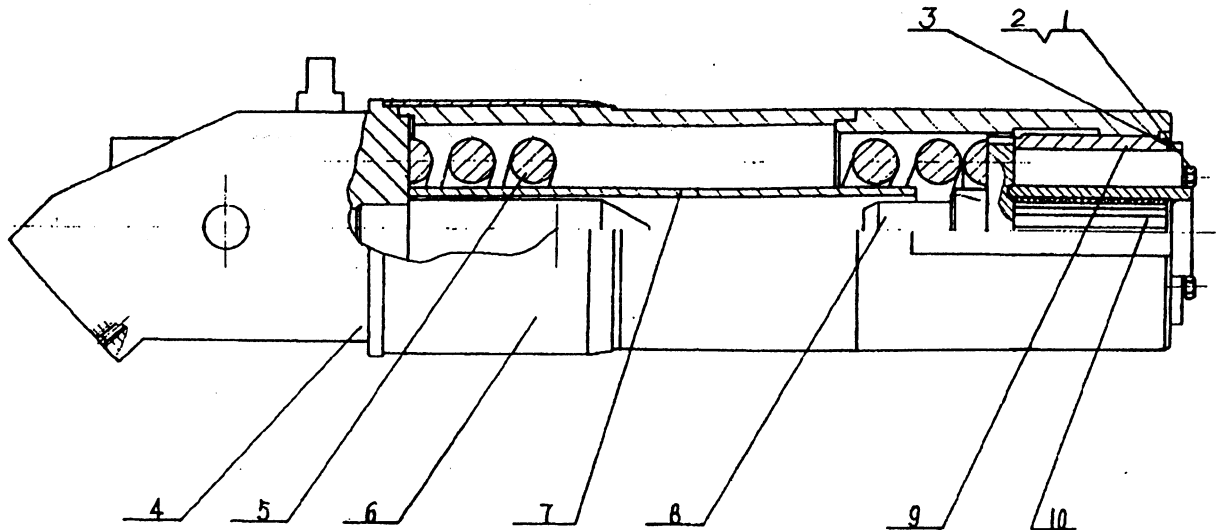
0T16016 引导轮总成 Направляющее колесо в сборе



OT16016 引导轮总成 Направляющее колесо в сборе

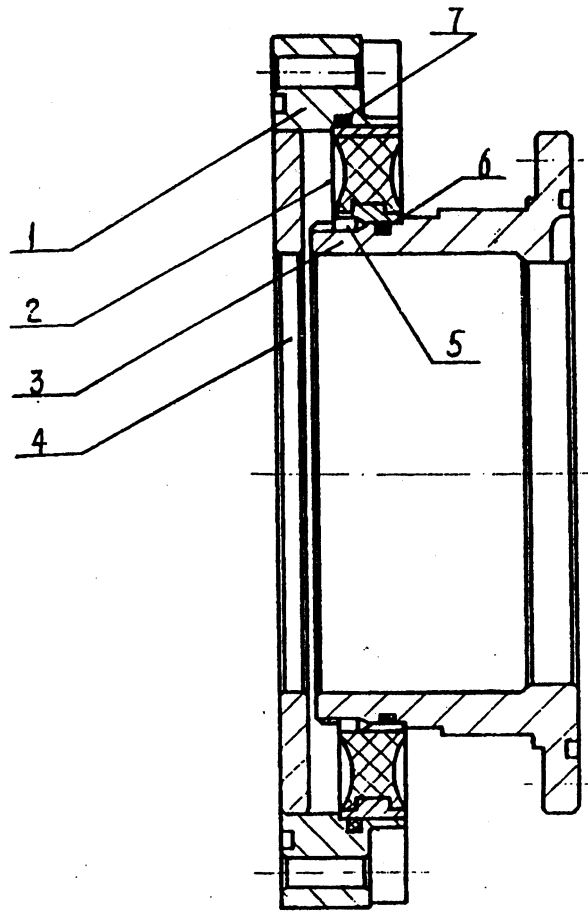
序号 Поз.	代号 Номер	名称 Наименование		数量 Кол.	备注 Прим.
1	JB2983(2) -81	支重轮内盖 101 × 136	Внутренняя крышка опорного катка 101 × 136	1	
2	JB2983(10) -81	挡圈 64 × 4	Упорное пальца 64 × 4	2	
3	OT16101	支重轮轴 70 × 437	Вал опорного катка 70 × 437	1	
4	OT16102	支重轮平键 9 × 136	Шпонка опорного катка 9 × 136	1	
5	GB5782 - 81	螺栓 M20 × 70	Болт M20 × 70	4	
6	GB93 - 86	垫圈 20	Шайба 20	4	
7	GB1235 - 79	O 型密封圈 68 × 3.1	O - образное уплотнительное кольцо 68 × 3.1	2	
8	GB21 - 76	螺栓 M12 × 35	Болт M12 × 35	12	
9	GB93 - 86	垫圈 12	Шайба 12	12	
10	GB1235 - 79	O 型密封圈 115 × 3.1	O - образное уплотнительное кольцо 115 × 3.1	2	
11	OT16017	引导轮	Направляющее колесо	1	
12	GB119 - 86	销 B6 × 16	Палец B6 × 16	4	
13	JB2985 - 81	双金属轴套 98 × 77	Биметаллическая втулка 98 × 77	2	
14	JB2983(8) -81	支重轮铁套 115 × 117.5	Чугунная втулка опорного катка 115 × 117.5	2	
15	JB2983(14) -81	浮封胶圈 80 × 9.3	Плавающее уплотнительное резиновое кольцо 80 × 9.3	4	
16	JB2983(13) -81	浮封环 93.3 × 14.5	Плавающее уплотнительное кольцо 93.3 × 14.5	4	
17	JB2983(9) -81	支重轮外盖 101 × 136	Внешняя крышка опорного катка 101 × 136	1	
18	JB2983(11) -81	支重轮螺塞 M16 × 33	Болт - пробка опорного катка M16 × 33	1	

## 0T16019 叉头总成 Вилка в сборе



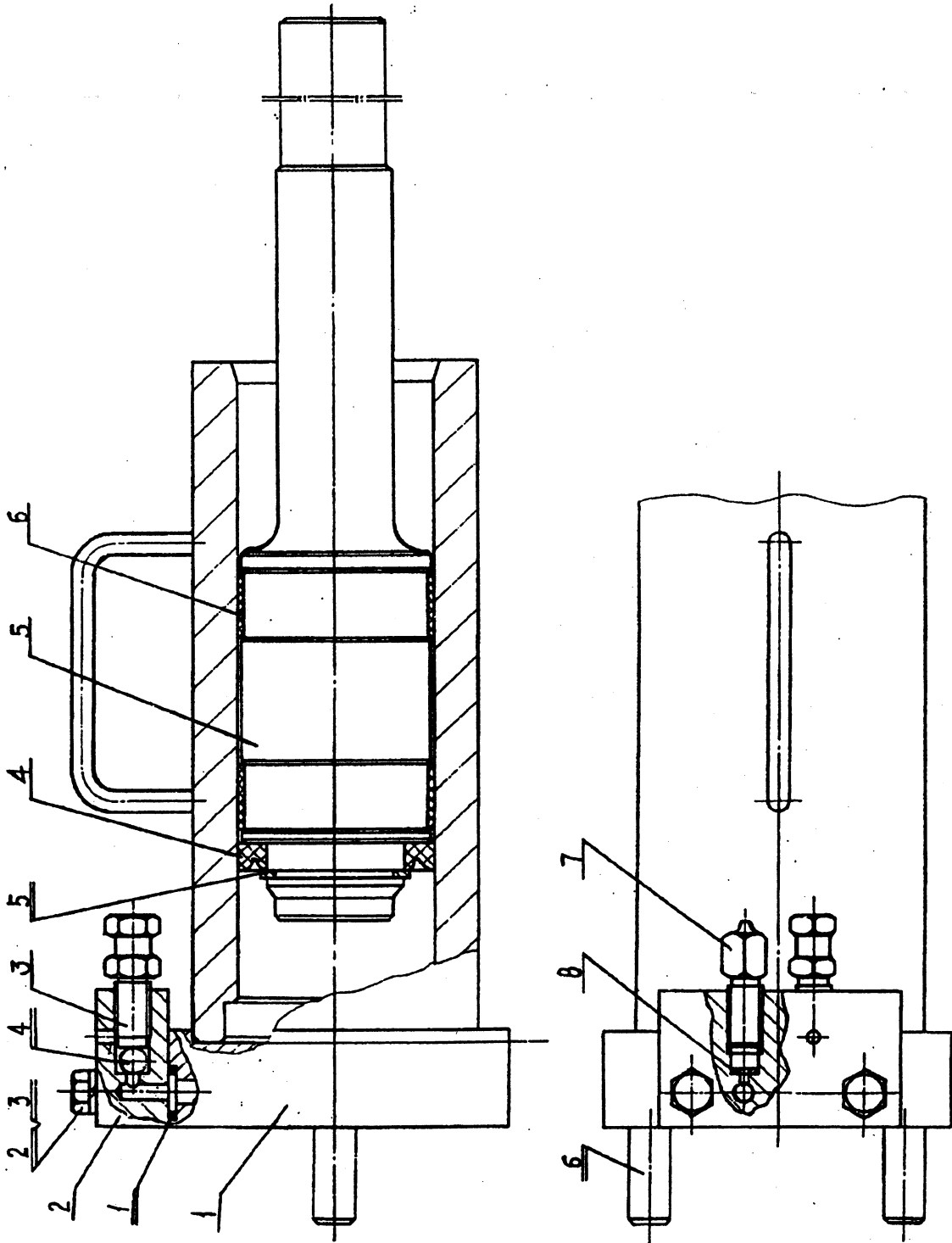
序号 Поз.	代号 Номер	名称 Наименование		数量 Кол.	备注 Прим.
1	GB5782—86	螺栓 M16 × 32	Болт M16 × 35	4	
2	GB93—87	垫圈 16	Шайба 16	4	
3	0T16020	锁板	Блокировочная плита	2	
4	0T16026	叉头组件	Вилка в сборе	1	
5	0T16021	张力弹簧	Пружина растяжения	1	
6	0T16022	导向套	Направляющая втулка	1	
7	0T16023	限位管	Ограничительная труба	1	
8	0T16032	止推轴	упорный вал	1	
9	0T16024	螺纹套	Резьбовая втулка	1	
10	0T16025	胶套	Резиновая втулка	1	

OT16067 密封套 Уплотнительная втулка



序号 Поз.	代号 Номер	名称 Наименование	数量 Кол.	备注 Прим.
1	OT16068	外套 Внешняя втулка	1	
2	OT16071	橡胶组件 Резиновые элементы	1	
3	OT16069	内套 Внутренняя втулка	1	
4	OT16070	隔板 Перегородка	1	
5	GB119—76	销 6 × 8 Палец 6 × 8	4	
6	GB3452.1 —82	O 型密封圈 200 × 3.55 O - образное уплотнительное кольцо 200 × 3.55	1	
7	OT16096	O 型密封圈 290 × 5.3 O - образное уплотнительное кольцо 290 × 5.3	1	

OT16082 履带张紧装置  
Натяжной механизм гусеницы





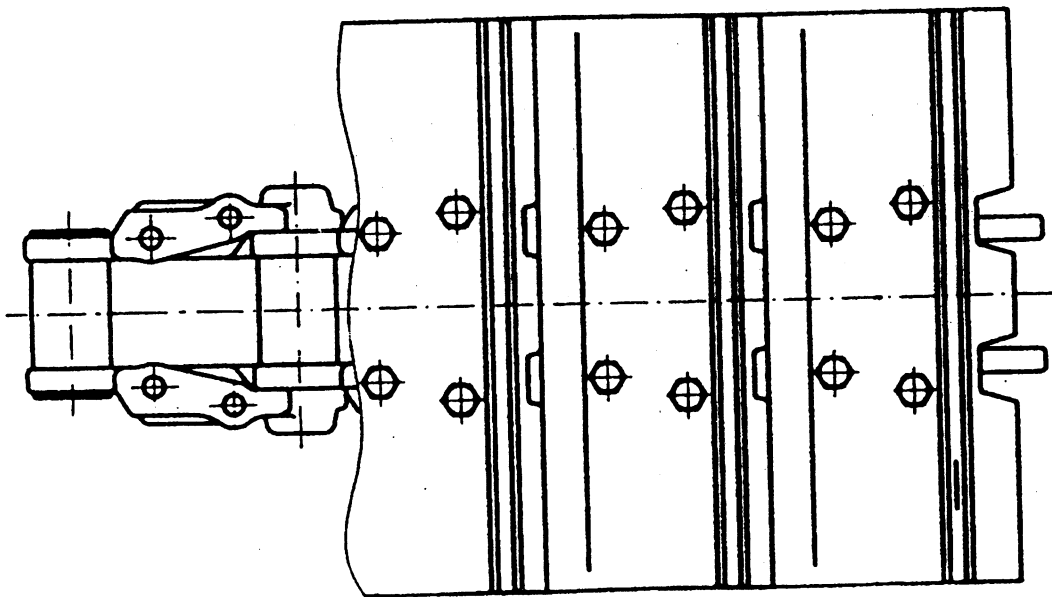
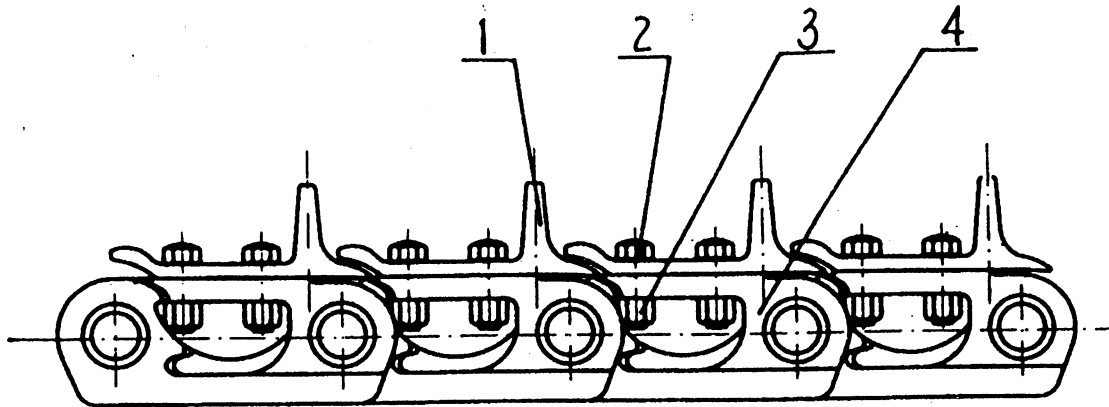
## 0T16082 履带张紧装置

### Натяжной механизм гусеницы

序号 Поз.	代号 Номер	名称 Наименование		数量 Кол.	备注 Прим.
1	0T16088	油缸套	Втулка гидроцилиндра	1	
2	0T16083	进排油座	Вводное и выходное гнездо	1	
3	0T16084	放油塞	Сливная пробка	1	
4	0T16085	密封环	Уплотнительное кольцо	1	
5	0T16086	油缸杆	Шток гидроцилиндра	1	
6	0T16087	活塞套	ПоршеньВтулка	2	
7	0A23109	油嘴	Форсунка	1	
8	0A23093	密封垫	Уплотнительная прокладка	1	
1	GB3452.1 —82	O型密封圈 18 × 3.55	O - образное уплотнительное кольцо18 × 3.55	2	
2	GB5782—86	螺栓 M12 × 55 - 10.9	БолтM12 × 55 - 10.9	2	
3	GB93—76	垫圈 12	Шайба12	2	
4	GB308—77	钢球 12	Стальной шар12	1	
5	GB894.1—86	挡圈 63	Упорное пальец63	1	
6	GB119—86	销 B20 × 60	ПалецB20 × 60	2	

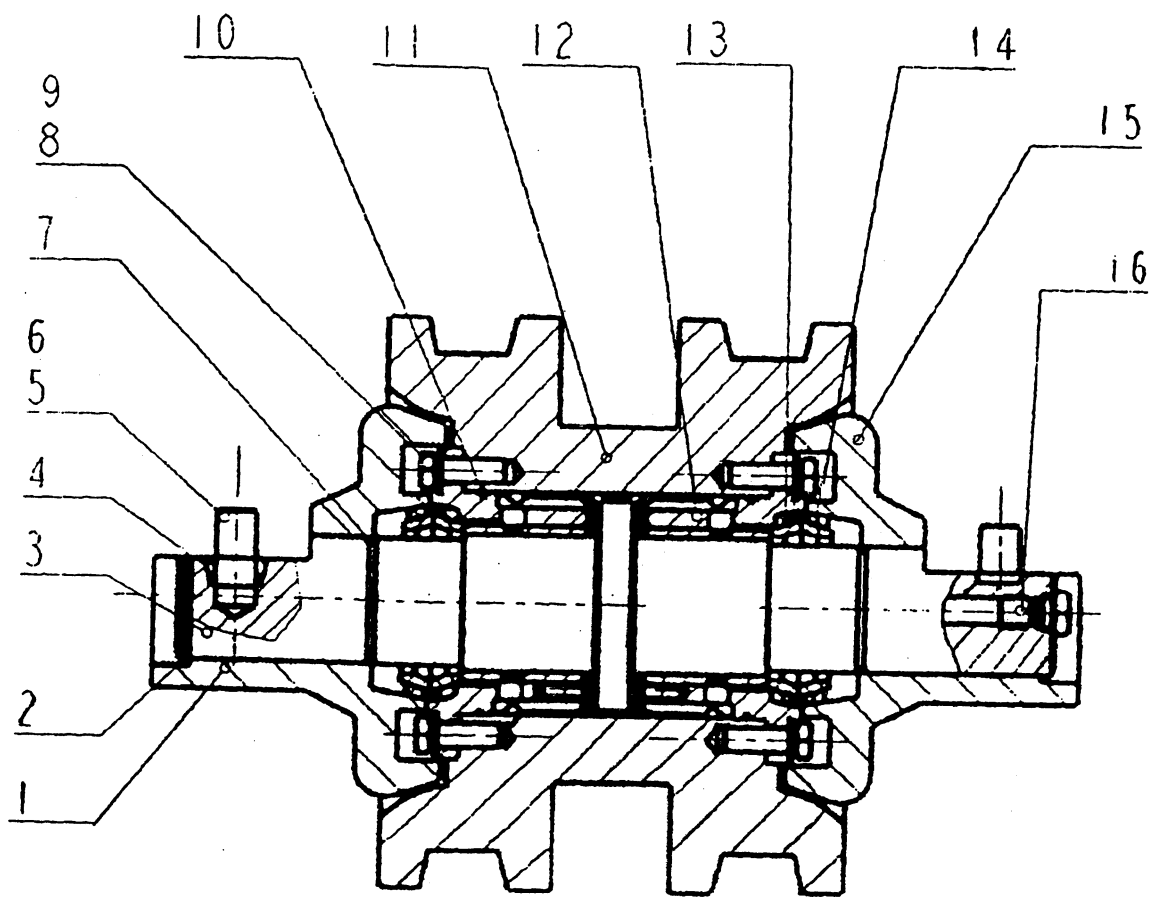
0T16250 履带总成 A-216-560-40

Гусеница в сборе A-216-560-40



序号 Поз.	代号 Номер	名称 Наименование	数量 Кол.	备注 Прим.
1	0T16245	履带板 Башмак	40	
2	0T16246	履带螺栓 Болт	160	
3	0A23171	履带螺母 Гайка	160	
4	0T16247	链轨总成 Цепь в сборе	1	

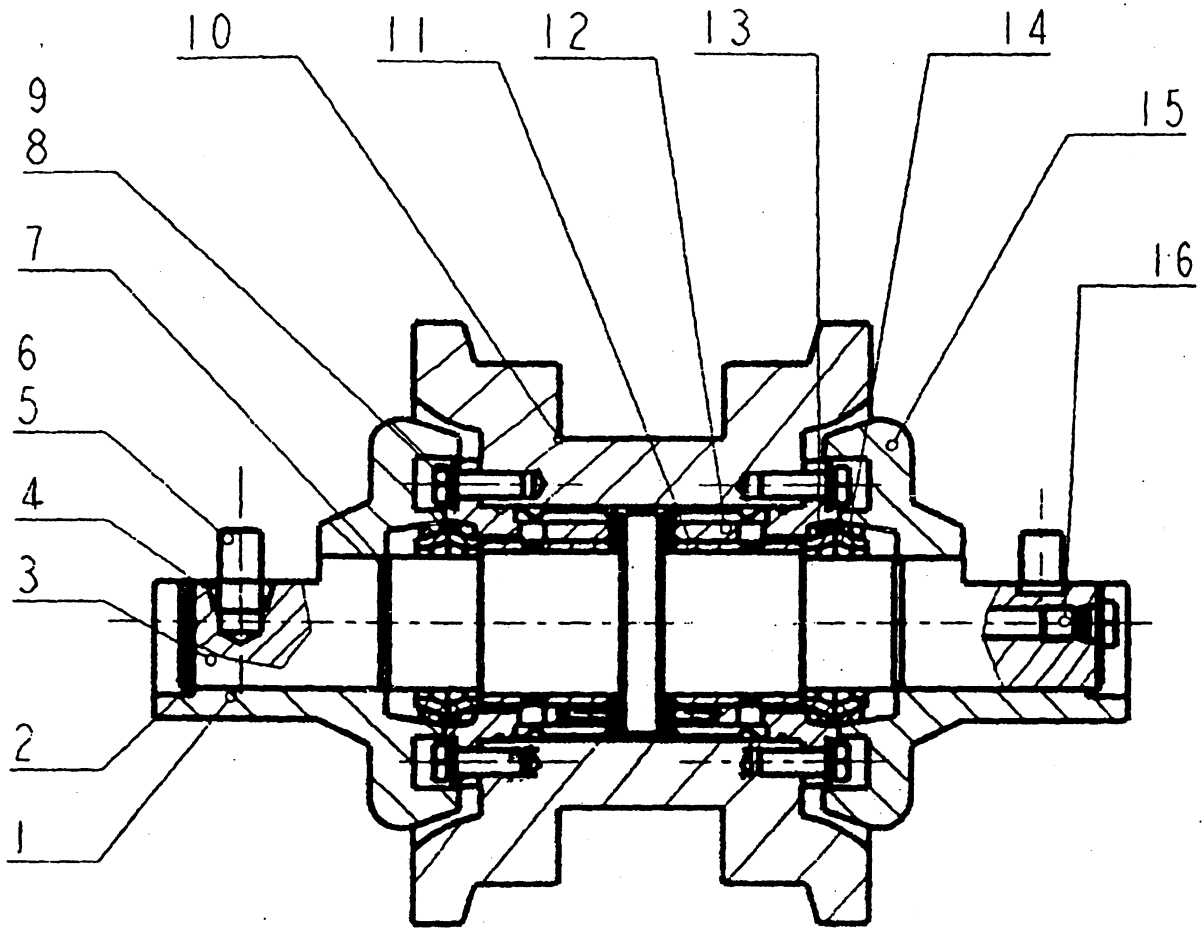
OT16302 双边支重轮总成  
Двухфланцевый опорный каток



**1T16302 双边支重轮总成**  
**Двухфланцевый опорный каток**

序号 Поз.	代号 Номер	名称 Наименование		数量 Кол.	备注 Прим.
1	0T16303	内盖	Внутренняя крышка	1	
2	0T16304	挡圈	Упорное палец	2	
3	0T16305	支重轮轴	Вал опорного катка	1	
4	0T16306	键	Шпонка	1	
5	GB5782 - 86	螺栓 M20 × 70	Болт M20 × 70	4	
6	GB93 - 87	垫圈 20	Шайба 20	4	
7	GB/T3452.1 - 92	O 形圈 68 × 3.1	O - образное кольцо 68 × 3.1	2	
8	GB5783 - 86	螺栓 M12 × 35	Болт M12 × 35	12	
9	GB93 - 87	垫圈 12	Шайба 12	12	
10	GB/T3452.1 - 92	O 形密封圈 115 × 3.1	O - образное уплотнительное кольцо 115 × 3.1	2	
11	0T16307	双边支重轮	Двухфланцевый опорный каток	1	
12	0T16308	轴套组件	Втулка в сборе	2	
13	0T16309	O 形圈	O - образное кольцо	4	
14	0T16310	浮封环	Плавающее уплотнительное кольцо	4	
15	0T16311	外盖	Внешняя крышка	1	
16	0T16312	螺塞 M16 × 1.5	Болт - пробка M16 × 1.5	1	

OT16313 单边支重轮总成  
Однофланцевый опорный каток



**1T16313 单边支重轮总成**  
**Однофланцевый опорный каток**

序号 Поз.	代号 Номер	名称 Наименование		数量 Кол.	备注 Прим.
1	0T16303	内盖	Внутренняя крышка	1	
2	0T16304	挡圈	Упорное палец	2	
3	0T16305	支重轮轴	Вал опорного катка	1	
4	0T16306	键	Шпонка	1	
5	GB5782 - 86	螺栓 M20 × 70	БолтM20 × 70	4	
6	GB93 - 87	垫圈 20	Шайба20	4	
7	GB/T3452.1 -92	O形圈 68 × 3.1	O - образное кольцо68 × 3.1	2	
8	GB5783 - 86	螺栓 M12 × 35	БолтM12 × 35	12	
9	GB93 - 87	垫圈 12	Шайба12	12	
10	GB/T3452.1 -92	O形密封圈 115 × 3.1	O - образное уплотнительное кольцо115 × 3.1	2	
11	0T16314	单边支重轮	Однофланцевый опорный каток	1	
12	0T16308	轴套组件	Втулка в сборе	2	
13	0T16309	O形圈	O - образное кольцо	4	
14	0T16310	浮封环	Плавающее уплотнительное кольцо	4	
15	0T16311	外盖	Внешняя крышка	1	
16	0T16312	螺塞 M16 × 1.5	Болт - пробкаM16 × 1.5	1	



0T17000 右行走系统 Правая ходовая часть

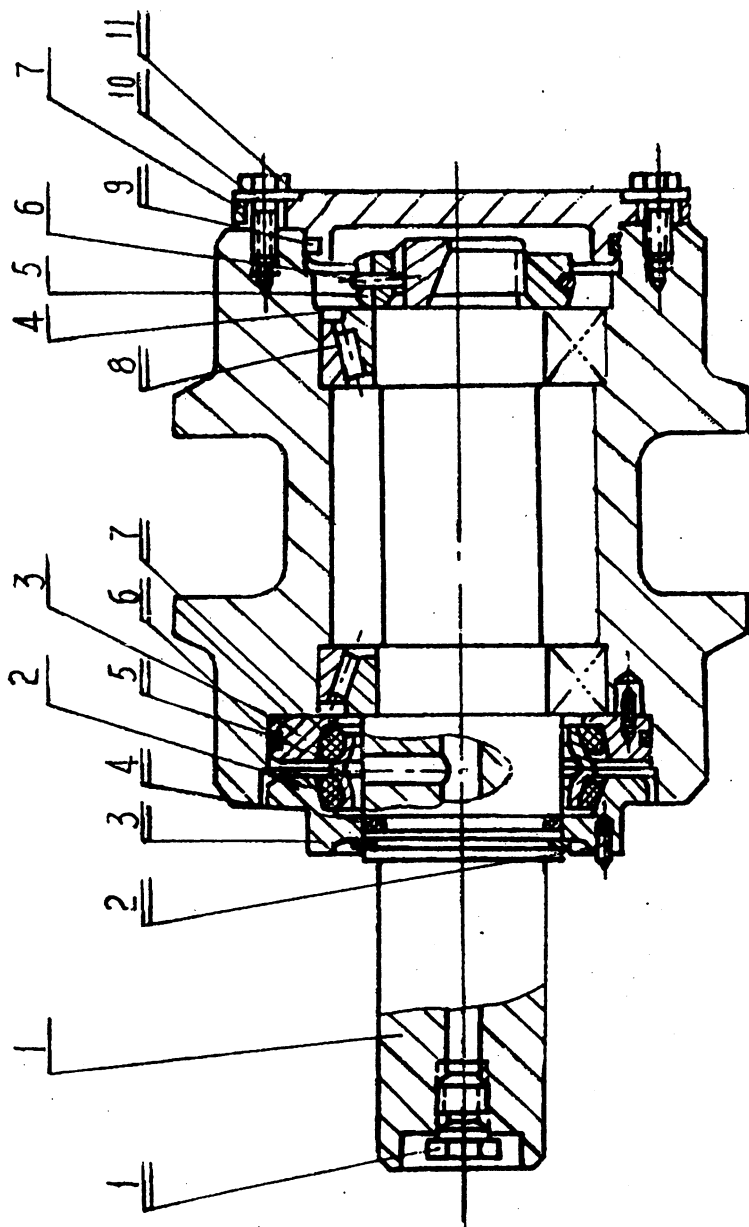
序号 Поз.	代号 Номер	名称 Наименование		数量 Кол.	备注 Прим.
1	0T16016	引导轮总成	Направляющее колесо в сборе	2	
2	0T16019	叉头总成	Вилка в сборе	1	
3	0T17001	右行走架	Правая ходовая рама	1	
4	0T16067	密封套	Уплотнительная втулка	1	
5	0T07005	轴套	Втулка	1	
6	0T16002	小衬套	Малая втулка	1	
7	0T16003	挡环	Упорное кольцо	1	
8	0T16004	压板	Нажимная плита	1	
9	0T16116	挡盘	Упорный диск	1	
10	0T16075	球座	Шаровое гнездо	1	
11	0T16006	盖	Крышка	2	
12	0T16007	定位键	Фиксирующая шпонка	2	
13	0T16008	托轮座	Гнездо для поддерживающего катка	1	
14	JB2984 - 81	托链轮 216 × 185	Поддерживающий каток 216 × 185	1	
15	0T16078	联接链	Соединительная цепь	1	
16	0T16082	履带张紧装置	Натяжной механизм гусеницы	1	
17	0T16009	盖板	Плита	1	
18	0A20027	油塞	Пробка	2	
19	0T16011	帮板( I )	Плита( I )	2	
20	0T16250	履带总成 A - 216 - 560 - 40	Гусеница в сборе A - 216 - 560 - 40	1	смазочная гусеница
21	0T16302	双边支重轮	Двухфланцевый опорный каток	3	
22	0T16012	衬套	Втулка	1	
23	0T16013	密封圈	Уплотнительное кольцо	1	
24	0T16092	防尘圈	Пылеотбойное кольцо	1	
25	0T16014	衬环 307 × 5.3	Подкольцо 307 × 5.3	1	
26	0T16313	单边支重轮	Однофланцевый опорный каток	4	
27	0T16015	帮板( II )	Плита( II )	2	



OT17000 右行走系统 Правая ходовая часть

序号 Поз.	代号 Номер	名称 Наименование		数量 Кол.	备注 Прим.
28	OT16100	销	Палец	2	по заказу
29	OT16103	行走架保护板	Защитная плита ходовой рамы	1	
30	OT16300	警示牌	Бирка	1	
31	OT16127	调整垫	Прокладочная прокладка	2ком.	
1	GB3452.1 -82	O型密封圈 300 × 5.3	O-образное уплотнительное кольцо300 × 5.3	1	
2	GB5782 - 86	螺栓 M12 × 35 - 8.8	БолтM12 × 35 - 8.8	8	
3	GB93 - 87	垫圈 12	Шайба12	28	
4	GB3452.1 -82	O型密封圈 224 × 5.3	O-образное уплотнительное кольцо224 × 5.3	1	
5	GB5782 - 86	螺栓 M12 × 55 - 8.8	БолтM12 × 55 - 8.8	8	
6	GB3452.1 -82	O型密封圈 106 × 2.65	O-образное уплотнительное кольцо106 × 2.65	1	
7	GB5782 - 86	螺栓 M16 × 35 - 10.9	БолтM16 × 35 - 10.9	12	
8	GB93 - 87	垫圈 16	Шайба16	24	
9	GB5782 - 86	螺栓 M20 × 90 - 10.9	БолтM20 × 90 - 10.9	16	
10	GB/71230-91	垫圈 20	Шайба20	50	
11	GB3452.1 -82	O型密封圈 190 × 5.3	O-образное уплотнительное кольцо190 × 5.3	2	
12	GB5782 - 86	螺栓 M12 × 30 - 10.9	БолтM12 × 30 - 10.9	12	
13	GB3452.1 -82	O型密封圈 103 × 3.55	O-образное уплотнительное кольцо103 × 3.55	2	
14	GB5782 - 86	螺栓 M20 × 80 - 8.8	БолтM20 × 80 - 8.8	2	
15	GB5782 - 86	螺栓 M20 × 50 - 8.8	БолтM20 × 50 - 8.8	4	
16	GB3452.1 -82	O型密封圈 122 × 3.55	O-образное уплотнительное кольцо122 × 3.55	1	
17	GB5782 - 86	螺栓 M10 × 25 - 8.8	БолтM10 × 25 - 8.8	5	
18	GB93 - 87	垫圈 10	Шайба10	5	
19	GB1235 - 76	O型密封圈 42 × 3.5	O-образное уплотнительное кольцо42 × 3.5	2	
20	GB5782 - 86	螺栓 M16 × 30 - 8.8	БолтM16 × 30 - 8.8	12	
21	GB119 - 86	销 A20 × 40	ПалецA20 × 40	2	
22	GB5782 - 86	螺栓 M20 × 70	БолтM20 × 90	28	
23	GB119 - 86	销 B6 × 24	ПалецB6 × 24	2	
24	GB/T1230-91	垫圈 20	Шайба20	44	
25	GB867 - 86	铆钉 3 × 8	Заклепка3 × 8	4	

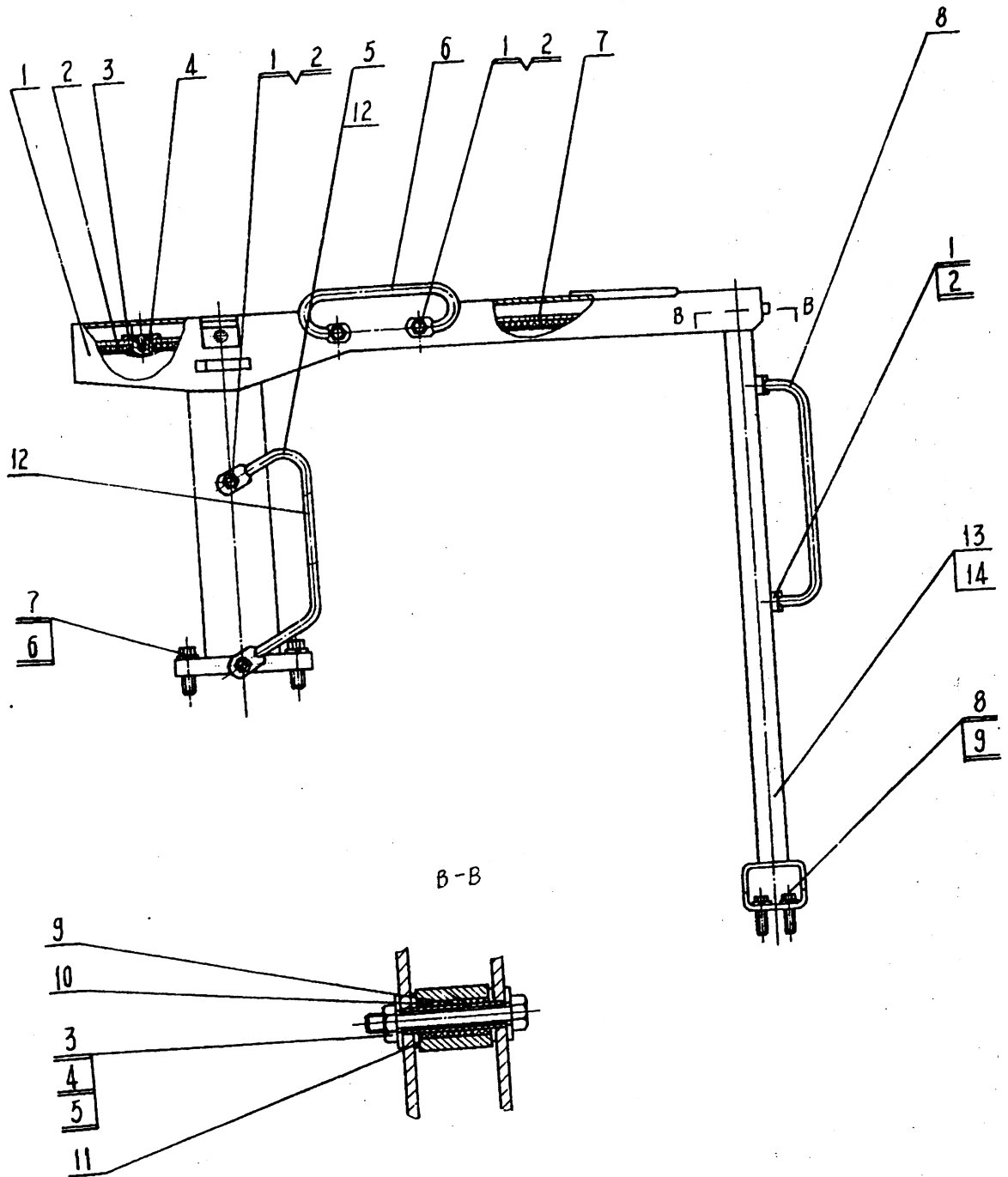
JB2984—81 托链轮 216 × 185 Поддерживающий каток 216 × 185



JB2984—81 托链轮 216 × 185 Поддерживающий каток 216 × 185

序号 Поз.	代号 Номер	名称 Наименование	数量 Кол.	备注 Прим.
1	JB2984 (1) -81	托轮轴 Вал поддерживающего катка	1	
2	JB2984 (2) -81	油封外座 Внешнее гнездо масляного уплотнения	1	
3	JB2984 (4) -81	油封内座 Внутреннее гнездо масляного уплотнения	1	
4	JB2984 (5) -81	托轮体 Корпус поддерживающего катка	1	
5	JB2984 (6) -81	锁紧螺母 Замочная гайка	1	
6	JB2984 (7) -81	锁圈 Замочное кольцо	1	
7	JB2984 (8) -81	托轮盖 Крышка поддерживающего катка	1	
1	JB2983 (11) -81	螺塞 Болт - пробка		
2	GB119 - 76	园柱销 6 × 16 Цилиндрический палец 6 × 16	1	
3	GB894 - 76	挡圈 68 Упорное палец 68		
		0 - образное уплотнительное	4	
4	GB1235 - 76	0 型密封圈 70 × 3.1 кольцо 70 × 3.1	1	
		Плавающее уплотнительное	1	
5	JB2983 (13) -81	浮封环 93.3 × 14.5 кольцо 93.3 × 14.5	2	
		0 - образное уплотнительное		
6	GB1235 - 76	0 型密封圈 130 × 3.1 кольцо 130 × 3.1	1	
		Плавающее уплотнительное	2	
7	JB2983 (14) -81	浮封胶圈 80 × 9.3 резиновое кольцо 80 × 9.3		
		Однорядный конический	2	
8	GB297 - 64	单列园锥滚子轴承 7211 роликовый подшипник 7211	1	
9	GB1235 - 76	0 型密封圈 105 × 3.1 0 - образное уплотнительное	4	
		кольцо 105 × 3.1	4	
10	GB93 - 76	垫圈 10 Шайба 10		
11	GB21 - 76	螺栓 M10 × 30 Болт M10 × 30		

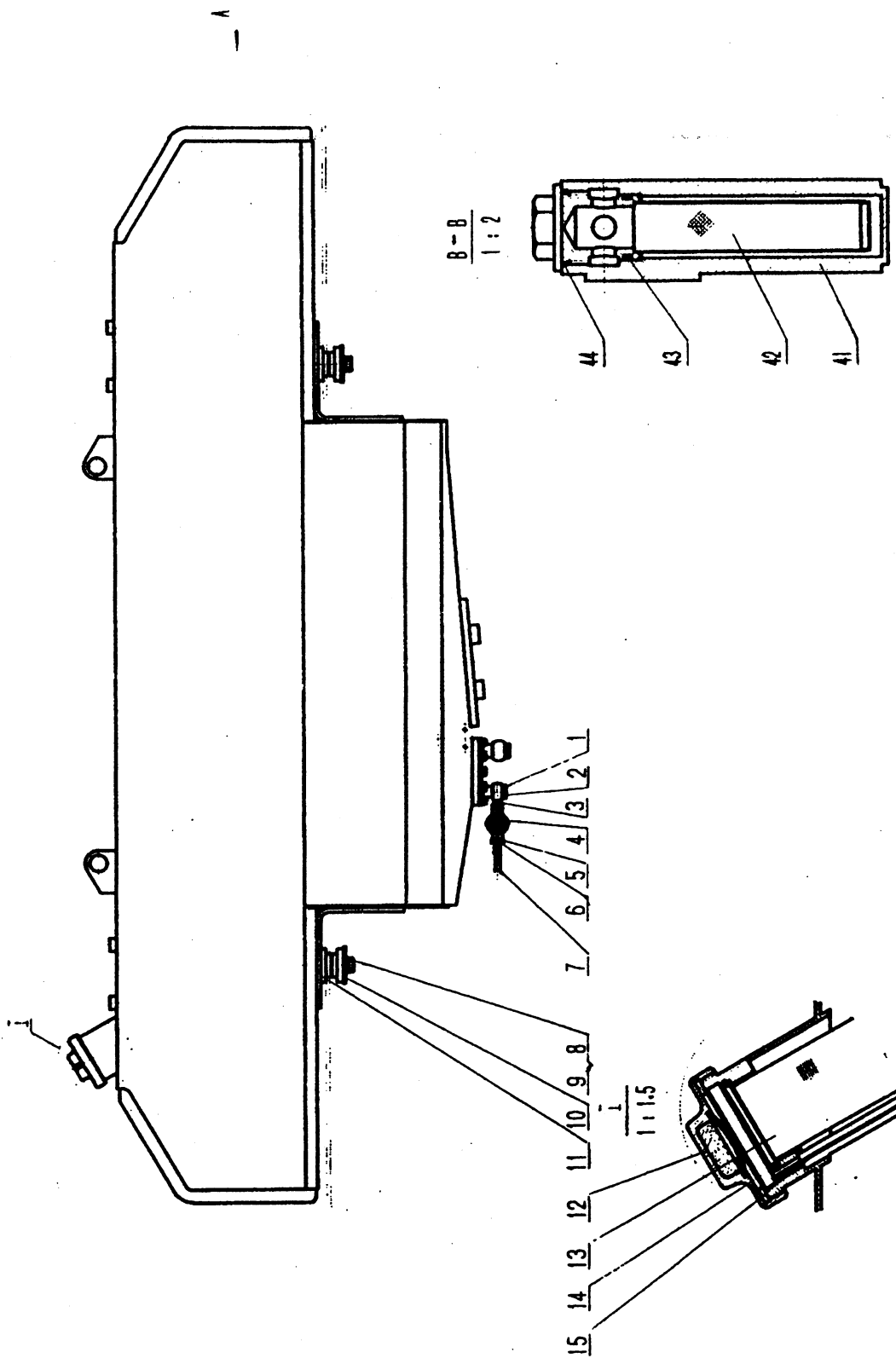
OT18000 翻车保护司机凉棚 Кабина - Ропс



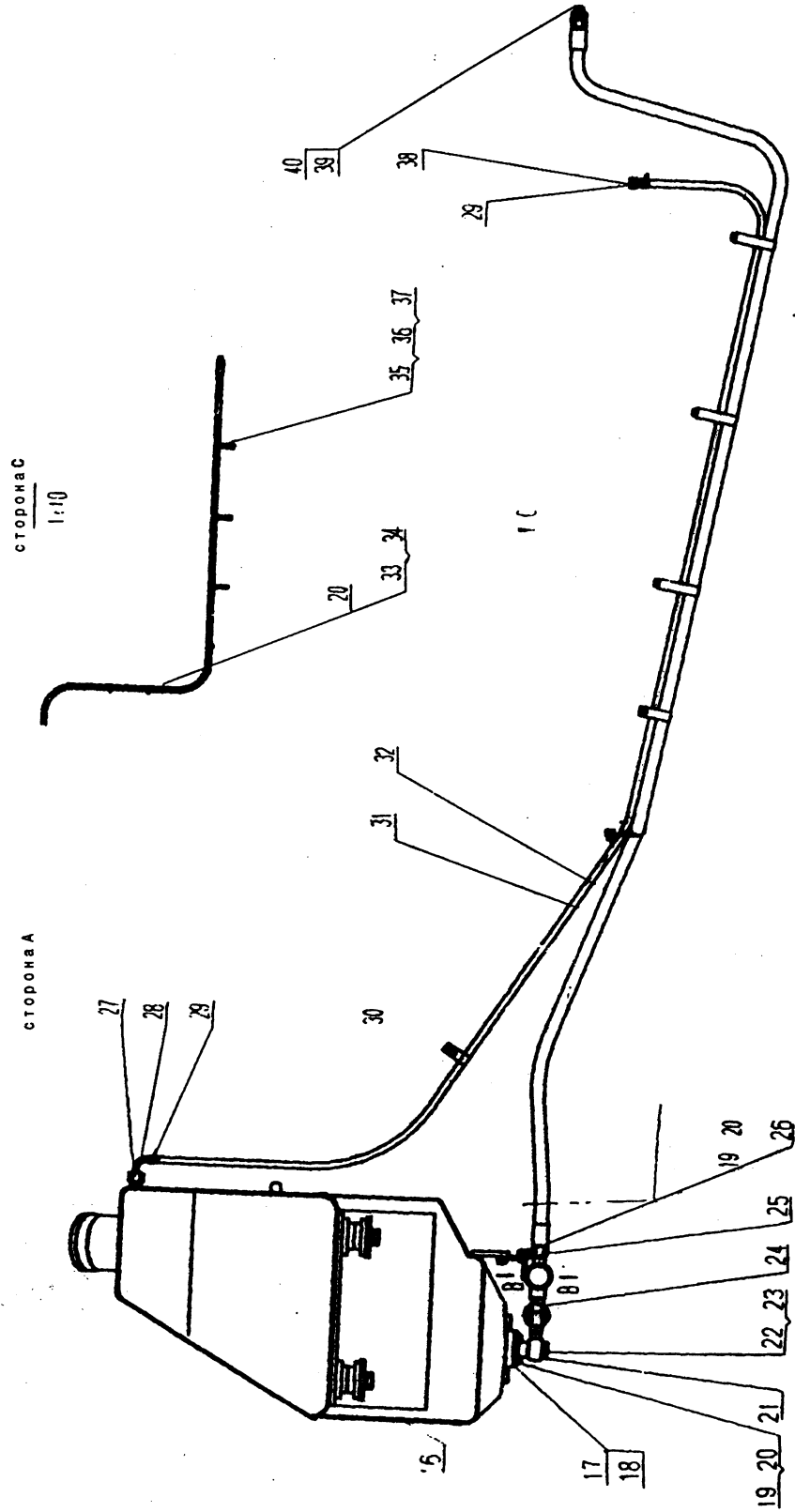
0T18000 翻车保护司机凉棚 Кабина - Ропс

序号 Поз.	代号 Номер	名称 Наименование		数量 Кол.	备注 Прим.
1	0T18001	凉棚焊接件总成	Навес в сборе	1	
2	0T18035	后内顶层	Внутренний слой потолка, задний	1	
3	0T18038	棚顶垫片	Прокладка на потолка	22	
4	0T18039	尼龙圆螺母	Нейлоновая, круглая гайка	22	
5	0T18040	右后侧把手	Рукоятка	1	
6	0T18041	顶侧把手	Рукоятка	2	
7	0T18042	前内顶层	Внутренний слой потолка, передний	1	
8	0T18045	前侧把手	Рукоятка	2	
9	0T18046	套管	Втулка	2	
10	0T18047	尼龙减震块	Нейлоновый буферный блок	2	
11	0T18048	大垫片	Большая шайба	4	
12	0T18049	左后侧把手	Рукоятка	1	
13	0T18050	右前支腿	Передний суппорт, прав.	1	
14	0T18054	左前支腿	Передний суппорт, лев.	1	
1	GB5783 - 86	螺栓 M12 × 30	Болт M12 × 30	12	
2	GB93 - 87	垫圈 12	Шайба 12	12	
3	GB6170 - 86	螺母 M24 - 10	Гайка M24 - 10	2	
4	GB5782 - 86	螺栓 M24 × 120 - 10.9	Болт M24 × 120 - 10.9	2	
5	GB97.1 - 86	垫圈 24 - 200HV	Шайба 24 - 200HV	4	
6	GB5782 - 86	螺栓 M24 × 80 - 10.9	Болт M24 × 80 - 10.9	12	
7	GB93 - 87	垫圈 24	Шайба 24	12	
8	GB5783 - 86	螺栓 M20 × 65	Болт M20 × 65	4	
9	GB93 - 87	垫圈 20	Шайба 20	4	

0T19000 燃油系统 Топливная система



OT19000 燃油系统 Топливная система



0T19000 燃油系统 Топливная система

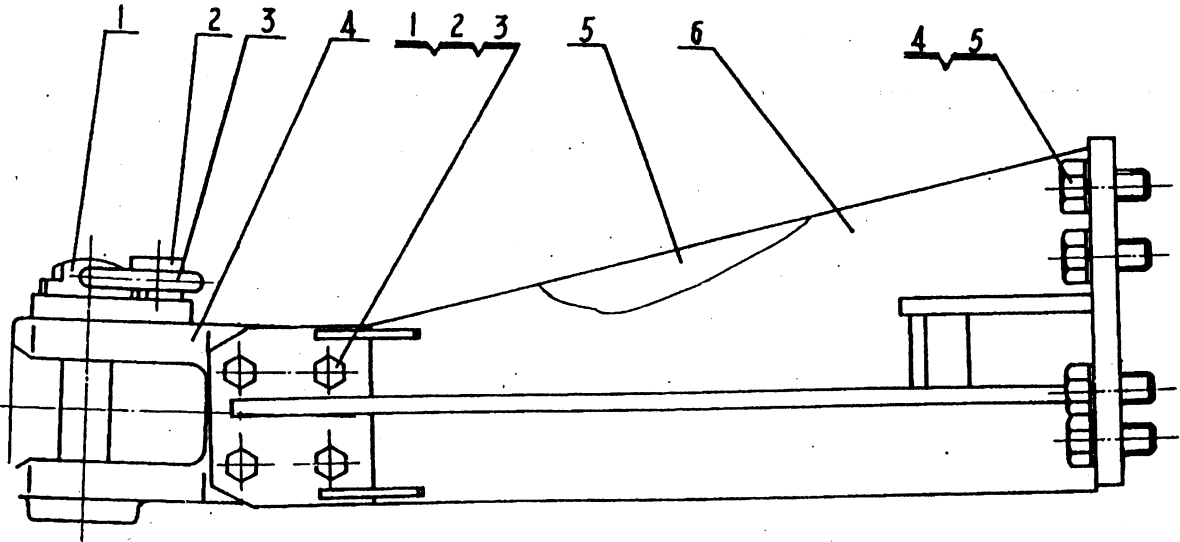
序号 Поз.	代号 Номер	名称 Наименование		数量 Кол.	备注 Прим.
1	0A09020	油塞	Пробка	1	
2	0A09021	垫圈	Шайба	4	
3	0A25004	接头	Штуцер	1	
4	0A25046	手轮式节门 3/8'	Кран 3/8'	1	
5	0A01010	垫圈	Шайба	2	
6	0A25006	放油管外接头	Штуцер сливной трубы	1	
7	0A25010	放油管	Сливная труба	1	
8	GB5782 - 86	螺栓 M20 × 95	Болт M20 × 95	4	
9	GB93 - 87	垫圈 20	Шайба 20	4	
10	0T19001	垫圈	Шайба	4	
11	0T19041	减震块	Буферный блок	8	
12	0A25011	加油盖	Заправочная крышка	1	
13	0A25038	滤管装配	Фильтрующая труба в сборе	1	
14	0A25001	卡环	Захватное кольцо	1	
15	0T19002	油尺	Маслощуп	1	
16	0T46035	箱体	Корпус	1	
17	0T46026	放油座	Сливное гнездо	1	
18	0T19003	密封垫	Уплотнительная прокладка	1	
19	GB5783 - 86	螺栓 M10 × 20	Болт M10 × 20	15	
20	GB93 - 87	垫圈 10	Шайба 10	18	
21	0T46001	接头	Штуцер	1	
22	0T46002	油塞	Пробка	1	
23	0T46003	铝垫	Алюминиевая прокладка	2	
24	0T46037	球式节门 1/2"	Кран 1/2"	1	



0T19000 燃油系统 Топливная система

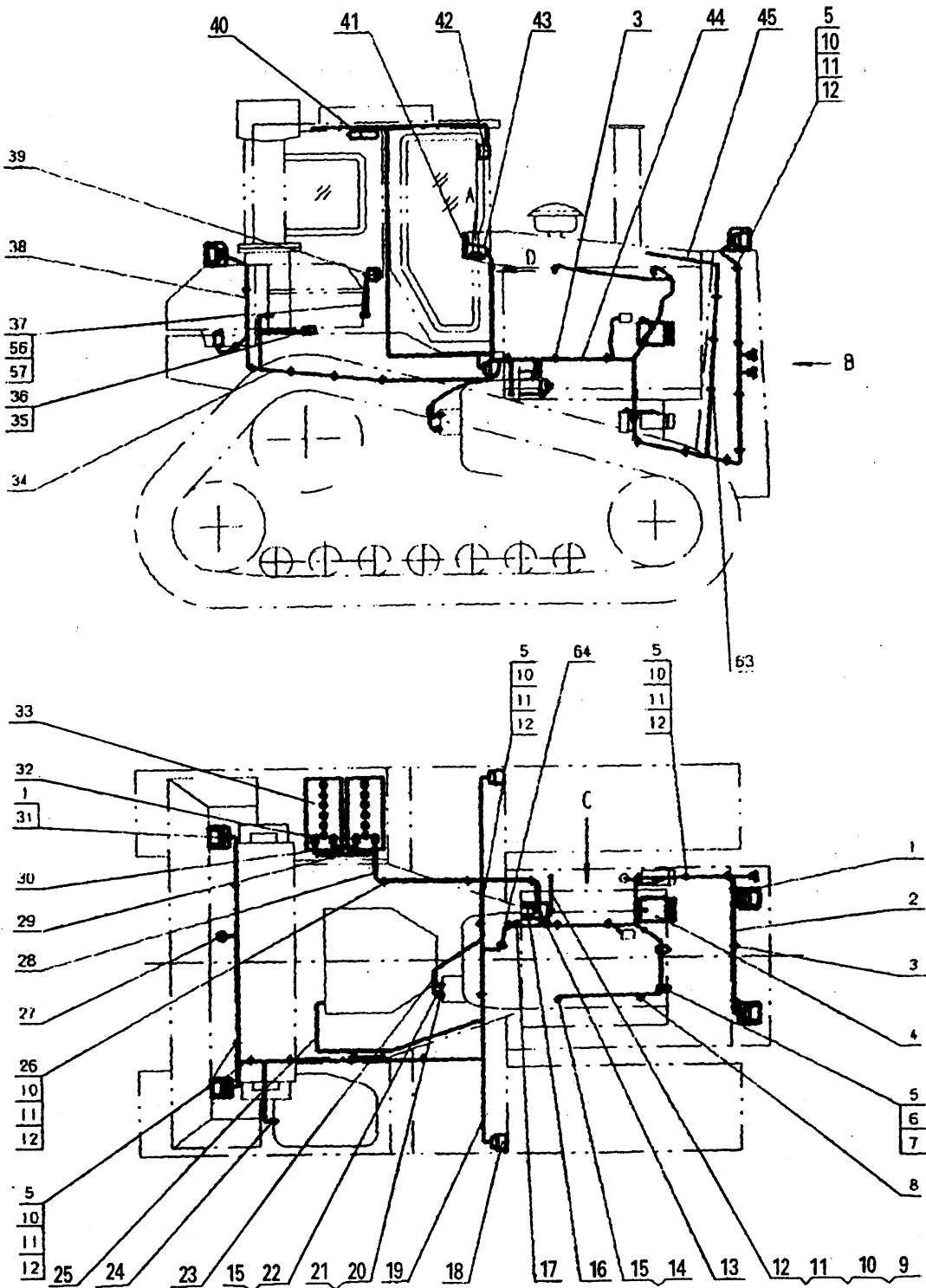
序号 Поз.	代号 Номер	名称 Наименование		数量 Кол.	备注 Прим.
25	0T46028	支座	Суппорт	1	
26	GB95 - 85	垫圈 10	Шайба10	4	
27	0T46008	扣压螺母	Стопорная гайка	1	
28	0T19092	回油接头	Штуцер возвратного масла	1	
29	0T19095	细铁丝 1 × 100	Тонкая проволока1 × 100	2	
30	0T19051	管卡	Хомут	1	
31	0T19050	回油软管	Шланг возвратного масла	1	
32	0T19093	进油管	Наливная труба	1	
33	0T19096	夹子	Зажим	3	
34	GB5783 - 86	螺栓 M10 × 15	БолтM10 × 15	3	
35	0T19097	夹子	Зажим	3	
36	GB5783 - 86	螺栓 M8 × 15	БолтM8 × 15	3	
37	GB93 - 87	垫圈 8	Шайба8	3	
38	0T19091	回油接头	Штуцер возвратного масла	1	
39	0T19090	进油接头	Наливной Штуцер	1	
40	0T19098	铝垫	Алюминиевая прокладка	1	
41	0T46020	粗滤器	Фильтр грубой очистки	1	
42	0T46030	粗滤器	Фильтр грубой очистки	1	
43	GB1235 - 76	O 形密封圈	O - образное уплотнительное	1	
		38 × 3.5	кольцо38 × 3.5	1	
44	GB1235 - 76	O 形密封圈	O - образное уплотнительное		
		48 × 3.5	кольцо48 × 3.5		

0T20000 牵引机构 Тяговый механизм

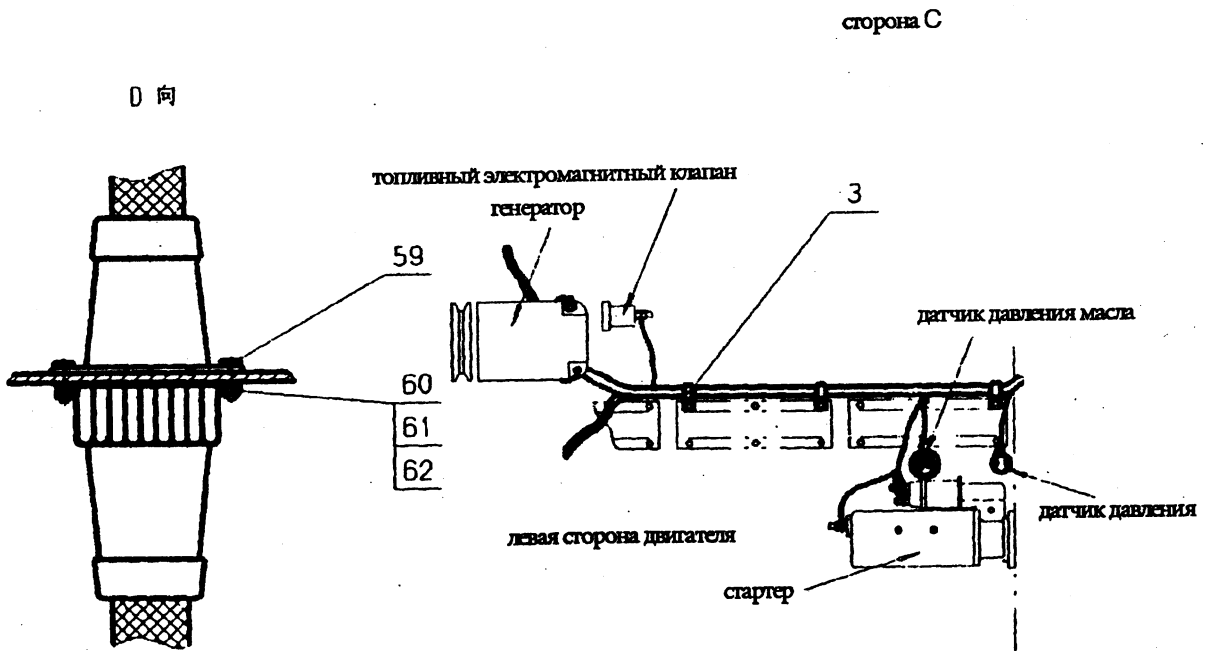
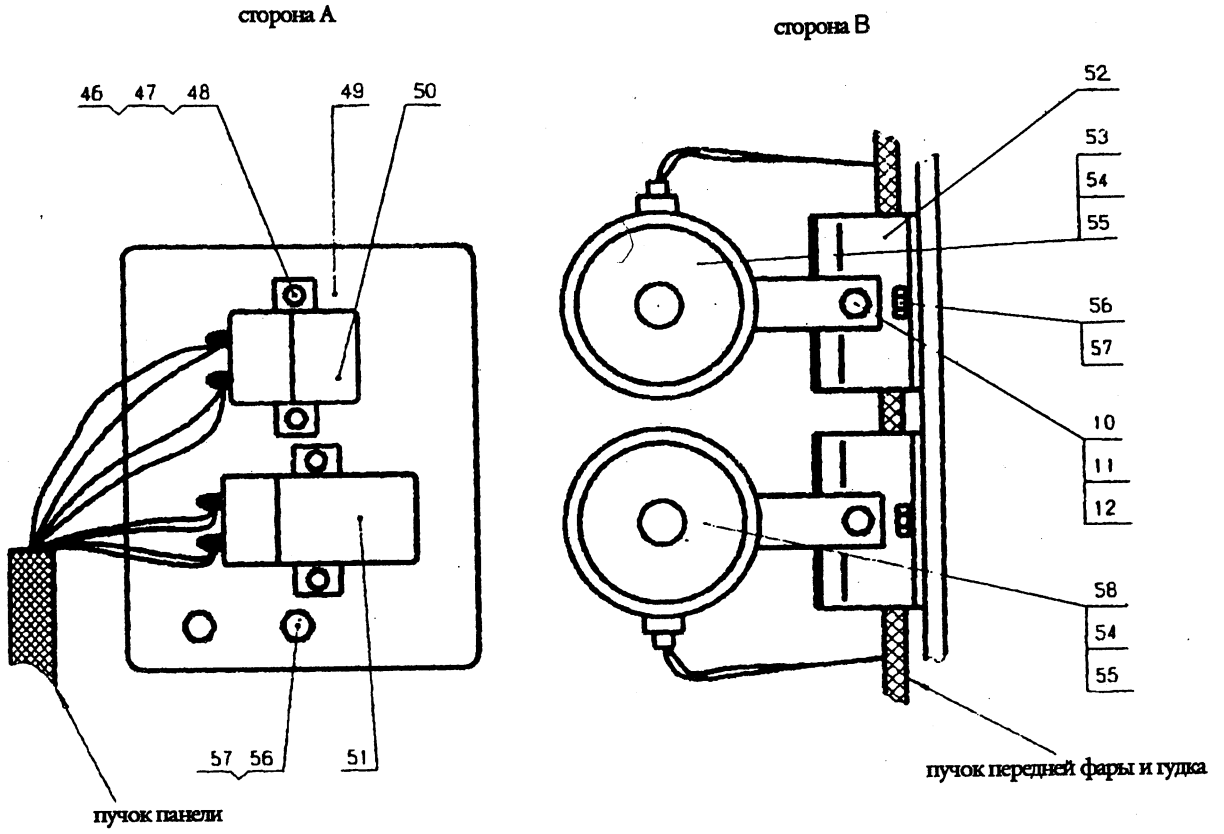


序号 Поз.	代号 Номер	名称 Наименование		数量 Кол.	备注 Прим.
1	0T20001	拉杆销	Палец рычага	1	
2	0A30002	拉杆销座	Гнездо пальца рычага	1	
3	0A30003	销环	Кольцо пальца	1	
4	0T20002	拉杆头	Конец рычага	1	
5	0T20003	左牵引板	Левая тяговая плита	1	
6	0T20011	右牵引板	Правая тяговая плита	1	
1	GB5782 - 88	螺栓 M24 × 220 - 10.9	Болт M24 × 220 - 10.9	4	
2	GB93 - 76	垫圈 24	Шайба 24	4	
3	GB6170 - 86	螺母 M24 - 10	Гайка M24 - 10	4	
4	GB5783 - 86	螺栓 M30 × 60 - 10.9	Болт M30 × 60 - 10.9	8	
5	GB93 - 76	垫圈 30	Шайба 30	8	

OT22000 电气系统 Электрическая система



OT22000 电气系统 Электрическая система



OT22000 电气系统 Электрическая система

序号 Поз.	代号 Номер	名称 Наименование	数量 Кол.	备注 Прим.
1	OT21015	灯罩 Абажур	4	
2	OT22029	前灯喇叭线 Проволока к передней фаре и гудку	1	
3	0A68003	仪表线夹 Зажим приборов	6	
4	OT45006	发电机 Генератор	1	
5	1B03592	线夹 Зажим	17	
6	GB5786 - 85	螺栓 M12 × 25 Болт M12 × 25	2	
7	GB97.1 - 85	垫圈 12 Шайба 12	2	
8	OT22060	温度传感器 Датчик температуры WDG1371E	1	
9	OT22054	马达接地线 Заземление мотора	1	
10	GB5783 - 85	螺栓 M8 × 16 Болт M8 × 16	36	
11	GB93 - 87	垫圈 8 Шайба 8	36	
12	GB97.1 - 85	垫圈 8 Шайба 8	36	
13	1G14017	油压传感器 Датчик масляного давления YG2221E3 YG2221E3	1	
14	1T21065	冷却温度开关 Выключатель охлаждающей температуры	1	
15	OT22053	接头 Адаптер	2	
16	OT44001	起动机马达 Стартер	1	
17	1B03603	压力开关 Датчик давления	1	
18	0L73005	右照明灯 Правая лампа	3	
19	OT22030	侧灯线 Проволока к боковой лампе	2	
20	OT22056	油压传感器 Датчик масляного давления YG2221F YG2221F	1	
21	OT19047	垫圈 Шайба	1	
22	1T21069	传动温度开关 Датчик приводной температуры	1	
23	OT22036	传感器连线 Проволока к датчику	1	
24	1T21030	液压油温开关 Выключатель температуры гидравлического масла	1	
25	OT22032	驾驶室线束 Пучек кабины	1	
26	1B03636	线夹子 Зажим	3	
27	1T21029	燃油液位开关 Выключатель уровня топлива	1	
28	OT22033	正极线 Проволока анода	1	
29	OT22035	负极线 Проволока катода	1	
30	OT22034	连接线 Премычка	1	
31	0L73004	左照明灯 Левая лампа	3	

0T22000 电气系统 Электрическая система

序号 Поз.	代号 Номер	名称 Наименование	数量 Кол.	备注 Прим.	
32	1T21080	BG 汽车蓄电池通用夹头	Стандартный зажим BG для аккумулятора	2	
33	1T21081	蓄电池 680-25-MF	Аккумулятор 680 - 25 - MF	2	
34	0T22037	后线束	Задний пучок	1	
35	1T21073	报警器	Извещатель	1	
36	0T22039	报警开关线	Проволока к выключатель извещателя	1	
37	0T22055	接地线	Заземление	1	
38	0T22038	后灯线	Проволока к задней фары	1	
39	1B03723	开关	Выключатель	1	
40	0T22040	驾驶室控制板总成	Плита управления в сборе	1	
41	0T22044	仪表板总成	Панель в сборе	1	
42	0T22048	雨刮器	Стеклоочиститель	1	
43	0T22050	仪表盘线束	Пучок панели	1	
44	0T22051	前线束	Передний пучок	1	
45	0T22052	压缩机线束	Пучок компрессора	1	
46	GB67 - 85	螺钉 M6 × 20	Винт M6 × 20	4	
47	GB93 - 87	垫圈 6	Шайба 6	4	
48	GB97.1 - 85	垫圈 6	Шайба 6	4	
49	0T22049	继电器固定板	Фиксированная плита реле	1	
50	0T44020	起动继电器 24V	Пусковое реле 24V	1	
51	1T21058	主继电器	Главное реле	1	
52	0T22026	喇叭固定板	Фиксированная плита гудка	1	
53	1T21060	喇叭	Гудок	1	
54	0T22057	护套	Защитный кожух	2	
55	0T22058	喇叭插接件	Штепсель	4	
56	GB5783 - 86	螺栓 M10 × 20	Болт M10 × 20	5	
57	GB97.1 - 85	垫圈 10	Шайба 10	5	
58	1T21061	喇叭	Гудок	1	
59	GB67 - 85	螺钉 M3 × 15	Винт M3 × 15	4	
60	GB97.1 - 85	垫圈 3	Шайба 3	4	
61	GB93 - 87	垫圈 3	Шайба 3	4	
62	GB6170 - 86	螺母 M3 - 6	Гайка M3 - 6	4	
63	1F30003	扎带 100 × 3	Завязка 100 × 3	6	
64	1B03635	线夹	Зажим	1	

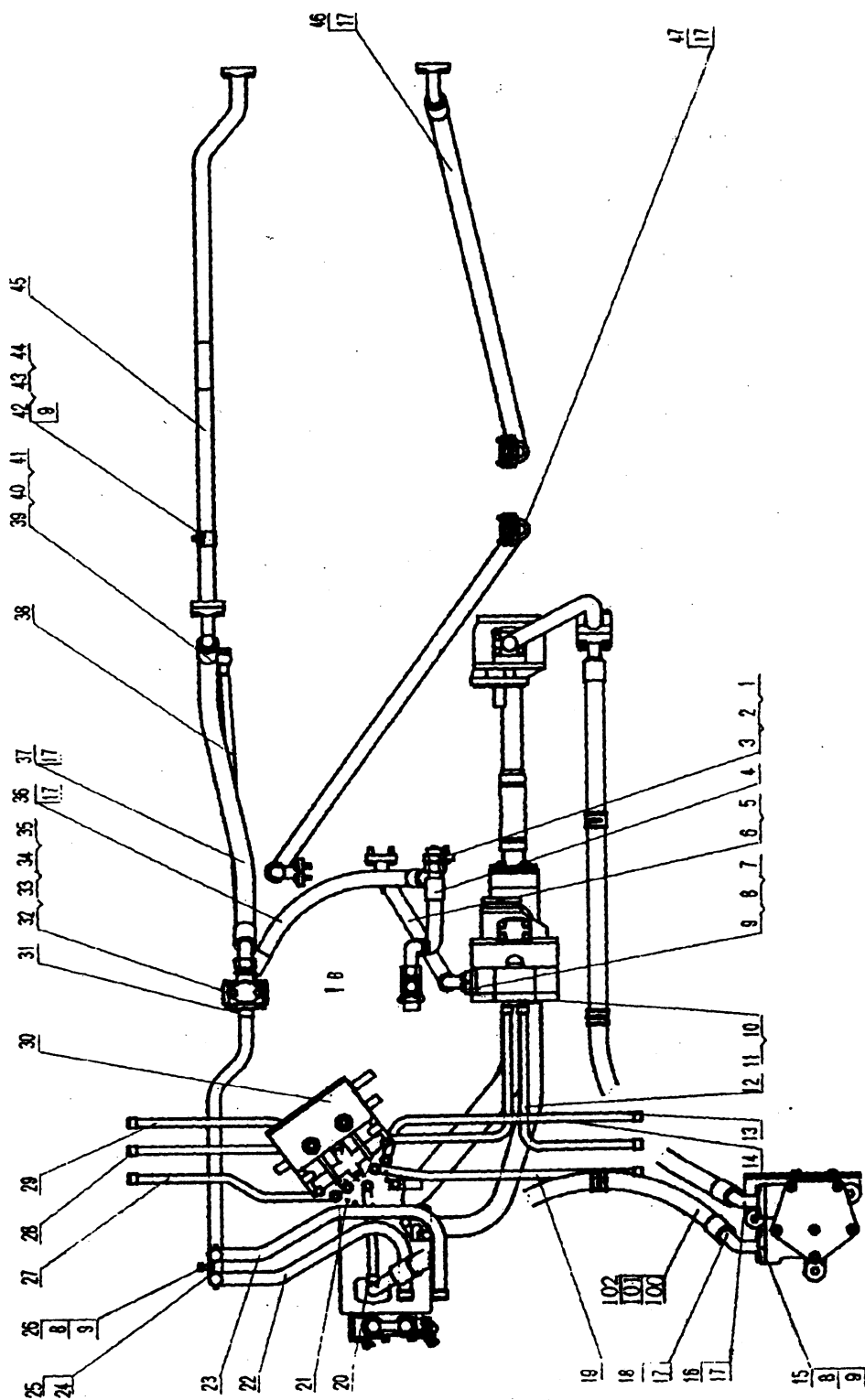


0T22044 仪表盘总成 Панель приборов в сборе

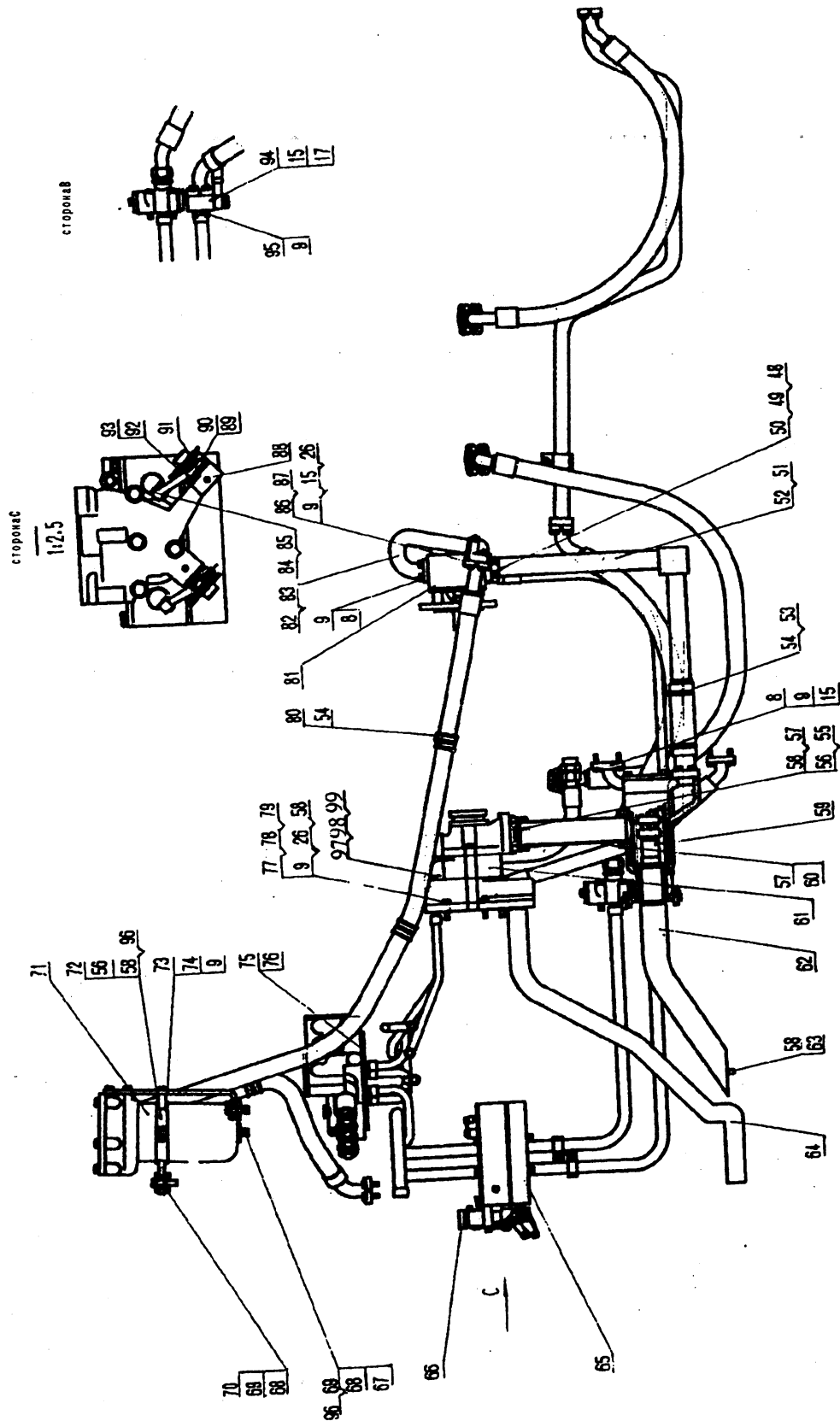
序号 Поз.	代号 Номер	名称 Наименование		数量 Кол.	备注 Прим.
1	1T21050	开关	Выключатель	1	
2	1T21047	开关	Выключатель	2	
3	1T21043	断路器 10A	Прерыватель 10A	1	
4	1B03626	螺钉	Винт	6	
5	1T21034	PC 盘面 148 × 136	Поверхность панели PC	1	
6	1T21035	监控器	Монитор	1	
7	GB67-85	螺钉 M6 × 20Cr. D	Винт M6 × 20Cr. D	10	
8	0T22045	盘面	Поверхность панели	1	
9	1K14009	油压表 YU242A	Масляный манометр YU242A	2	
10	0T22046	仪表线束	Пучек приборов	1	
11	1T21045	灯座	Гнездо для лампы	1	
12	1T21046	盖	Крышка	1	
13	1T21047	灯泡	Лампа	1	
14	1T21041	计时器	Хронизатор	1	
15	1B03688	保险丝螺塞	Болт - пробка	5	
16	1B03624	保险芯 5A	Плавкий предохранитель 5A	2	
17	1T21049	保险芯 10A	Плавкий предохранитель 10A	3	
18	1K14010	水温表 SW242A	Водяной термометр SW242A	3	
19	1T21038	仪表灯	Подсвет	1	
20	1T21044	断路器 15A	Прерыватель 15A	1	
21	1B04174	开关总成	Выключатель в сборе	1	
22	1B03700	断路器 60A	Прерыватель 60A	1	
23	1A16028	起动开关 JK406B	Пусковой выключатель JK406B	1	
24	1T21048	开关	Выключатель	1	
25	1B03154	螺母 1/4-20	Гайка 1/4 - 20	4	
26	GB97. 1-85	垫圈 6	Шайба 6	4	
27	GB93-87	垫圈 6	Шайба 6	4	
28	0T22059	支架	Суппорт	2	
29	1T21052	组件	Сбор деталей	1	
30	1T21053	套筒	Втулка	1	
31	1T21054	护盖	Крышка	1	
32	1T21055	箍	Зажим	1	
33	1T21056	扎带	Завязка	1	



OT23000 底盘液压系统 Гидросистема шасси



OT23000 底盘液压系统 Гидросистема шасси



OT23000 底盘液压系统 Гидросистема шасси

序号 Поз.	代号 Номер	名称 Наименование		数量 Кол.	备注 Прим.
1	OT12001	螺纹接头	Резьбовое соединение	1	
2	JB1002 - 77	垫圈 36	Шайба36	1	
3	GB3452.1-92	O形圈 22.4 × 2.65	O - образное кольцо22.4 × 2.65	1	
4	OT12002	通气管	Сапун	1	
5	OT12003	变矩器排油管	Сливная труба гидротрансформатора	1	
6	GB3452.1-92	O形圈 32.5 × 3.55	O - образное кольцо32.5 × 3.55	2	
7	OT12004	压板(半)	Нажимная плита(половина)	4	
8	GB5783 - 86	螺栓 M10 × 30 - 8.8	БолтM10 × 30 - 8.8	57	
9	GB93 - 87	垫圈 10	Шайба10	76	
10	OT12038	通气组件	Сапун в сборе	1	
11	OT12040	螺纹接头	Резьбовое соединение	1	
12	OT12005	右润滑硬管	Правая смазочная твердая труба	1	
13	OT12006	左润滑硬管	Левая смазочная твердая труба	1	
14	OT12007	右转向硬管	Твердая труба правого поворота	1	
15	OK28004	压板	Нажимная плита	24	
16	OT12135	泵油软管	Шланг для насосного масла	1	
17	GB3452.1-92	O形圈 37.5 × 3.55	O - образное кольцо37.5 × 3.55	13	
18	OT12009	细滤器后软管	Задний шланг фильтра тонкой очистки	1	
19	OT12012	右制动硬管	Твердая труба правого торможения	1	
20	OT12013	硬管	Твердая труба	1	
21	GB879 - 86	销 6 × 18	Палец × 18	2	
22	OT12014	变矩器供油硬管	Твердая труба для подачи гидротрансформатора	1	
23	OT12015	润滑油硬管	Твердая труба для смазочного масла	1	
24	OT12016	管夹(半)	Хомут(половина)	2	
25	OT12017	管夹(半)	Хомут(половина)	2	

OT23000 底盘液压系统 Гидросистема шасси

序号 Поз.	代号 Номер	名称 Наименование		数量 Кол.	备注 Прим.
26	GB6170 - 86	螺母 M10 - 8	Гайка M10 - 8	9	
27	OT12018	左转向硬管	Твердая труба левого поворота	1	
28	OT12019	套(一)	Втулка ( I )	14	
29	OT12020	左制动硬管	Твердая труба левого торможения	1	
30	OT12200	转向制动阀	Клапан управления поворотом и торможением	1	
31	OT12021	套(二)	Втулка ( II )	4	
32	OT12044	溢流阀	Переливной клапан	1	
33	OT12022	垫	Прокладка	1	
34	OT232013	螺纹接头	Резьбовое соединение	1	
35	JB1002 - 77	垫圈 33	Шайба 33	1	
36	OT12024	变矩器进油管	Вводная труба гидротрансформатора	1	
37	OT23001	冷却后软管	Шланг	1	
38	OT12115	分动箱润滑管	Смазочная труба раздаточной коробки	1	
39	0A09020	油塞	Пробка	2	
40	0A09021	垫	Прокладка	4	
41	OT12118	节流堵	Дроссельная пробка	1	
42	OT12025	管夹(半)	Хомут ( половина )	1	
43	OT12026	管夹(半)	Хомут ( половина )	1	
44	GB5783 - 86	螺栓 M10 × 20 - 8.8	Болт M10x20 - 8.8	2	
45	OT23005	冷却后硬管	Твердая труба	1	
46	OT23009	冷却中油管	Масляная труба	1	
47	OT23011	变矩器溢流管	Переливная труба гидротрансформатора	1	
48	OT12303	压盖	Нажимная крышка	2	
49	GB97.1 - 85	垫圈 10	Шайба 10	5	
50	GB5782 - 86	螺栓 M10 × 35 - 8.8	Болт M10 × 35 - 8.8	4	

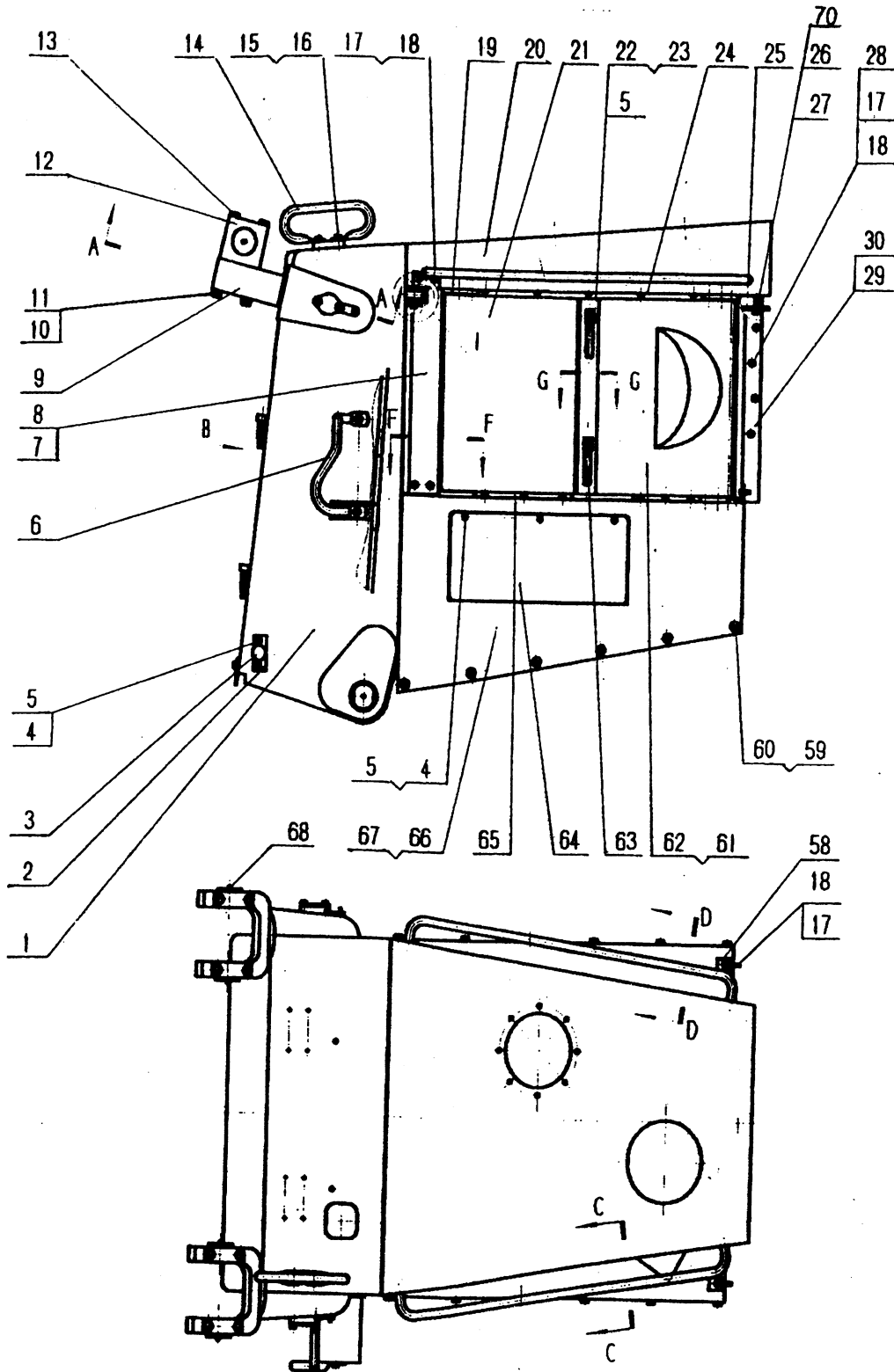
OT23000 底盘液压系统 Гидросистема шасси

序号 Поз.	代号 Номер	名称 Наименование		数量 Кол.	备注 Прим.
51	OT12296	吸油弯管	Всасывающая кривая труба	1	
52	GB3452.1-92	O形圈 43.1 × 3.55	O-образное кольцо 43.7 × 3.55	1	
53	OT12301	接管	Соединительная труба	1	
54	0A35057	不锈钢喉箍	Хомут	7	
55	OT12029	法兰座	Фланцевое гнездо	1	
56	GB5783-86	螺栓 M12 × 30 - 8.8	Болт M12 × 30 - 8.8	3	
57	GB3452.1-92	O形圈 69 × 5.3	O-образное кольцо 69 × 5.3	3	
58	GB97.1-85	垫圈 12	Шайба 12	9	
59	OT12142	粗滤器	Фильтр грубой очистки	1	
60	OT12079	竖管	Вертикальная труба	1	
61	OT12302	两联泵	Дуплексный насос	1	
62	OT12089	吸油管焊接	Всасывающая труба	1	
63	GB5783-86	螺栓 M12 × 20 - 8.8	Болт M12 × 20 - 8.8	2	
64	OT12030	变速箱排油管	Сливная труба коробки передач		
65	OT12150	变速箱操纵阀	Клапан управления коробкой передач	1	
66	OT12192	顺序阀	Клапан последовательного включения	1	
67	OT12095	缓冲组件(二)	Буфер( II )	2	
68	OT12035	垫板	Планка	3	
69	GB5782-86	螺栓 M12 × 50 - 8.8	Болт M12 × 50 - 8.8	3	
70	OT12092	缓冲组件(一)	Буфер( I )	1	
71	OT12056	精滤器	Фильтр тонкой очистки	1	
72	OT12098	保持架	Держатель	1	
73	OT12036	细滤器座板	Гнездо для фильтра тонкой очистки	1	
74	GB5783-86	螺栓 M10 × 25 - 8.8	Болт M10 × 25 - 8.8	6	
75	OT12102	垫板	Планка	1	

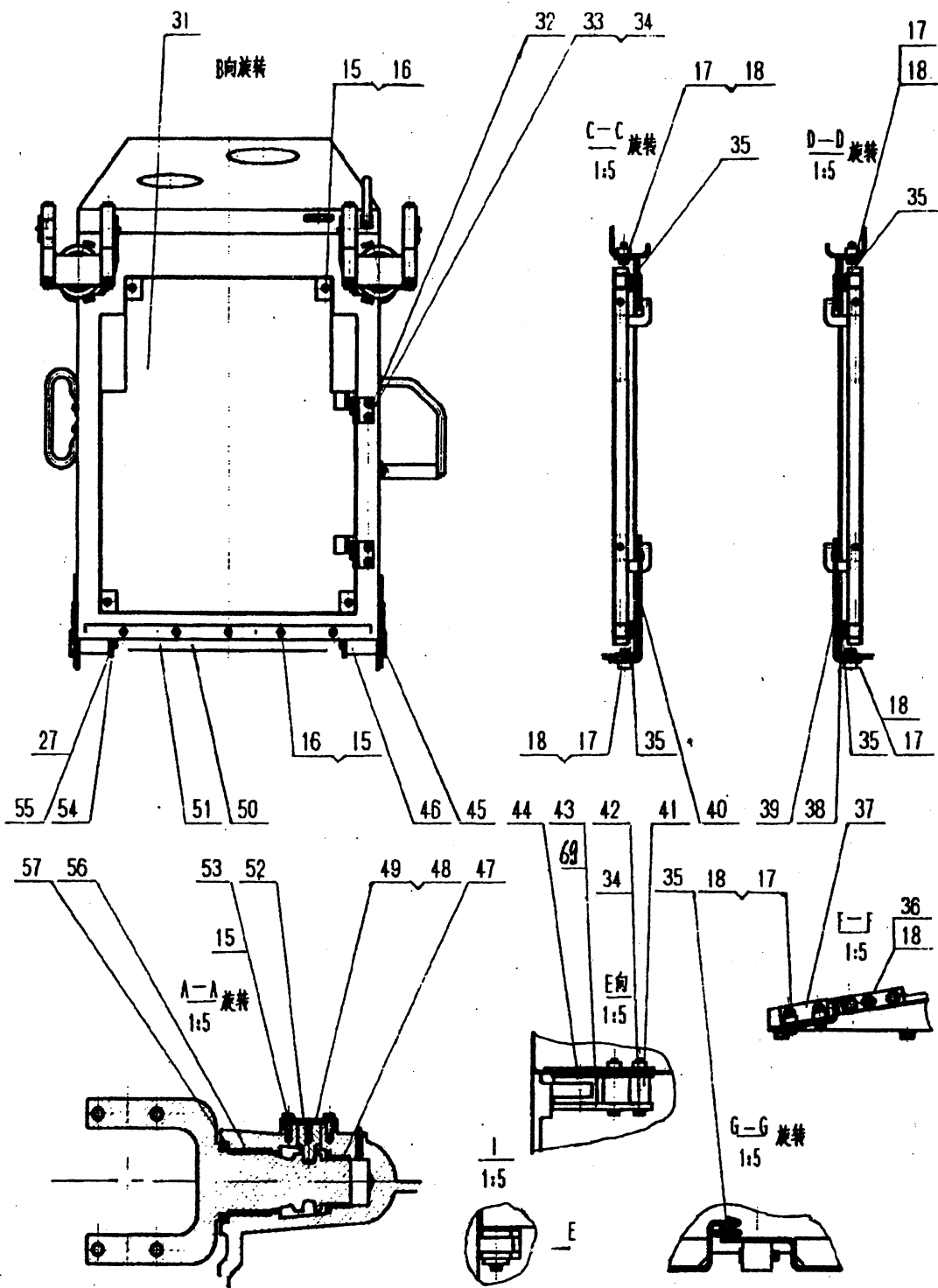
OT23000 底盘液压系统 Гидросистема шасси

序号 Поз.	代号 Номер	名称 Наименование	数量 Кол.	备注 Прим.
76	GB3452.1-92	O形圈 28 × 2.65 O-образное кольцо 28 × 2.65	12	
77	GB5782-86	螺栓 M12 × 45 - 8.8 Болт M12 × 45 - 8.8	2	
78	GB5782-86	螺栓 M12 × 100 - 8.8 Болт M12 × 100 - 8.8	2	
79	GB897-76	螺柱 M10 × 40 Болт - шпилька M10 × 40	2	
80	OT12305	护套 Защитный кожух	10	
81	OT12304	单泵 Насос	1	
82	OT12138	泵油硬管 Твердая труба для насосного масла	1	
83	GB3452.1-92	O形圈 45 × 3.55 O-образное кольцо 45 × 3.55	1	
84	OT12034	销 Палец	2	
85	GB894.1-86	挡圈 8 Упорное пальце 8	4	
86	GB5782-86	螺栓 M10 × 80 - 8.8 Болт M10 × 80 - 8.8	2	
87	GB5782-86	螺栓 M10 × 40 Болт M10 × 40	3	
88	GB879-86	销 6 × 35 Палец 6 × 35	2	
89	OT12032	摇臂 Коромысло	2	
90	GB290-89	滚针轴承 НК202614 Игольчатый подшипник НК202614	2	
91	OT12037	隔环 Проставное кольцо	4	
92	OT12033	枢轴 Шкворень	2	
93	OT12031	弹性挡销 Упругий палец	2	
94	OT12114	分油座 Маслораспределитель	1	
95	GB5782-86	螺栓 M10 × 70 - 8.8 Болт M10 × 70 - 8.8	4	
96	GB6170-86	螺母 M12 - 8 Гайка M12 - 8	4	
97	OT23014	胶套 Резиновая втулка	1	
98	1T12078	管夹(半) Хомут(половина)	1	
99	1T12079	管夹(半) Хомут(половина)	1	
100	OT23015	双管胶套 Резиновая втулка	1	
101	OT23016	下夹板 Плита	1	
102	OT23017	上夹板 Плита	1	

0T24000 顶罩前保护板 Колпак - передная защитная плита



0T24000 顶罩前保护板 Колпак – передная защитная плита





0T24000 顶罩前保护板 Колпак – передная защитная плита

序号 Поз.	代号 Номер	名称 Наименование		数量 Кол.	备注 Прим.
1	0T24001	前保护板组件	Передная защитная плита в сборе	1	
2	0T06055	锁紧卡板	Замочная планка	2	
3	0T06056	前销	Передний палец	3	
4	GB5783 – 86	螺栓 M8 × 30	Болт M8 × 30	10	
5	GB97.1 – 85	平垫圈 8 – 140HV	Пластинчатая шайба 8 – 140HV	14	
6	0T06057	脚蹬组件	Педаль в сборе	1	
7	0T24007	左竖板	Вертикальная плита, лев.	1	
8	0T24008	右竖板	Вертикальная плита, прав.	1	
9	0T06070	油缸叉头	Вилка гидроцилиндра	2	
10	GB93 – 87	垫圈 20	Шайба 20	8	
11	GB6170 – 86	螺母 M20 – 8	Гайка M20 – 8	8	
12	0T06071	油缸座	Гнездо гидроцилиндра	4	
13	0T06072	长螺栓	Болт	8	
14	0T06073	长把手	Рукоятка	2	
15	GB97.1 – 85	平垫圈 12 – 140HV	Пластинчатая шайба 12 – 140HV	17	
16	GB5783 – 86	螺栓 M12 × 30	Болт M12 × 30	13	
17	GB5783 – 86	螺栓 M10 × 30	Болт M10 × 30	45	
18	GB97.1 – 85	平垫圈 10 – 140HV	Пластинчатая шайба 10 – 140HV	61	
19	0T24009	销座	Гнездо пальца	8	
20	0T24012	大顶罩组件	Колпак в сборе	1	
21	0T24016	前侧门组件	Дверь в сборе	2	
22	GB882 – 86	销 8 × 35	Палец 8 × 35	4	
23	GB91 – 86	销 3.2 × 18	Палец 3.2 × 18	4	
24	0T24020	侧门上接板组件	Соединительная плита двери	2	
25	0T06091	垫板	Планка	1	

OT24000 顶罩前保护板 Колпак – передная защитная плита

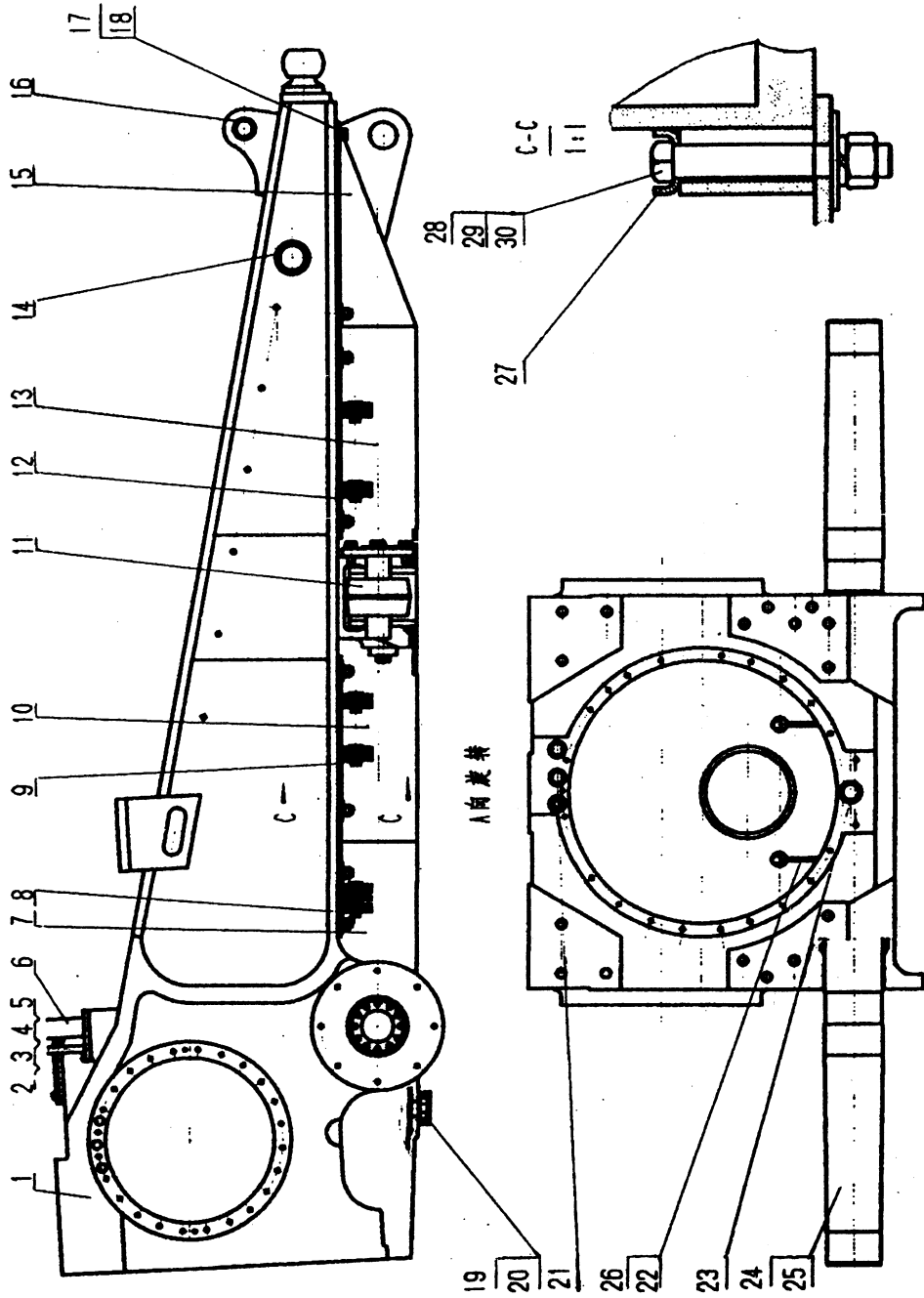
序号 Поз.	代号 Номер	名称 Наименование	数量 Кол.	备注 Прим.
26	GB5782 - 86	螺栓 M16 × 100 - 10.9 Болт M16 × 100 - 10.9	1	
27	GB97.1 - 85	平垫圈 16 - 200HV 片状垫圈 16 - 200HV	3	
28	GB6170 - 86	螺母 M10 - 8 螺母 M10 - 8		
29	OT24023	仪表盘左接板 连接板, 左	1	
30	OT24024	仪表盘右接板 连接板, 右	1	
31	OT24056	前风窗组件 前窗	1	
32	OT06101	合页轴组件 轴	2	
33	GB5783 - 86	螺栓 M12 × 35 Болт M12 × 35	4	
34	GB97.1 - 85	平垫圈 12 - 140HV 片状垫圈 12 - 140HV	8	
35	OT24026	密封条 密封条	1 ком.	
36	GB5782 - 86	螺栓 M10 × 40 Болт M10 × 40	16	
37	OT24027	弯座 弯座	2	
38	OT24029	侧门右下接板 板	2	
39	OT24030	右下门卡板组件 板	2	
40	OT24032	左下门卡板组件 板	2	
41	OT06119	定位块 固定块	2	
42	GB5782 - 86	螺栓 M12 × 90 Болт M12 × 90	4	
43	OT06120	压板 压板	2	
44	OT06118	橡胶块 橡胶块	2	
45	OT06104	后销座 销座	2	
46	OT06105	后销套 销套	2	
47	OT06107	小衬套 衬套	2	
48	OT06108	垫 垫	2	
49	OT06109	压盖 压盖	2	
50	OT24034	橡胶板 橡胶板	1	

0T24000 顶罩前保护板 Колпак – передная защитная плита

序号 Поз.	代 号 Номер	名 称 Наименование	数量 Кол.	备 注 Прим.
51	0T24035	压板 Нажимная плита	1	
52	0T06110	定位销 Фиксированный палец	2	
53	GB5783 – 86	螺栓 M12 × 30 Болт M12 × 30	4	
54	0T06106	压板 Нажимная плита	2	
55	GB5782 – 86	螺栓 M16 × 160 Болт M16 × 160	2	
56	0T06111	大衬套 Втулка	2	
57	HG – 692 – 67	油封 PD110 × 140 × 12 Масляное уплотнение PD110 × 140 × 12	2	
58	0T06092	联接弯座 Соединительное, кривое гнездо	2	
59	GB5783 – 86	螺栓 M16 × 35 Болт M16 × 35	12	
60	GB97.1 – 85	平垫圈 16 – 140HV Пластинчатая шайба 16 – 140HV	12	
61	0T24036	左后侧门组件 Дверь в сборе, лев.	1	
62	0T24043	右后侧门组件 Дверь в сборе, прав.	1	
63	0T24045	锁紧把手 Рукоятка	4	
64	0T40034	侧堵板焊接组件 Сваренные детали боковой плиты	2	
65	0T24046	侧门左下接板 Соединительная плита	1	
66	0T24047	左弯板组件 Кривая плита в сборе, лев.		
67	0T24050	右弯板组件 Кривая плита в сборе, прав.	1	
68	GB1152 – 79	油杯 M10 × 1 Масленка M10 × 1	6	
69	0T24054	调整垫 Прокладочная прокладка	4	
70	0T24055	调整垫 Прокладочная прокладка	4	

0T25000  
0T51000

机架—后桥箱 Рама - задний мост



0T25000

0T51000

## 机架—后桥箱 Рама — задний мост

序号 Поз.	代号 Номер	名称 Наименование	数量 Кол.	备注 Прим.
1	0T25001	机架—后桥梁箱焊接 Рама — задней мост	1	
2	0T07001	盖板 Плита	1	
3	0T07002	密封垫 Уплотнительная прокладка	1	
4	GB5783 - 86	螺栓 M10 × 25 Болт M10 × 25	12	
5	GB93 - 87	垫圈 10 Шайба 10	12	
6	0T07167	加油管 Наливная труба	1	
7	0T25019	后底板 Плита	1	
8	GB882 - 86	销 B28 × 100 Палец B28 × 100	1	
9	GB91 - 86	销 6 × 50 Палец 6 × 50	5	
10	0T07081	后中底板 Плита	1	
11	0T07083	平衡梁 Балансир	1	
12	GB882 - 86	销路 B28 × 55 Палец B28 × 55	4	
13	0T25027	前中底板 Плита	1	
14	0T07177	组合套 Объединенная втулка	2	
15	0T07124	前底板 Плита	1	
16	0T07004	短套 Втулка	2	
17	GB5783 - 86	螺栓 M20 × 35 Болт M20 × 35	6	
18	GB93 - 87	垫圈 20 Шайба 20	20	
19	0A10112	磁油塞 Магнитная пробка	2	
20	GB1235 - 76	密封圈 42 × 3.5 Уплотнительное кольцо 42 × 3.5	2	
21	GB3452.1 - 82	密封圈 40 × 5.3 Уплотнительное кольцо 40 × 5.3	3	
22	0T07135	滑道 Скользящее ограждение	2	
23	GB3452.1 - 82	密封圈 54.5 × 3.55 Уплотнительное кольцо 54.5 × 3.55	1	
24	0T07005	轴套 Втулка	2	

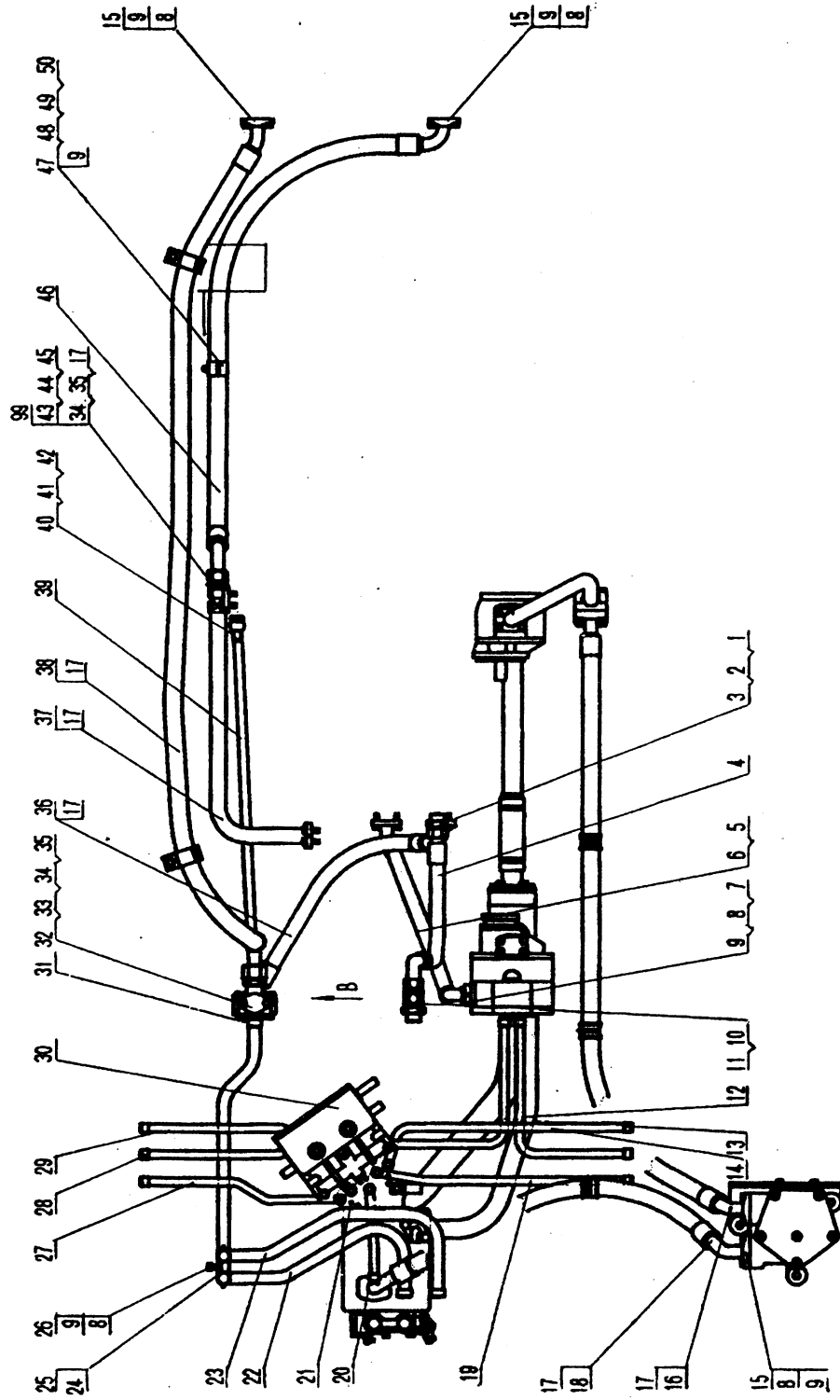
0T25000

0T51000

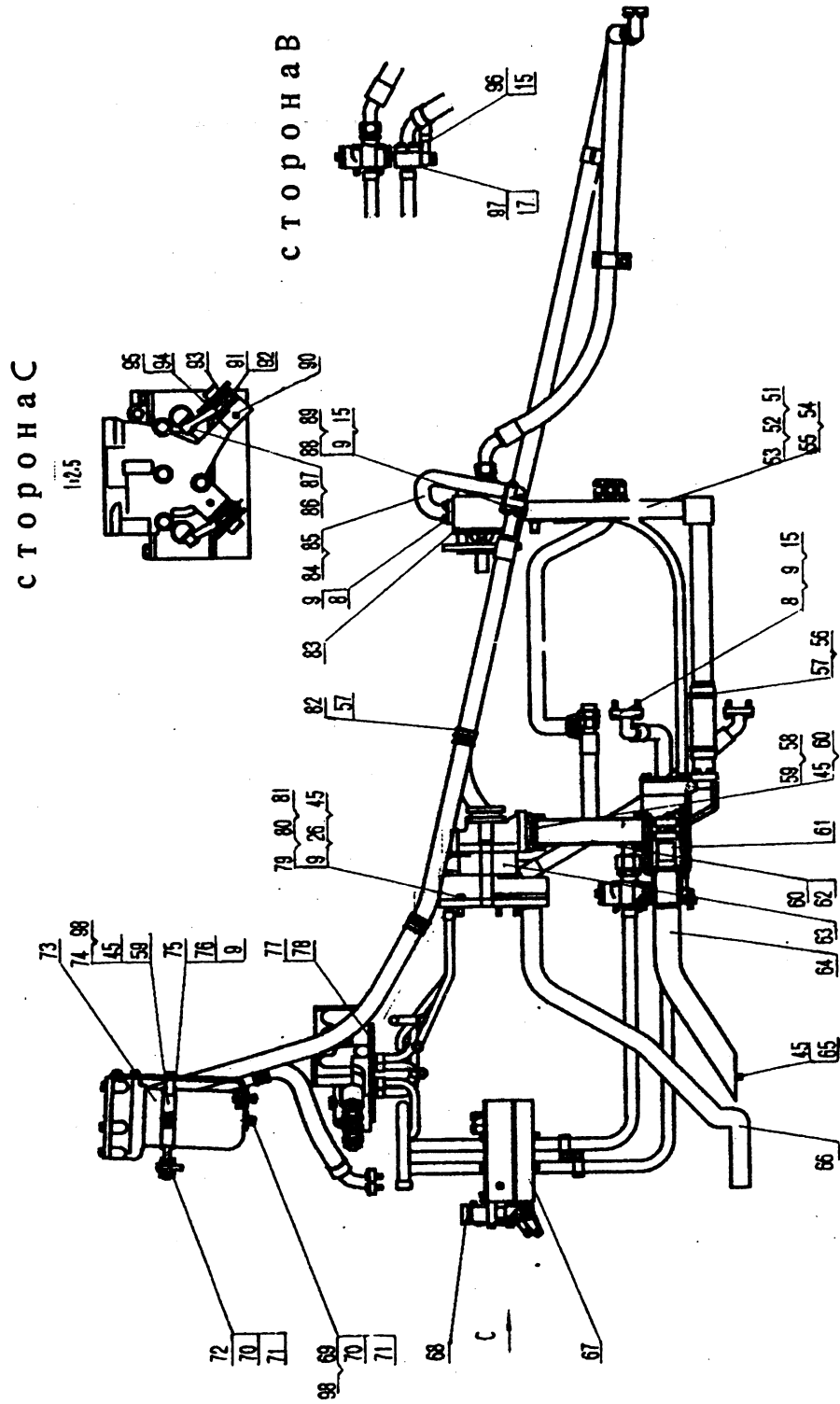
## 机架—后桥箱 FRAME—BEUEL GEAR CASE

序号 Поз.	代号 Номер	名称 Наименование		数量 Кол.	备注 Прим.
25	0T51001	轴	Вал	1	для 0T51000
25	0T17157	轴	Вал	1	для 0T25000
26	0T07160	工艺堵	Пробка	2	
27	0T07007	限位块	Ограниченной блок	14	
28	GB5782 - 86	螺栓 M20 × 130	БолтM20 × 130	14	
29	GB6170 - 86	螺母 M20 - 8	ГайкаM20 - 8	14	
30	GB96 - 85	垫圈 20	Шайба20		

OT28000 底盘液压系统 Гидросистема шасси



OT28000 底盘液压系统 Гидросистема шасси





OT28000 底盘液压系统 Гидросистема шасси

序号 Поз.	代号 Номер	名称 Наименование		数量 Кол.	备注 Прим.
1	OT12001	螺纹接头	Резьбовое соединение	1	
2	JB1002 - 77	垫圈 36	Шайба 36	1	
3	GB3452.1-92	O形圈 22.4 × 2.65	O - образное кольцо 22.4 × 2.65	1	
4	OT28001	通气管	Сапун	1	
5	OT28004	变矩器排油管	Сливная труба трансформатора	1	
6	GB3452.1-92	O形圈 32.5 × 3.55	O - образное кольцо 32.5 × 3.55	2	
7	OT12004	压板(半)	Нажимная плита(половина)	4	
8	GB5783 - 86	螺栓 M10 × 30	Болт M10 × 30	45	
9	GB93 - 87	垫圈 10	Шайба 10	65	
10	OT12038	通气组件	Сапун в сборе	1	
11	OT12040	螺纹接头	Резьбовое соединение	1	
12	OT12005	右润滑硬管	Правая смазочная твердая труба	1	
13	OT12006	左润滑硬管	Левая смазочная твердая труба	1	
14	OT12007	右转向硬管	Твердая труба правого поворота	1	
15	OK28004	压板	Нажимная плита	18	
16	OT28006	泵油软管	Шланг для насосного масла	1	
17	GB3452.1-92	O形圈 37.5 × 3.55	O - образное кольцо 37.5 × 3.55	12	
18	OT12009	细滤器后软管	Задний шланг фильтра тонкой очистки	1	
19	OT12012	右制动硬管	Твердая труба правого торможения	1	
20	OT12013	硬管	Твердая труба	1	
21	GB879 - 86	销 6 × 18	Палец 6 × 18	2	
22	OT12014	变矩器供油硬管	Твердая труба для подачи гидротрансформатора	1	
23	OT12015	润滑油硬管	Твердая труба для смазочного масла	1	
24	OT12016	管夹(半)	Хомут(половина)	2	
25	OT12017	管夹(半)	Хомут(половина)	2	

0T28000 底盘液压系统 Гидросистема шасси

序号 Поз.	代号 Номер	名称 Наименование		数量 Кол.	备注 Прим.
26	GB6170 - 86	螺母 M10 - 8	Гайка M10 - 8	8	
27	0T12018	左转向硬管	Твердая труба левого поворота	1	
28	0T12019	套(一)	Втулка( I )	14	
29	0T12020	左制动硬管	Твердая труба левого торможенияТ	1	
30	0T12200	转向制动阀	Клапан управления поворотом и торможением	1	
31	0T12021	套(二)	Втулка( II )	4	
32	0T12044	溢流阀	Переливной клапан	1	
33	0T12022	垫	Прокладка	1	
34	0T232013	螺纹接头	Резьбовое соединение	2	
35	JB1002 - 77	垫圈 33	Шайба33	2	
36	0T28008	变矩器进油管	Вводная труба гидротрансформатора	1	
37	0T28010	变矩器溢流管	Переливная труба гидротрансформатора	1	
38	0T28013	冷却后软管	Шланг	1	
39	0T28016	分动箱润滑管	Смазочная труба раздаточной коробки	1	
40	0A09020	油塞	Пробка	2	
41	0A09021	垫	Прокладка	4	
42	0T12118	节流堵	Дроссельная пробка	1	
43	0T28025	弯头	Погиб	1	
44	1B09023	螺栓	Болт	4	
45	GB97.1 - 85	垫圈 12	Шайба12	16	
46	0T28018	冷却中软管	Шланг	1	
47	0T12010	管夹(半)	Хомут( половина)	3	
48	0T12011	管夹(半)	Хомут( половина)	3	
49	GB5782 - 86	螺栓 M10 × 20	Болт M10 × 20	3	
50	0T13215	胶条	Резиновая прокладка	3	

0T28000 底盘液压系统 Гидросистема шасси

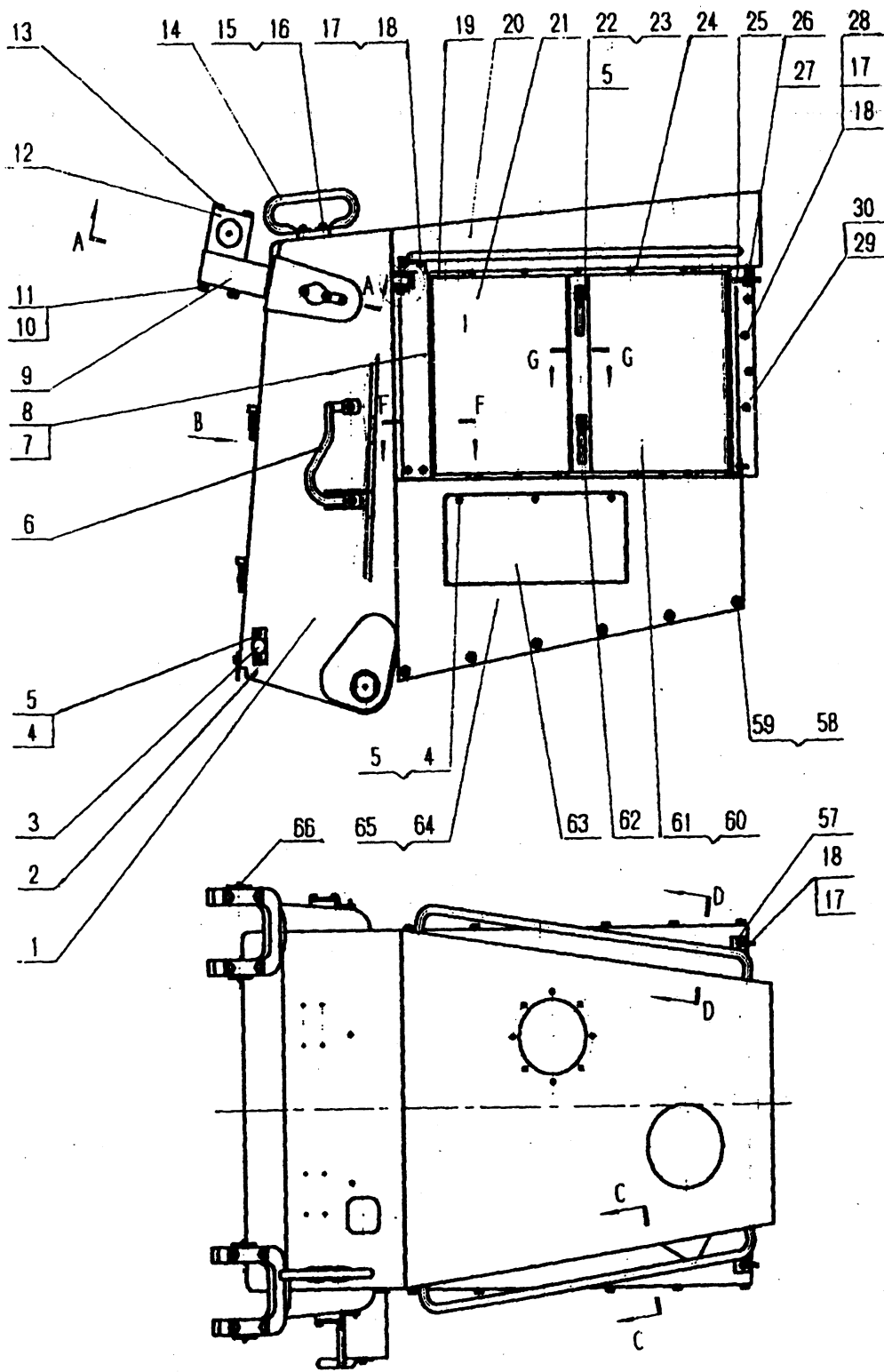
序号 Поз.	代号 Номер	名称 Наименование		数量 Кол.	备注 Прим.
51	0T12303	压盖	Нажимная крышка	2	
52	GB97.1-85	垫圈 10	Шайба 10	4	
53	GB5782-86	螺栓 M10 × 35	Болт M10 × 35	4	
54	0T28021	吸油弯管	Всасывающая кривая труба	1	
55	GB3452.1-92	O 形圈 43.7 × 3.55	O-образное кольцо 43.7 × 3.55	1	
56	0T12301	接管	Соединительная труба	1	
57	0A35057	不锈钢喉箍	Хомут	5	
58	0T12029	法兰座	Фланцевое гнездо	1	
59	GB5783-86	螺栓 M12 × 30	Болт M12 × 30	3	
60	GB3452.1-92	O 形圈 69 × 5.3	O-образное кольцо 69 × 5.3	3	
61	0T12142	粗滤器	Фильтр грубой очистки	1	
62	0T12079	竖管	Вертикальная труба	1	
63	0T12302	两联泵	Дуплексный насос	1	
64	0T12089	吸油管焊接	Всасывающая труба	1	
65	GB5783-86	螺栓 M12 × 25	Болт M12 × 25	1	
66	0T12030	变速箱排油管	Сливная труба коробки передач	1	
67	0T12150	变速箱操纵阀	Клапан управления коробкой передач	1	
68	0T12192	顺序阀	Клапан последовательного включения	1	
69	0T12095	缓冲组件(二)	Буфер( II )	2	
70	0T12035	垫板	Планка	3	
71	GB5782-86	螺栓 M12 × 50	Болт M12 × 50	3	
72	0T12092	缓冲组件(一)	Буфер( I )	2	
73	0T12056	精滤器	Фильтр тонкой очистки	1	
74	0T12098	保持架	Держатель	1	
75	0T12036	细滤器座板	Гнездо фильтра тонкой очистки	1	

OT28000 底盘液压系统 Гидросистема шасси

序号 Поз.	代号 Номер	名称 Наименование		数量 Кол.	备注 Прим.
76	GB5783 - 86	螺栓 10 × 25	Болт 10 × 25	6	
77	OT12102	垫板	Планка	1	
78	GB3452.1 - 92	O 形圈 28 × 2.65	O - образное кольцо 28 × 2.65	12	
79	GB5782 - 86	螺栓 M12 × 45	Болт M12 × 45	2	
80	GB5782 - 86	螺栓 M12 × 100	Болт M12 × 100	2	
81	GB897 - 76	螺柱 M10 × 40	Болт - шпилька M10 × 40	2	
82	OT12305	护套	Защитный кожух	10	
83	OT12304	单泵	Насос	1	
84	OT28023	泵油硬管	Твердая труба насосного масла	1	
85	GB3452.1 - 92	O 形圈 45 × 3.55	O - образное кольцо 45 × 3.55	1	
86	OT12034	销	Палец	2	
87	GB894.1 - 86	挡圈 8	Упорное пальце 8	2	
88	GB5782 - 86	螺栓 M10 × 80	Болт M10 × 80	2	
89	GB5782 - 86	螺栓 M10 × 40	Болт M10 × 40	2	
90	GB879 - 86	销 6 × 35	Палец 6 × 35	2	
91	OT12032	摇臂	Коромысло	2	
92	GB290 - 89	滚针轴承 НК202612	Подшипник НК202612	2	
93	OT12037	隔环	Проставное кольцо	4	
94	OT12033	枢轴	Шкворень	2	
95	OT12031	弹性挡销	Упружинный палец	2	
96	OT12114	分油座	Маслораспределитель	1	
97	GB5782 - 86	螺栓 M10 × 70	Болт M10 × 70	4	
98	GB6170 - 86	螺母 M12 - 8	Гайка M12 - 8	4	
99	OT28026	螺栓	Болт	4	



0T29000 顶罩前保护板 Колпак - передная защитная плита



0T29000 顶罩前保护板 Колпак – передная защитная плита

序号 Поз.	代号 Номер	名称 Наименование		数量 Кол.	备注 Прим.
1	0T24001	前保护板组件	Передная защитная плита в сборе	1	
2	0T06055	锁紧卡板	Замочная планка	2	
3	0T06056	前销	Передний палец	2	
4	GB5783 – 86	螺栓 M8 × 30	Болт M8 × 30	10	
5	GB97.1 – 85	平垫圈 8 – 140HV	Пластинчатая шайба 8 – 140HV	14	
6	0T06057	脚蹬组件	Педаль в сборе	1	
7	0T24007	左竖板	Вертикальная плита, лев.	1	
8	0T24008	右竖板	Вертикальная плита, прав.	1	
9	0T06070	油缸叉头	Вилка гидроцилиндра	2	
10	GB93 – 87	垫圈 20	Шайба 20	8	
11	GB6170 – 86	螺母 M20 – 8	Гайка M20 – 8	8	
12	0T06071	油缸座	Гнездо гидроцилиндра	4	
13	0T06072	长螺栓	Болт	8	
14	0T06073	小把手	Рукоятка	2	
15	GB97.1 – 85	平垫圈 12 – 140HV	Пластинчатая шайба 12 – 140HV	17	
16	GB5783 – 86	螺栓 M12 × 30	Болт M12 × 30	13	
17	GB5783 – 86	螺栓 M10 × 30	Болт M10 × 30	45	
18	GB97.1 – 85	平垫圈 10 – 140HV	Пластинчатая шайба 10 – 140HV	61	
19	0T24009	销座	Гнездо пальца	8	
20	0T29001	大顶罩组件	Колпак в сборе	1	
21	0T24016	前侧门组件	Дверь в сборе	2	
22	GB882 – 86	销 8 × 35	Палец 8 × 35	4	
23	GB91 – 86	销 3.2 × 18	Палец 3.2 × 18	4	
24	0T24020	侧门上接板组件	Соединительная плита двери	2	
25	0T06091	垫板	Планка	1	

0T29000 顶罩前保护板 Колпак – передная защитная плита

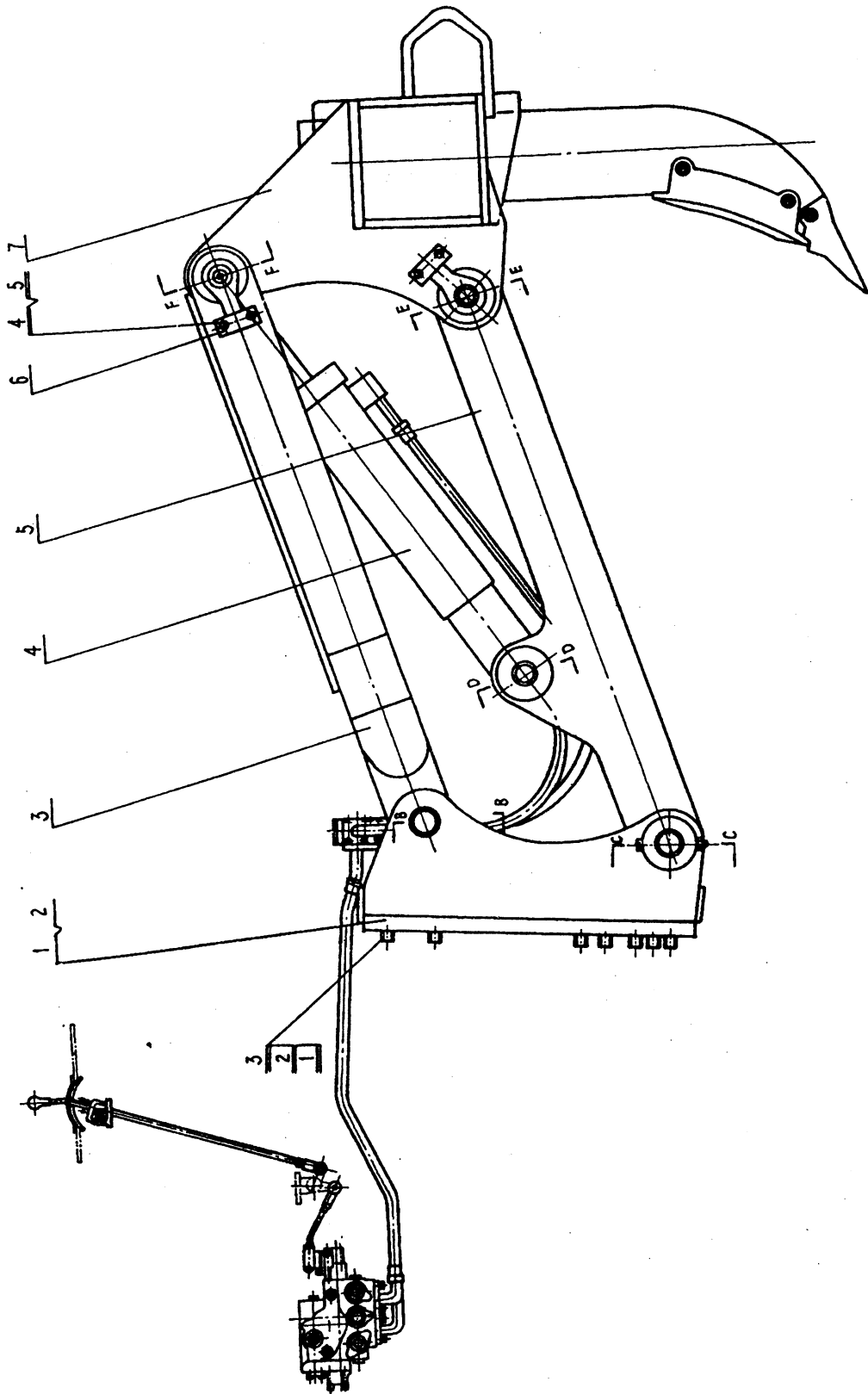
序号 Поз.	代号 Номер	名称 Наименование	数量 Кол.	备注 Прим.
26	GB5782 – 86	螺栓 M16 × 100 – 10.9 БолтM16 × 100 – 10.9	1	
27	GB97.1 – 85	平垫圈 16 – 200HV Пластиночная шайба16 – 200HV	3	
28	GB6170 – 86	螺母 M10 – 8 ГайкаM10 – 8		
29	0T24023	仪表盘左接板 Соединительная плита панели, лев.	1	
30	0T24024	仪表盘右接板 Соединительная плита панели, прав.	1	
31	0T24056	前风窗组件 Переднее окно в сборе	1	
32	0T06101	合页轴组件 Вал петли в сборе	2	
33	GB5783 – 86	螺栓 M12 × 35 БолтM12 × 35	4	
34	GB97.1 – 85	平垫圈 12 – 140HV Пластиночная шайба12 – 140HV	8	
35	0T29009	密封条 Сугаш	1 ком.	
36	GB5782 – 86	螺栓 M10 × 40 БолтM10 × 40	16	
37	0T24027	弯座 Кривое гнездо	2	
38	0T24029	侧门右下接板 Плита	2	
39	0T24030	右下门卡板组件 Планка в сборе	2	
40	0T06119	定位块 Фиксирующий блок	2	
41	GB5782 – 86	螺栓 M12 × 90 БолтM12 × 90	4	
42	0T06120	压板 Нажимная плита	2	
43	0T06118	橡胶块 Резиновый блок	2	
44	0T06104	后销座 Гнездо пальца	2	
45	0T06105	后销套 Втулка пальца	2	
46	0T06107	小衬套 Малая втулка	2	
47	0T06108	垫 Прокладка	2	
48	0T06109	压盖 Нажимная крышка	2	
49	0T24034	橡胶板 Резиновая плита	1	
50	0T24035	压板 Нажимная плита	1	



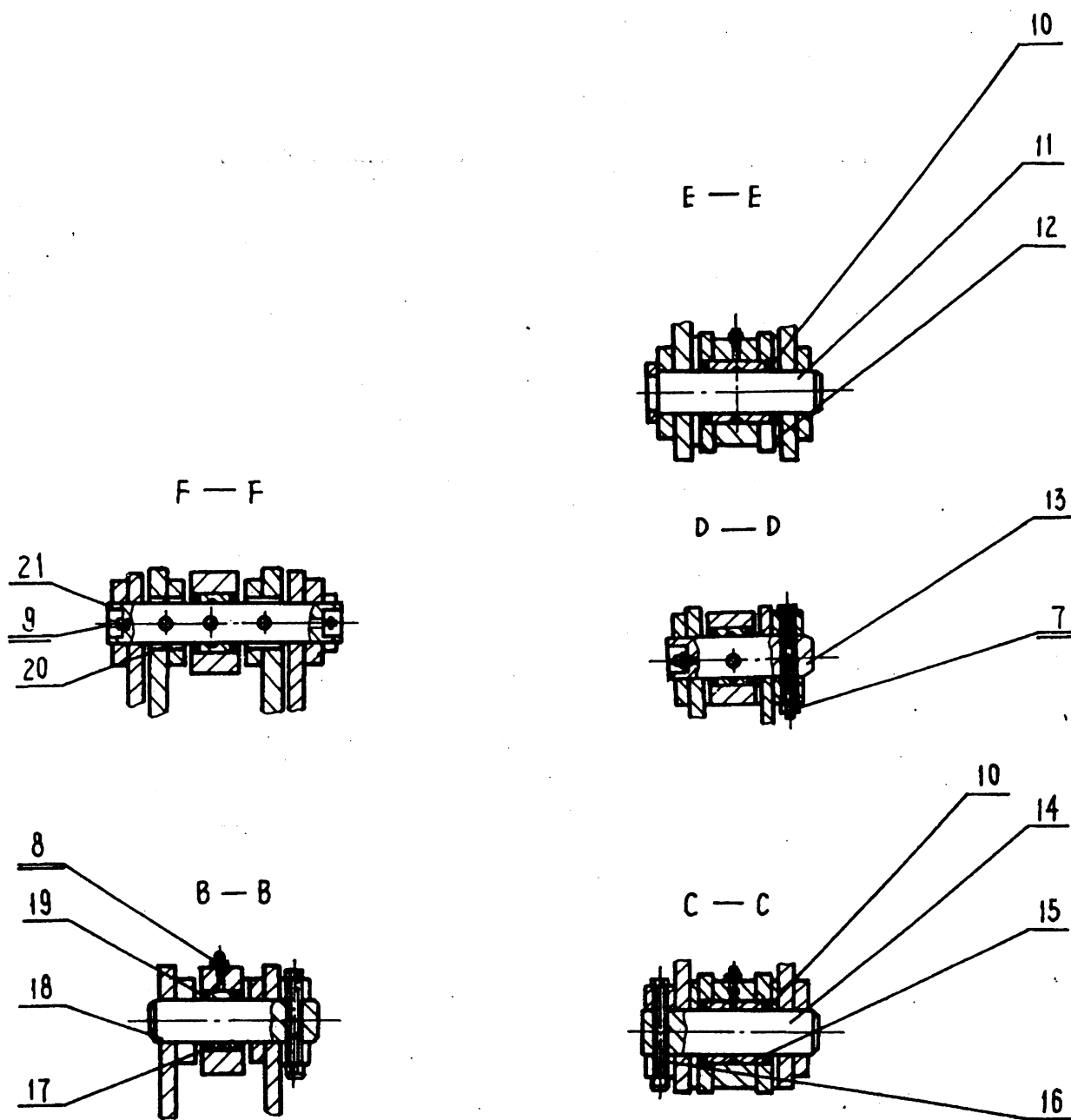
OT29000 顶罩前保护板 Колпак – передная защитная плита

序号 Поз.	代号 Номер	名称 Наименование		数量 Кол.	备注 Прим.
51	OT06110	定位销	Фиксированный палец	2	
52	GB5783 - 86	压板	Нажимная плита	4	
53	OT06106	螺栓 M12 × 30	Болт M12 × 30	2	
54	GB5782 - 86	螺栓 M16 × 160	Болт M16 × 160	2	
55	OT06111	大衬套	Втулка	2	
56	GB9877.1 - 88	油封 PD110 × 140 × 12	Масляное уплотнение B1100 × 140 × 12	2	
57	OT06092	联接弯座	Соединительное кровое гнездо	2	
58	GB5783 - 86	螺栓 M16 × 35	Болт M16 × 35	12	
59	GB97.1 - 85	平垫圈 16 - 140HV	Пластинчатая шайба 16 - 140HV	12	
60	OT29005	左后侧门组件	Дверь в сборе	1	
61	OT24043	右后侧门组件	Дверь в сборе	1	
62	OT24045	锁紧把手	Рукоятка	4	
63	OT40034	侧堵板焊接组件	Сваренные детали боковой плиты	2	
64	OT24047	左弯板组件	Кривая плита в сборе, лев.	1	
65	OT24050	右弯板组件	Кривая плита в сборе, прав.	1	
66	GB1152 - 89	油杯 M10 × 1	Масленка M10 × 1	6	

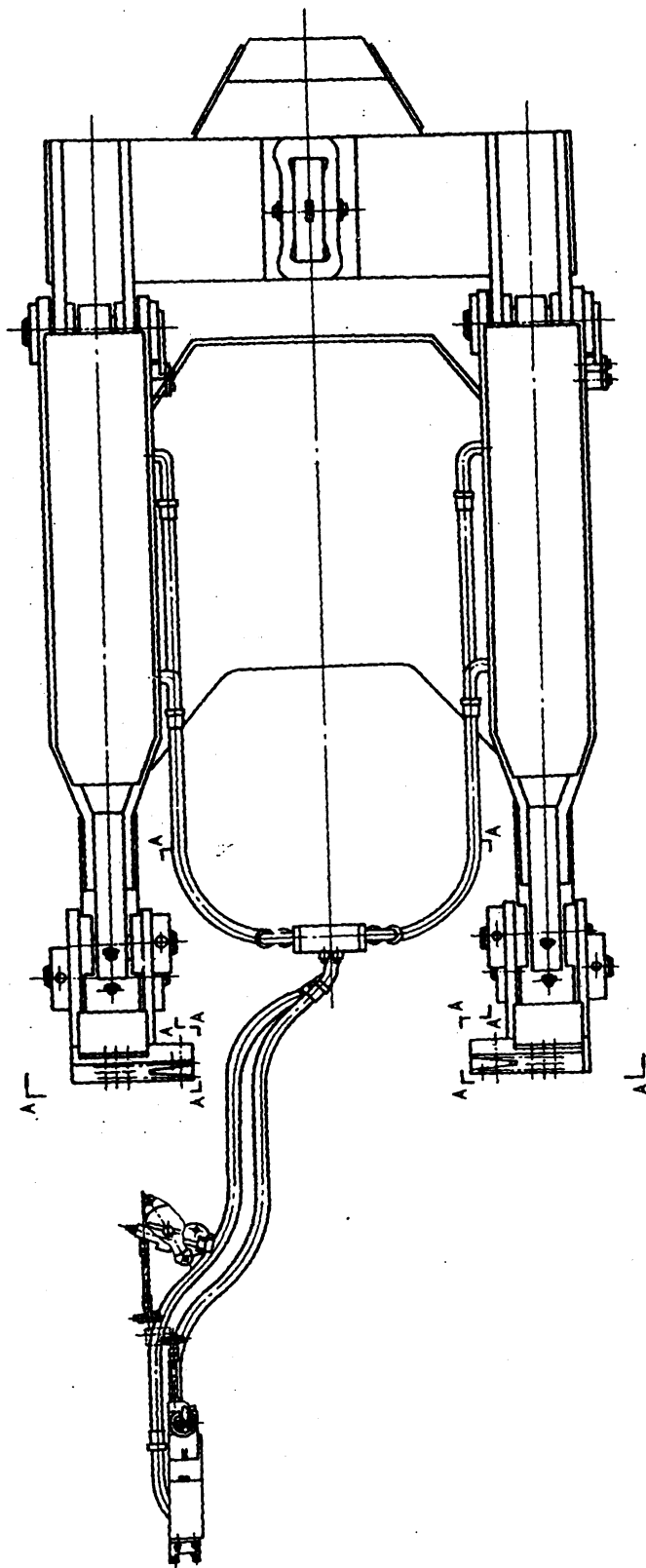
OT31000 松土装置 Рыхлительное оборудование



OT31000 松土装置 Рыхлительное оборудование

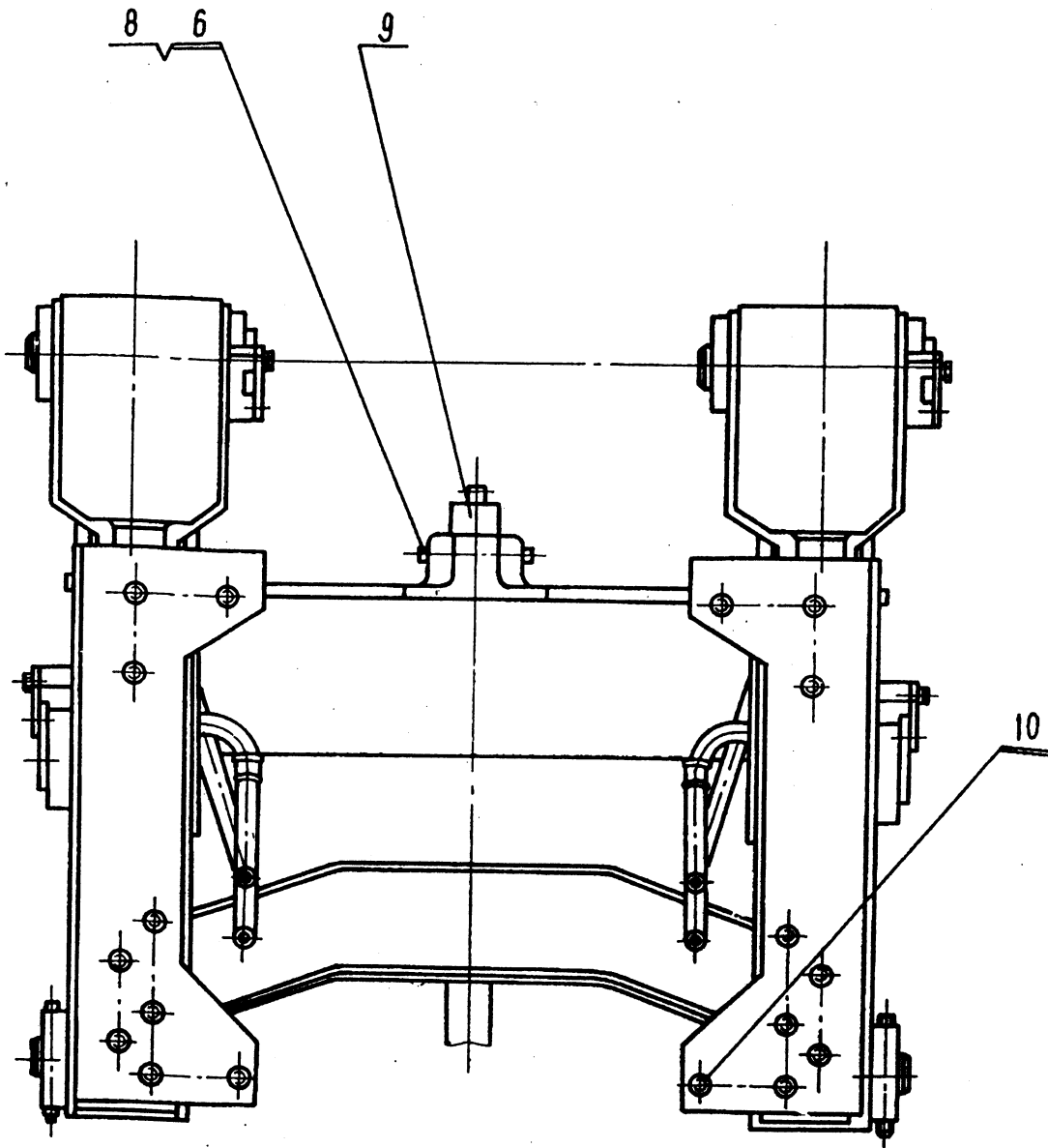


0T31000 松土装置 Рыхлительное оборудование



OT31000 松土装置 Рыхлительное оборудование

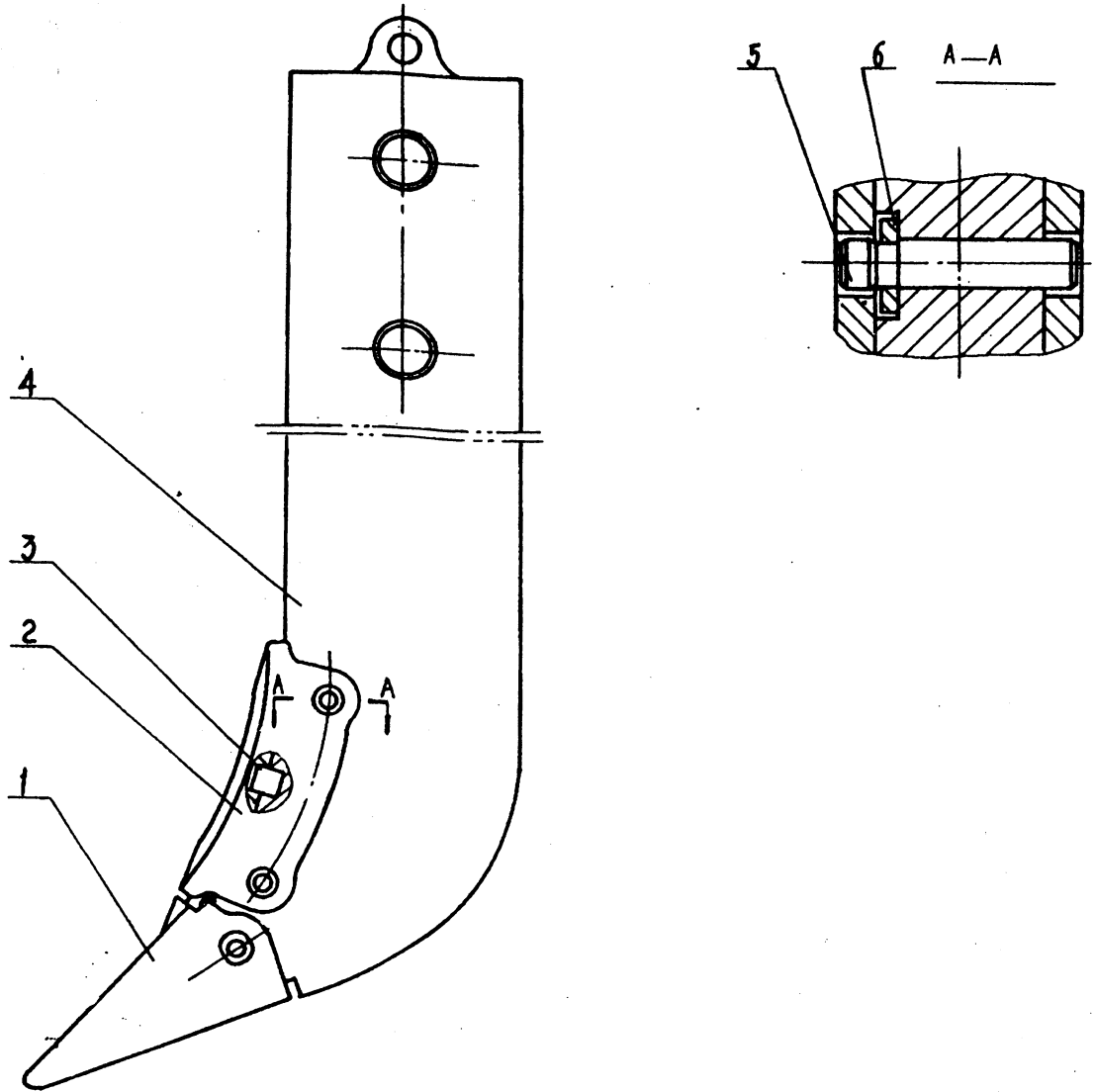
A — A



OT31000 松土装置 Рыхлительное оборудование

序号 Поз.	代号 Номер	名称 Наименование		数量 Кол.	备注 Прим.
1	OT31001	左支座	Суппорт, лев.	1	
2	OT31008	右支座	Суппорт, прав.	1	
3	OT31010	上连接架	Верхняя соединительная рама	2	
4	OT31070	松土液压操纵系统	Гидросистема управления рыхлителем	1	
5	OT31016	下连接架	Нижняя соединительная рама	1	
6	OT31025	压板	Нажимная плита	4	
7	OT31026	松土架	Рыхлительная балка	1	
8	OT31041	销轴	Палец - вал	1	
9	OT31043	松土铲	Зуб рыхлителя	1	
10	OK25081	密封圈	Уплотнительное кольцо	8	
11	OT31050	板轴	ПлитаВал	2	
12	OT31053	调整垫	Прокладочная прокладка	16	
13	OT31054	销轴	Палец - вал	2	
14	OT31055	销轴	Палец - вал	2	
15	OT31056	轴套	Втулка	4	
16	OT31057	螺栓	Болт	6	
17	OT31058	轴套	Втулка	2	
18	OT31059	销轴	Палец - вал	2	
19	OT31097	密封圈	Уплотнительное кольцо	4	
20	OT31060	轴套	Втулка	4	
21	OT31061	板轴	Плита	2	
1	GB897 - 88	螺栓 M30 × 80 - 8.8	ВалБолтM30 × 80 - 8.8	14	
2	GB93 - 87	垫圈 30	Шайба30	18	
3	GB6170 - 86	螺母 M30 - 8	ГайкаM30 - 8	14	
4	GB93 - 87	垫圈 16	Шайба16	8	
5	GB5782 - 86	螺栓 M16 × 45	БолтM16 × 45	8	
6	GB91 - 86	销 12 × 70	Палец12 × 70	2	
7	GB889 - 86	螺母 M16	ГайкаM16	6	
8	GB1153 - 79	油杯 45° M10 × 1	Масленка45° M10 × 1	6	
9	GB1152 - 79	油杯 M10 × 1	Масленка M10 × 1	6	
10	GB5783 - 86	螺栓 M30 × 80	БолтM30 ~ 80	4	

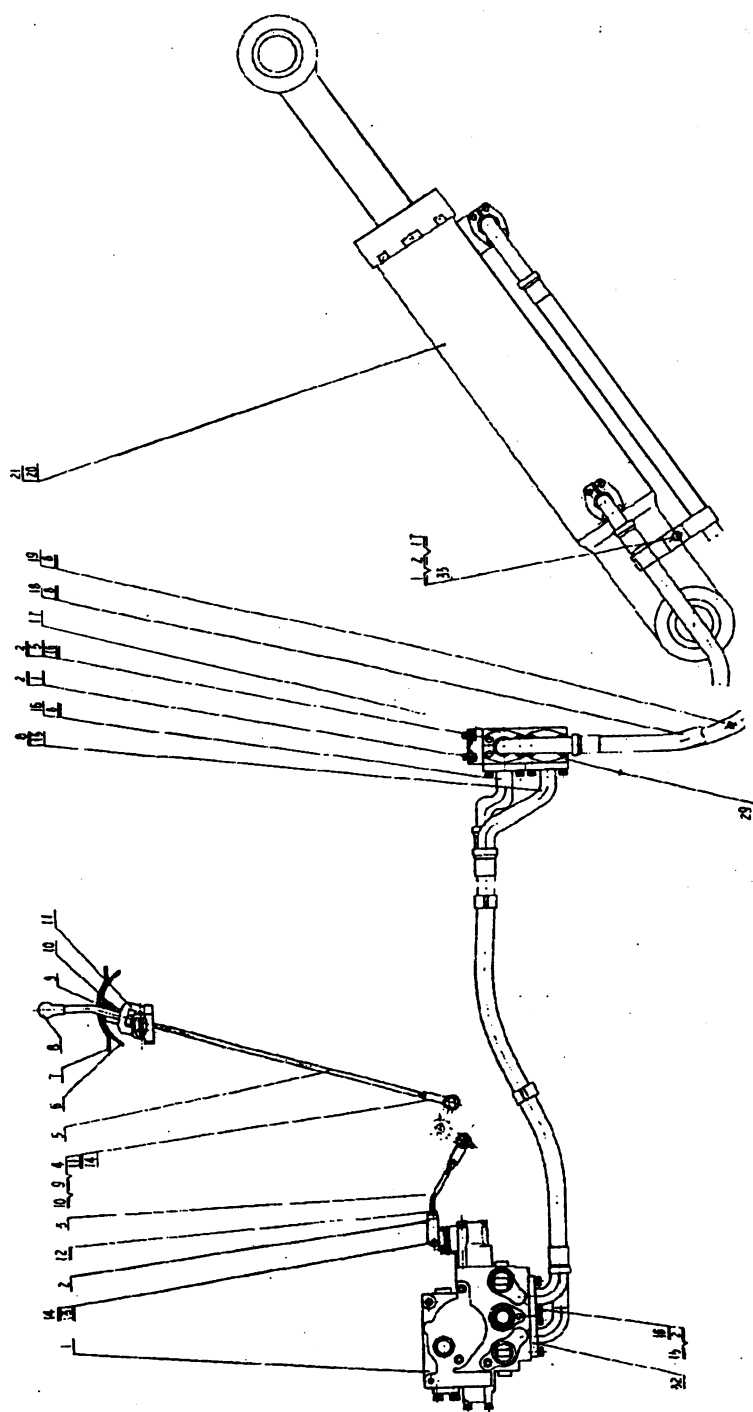
0T31043 松土铲 3уб рыхлителя



序号 Поз.	代号 Номер	名称 Наименование	数量 Кол.	备注 Прим.
1	0T31044	铲尖 Наконечник зуба	1	
2	0T31045	护套 Защитный кожух	1	
3	0A40106	销 Палец	1	
4	0T31046	铲腿 Зуб	1	
5	0T31047	销 Палец	3	
6	0T31048	弹簧卡圈 Пружинное запорное кольцо	3	

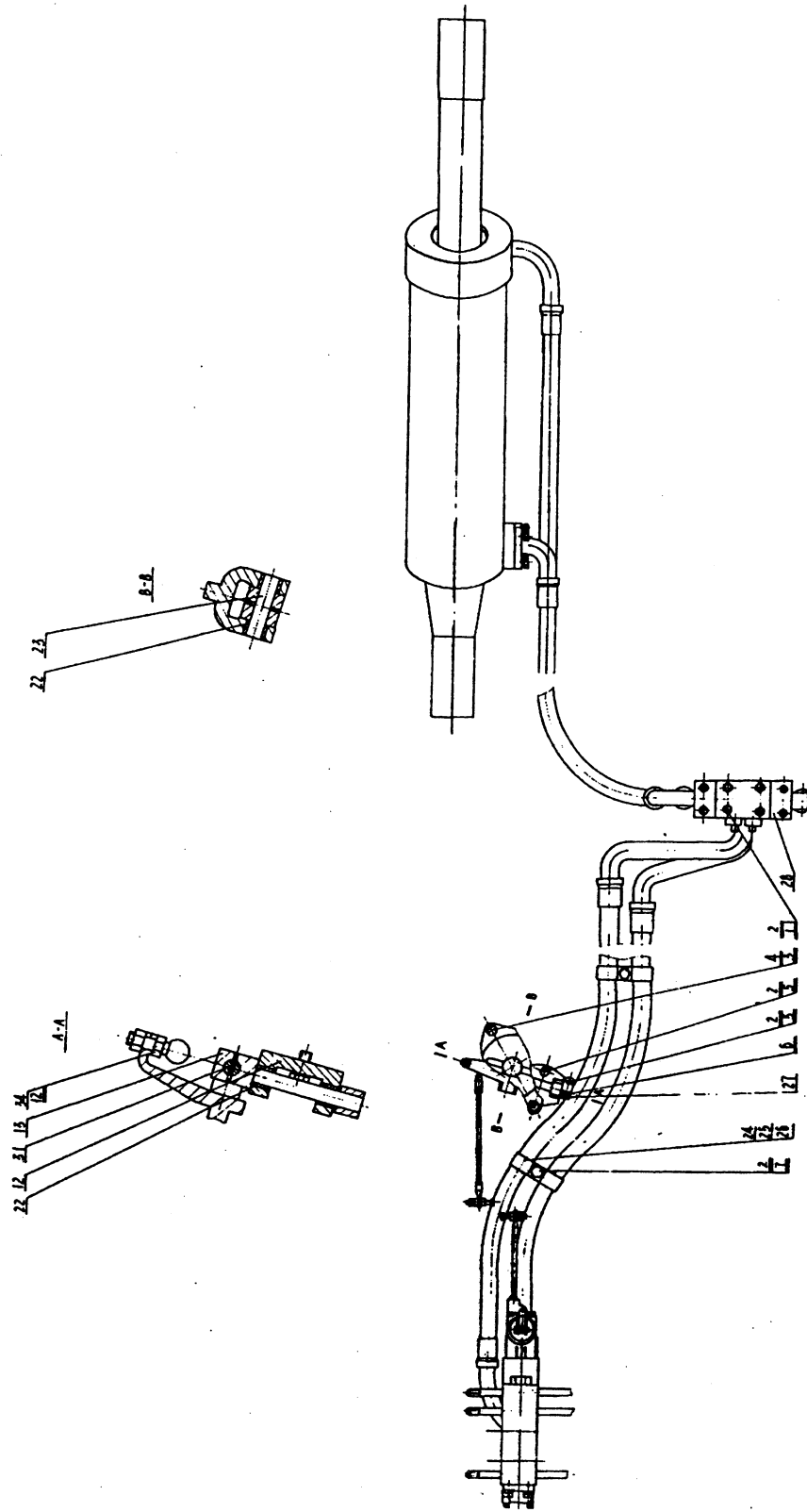
OT31070 松土液压操纵系统

Гидросистема рыхлителя





OT31070 松土液压操纵系统  
Гидросистема рыхлителя



## OT31070 松土液压操纵系统

### Гидросистема рыхлителя

序号 Поз.	代号 Номер	名称 Наименование	数量 Кол.	备注 Прим.
1	OT31087	松土换向阀装配 Рыхлительный реверсивный клапан в сборе	1	
2	OT66012	弯杆组件 Кривой рычаг	1	
4	OT10099	杆端关节轴承 SH2E Откидной подшипник	2	
5	OT31073	双头螺杆 Шпилька	1	
6	OF23005	内罩 Внутренний колпак	1	
7	OT31074	盖 Крышка	1	
8	0A09055	手柄总成 Рукоятка в сборе	1	
9	OT31075	垫块 Блок	1	
10	2J7295	弹簧 Пружина	1	
11	OT31090	摆架焊接 Кронштейн	1	
12	OT13141	转轴座 Гнездо вала	1	
13	OT31076	转轴 Вал	1	
14	OT10063	轴套 Втулка	4	
15	OT31077	前高压胶管(一) Передняя резиновая труба высокого давления( I )	1	
16	OT31078	前高压胶管(二) Передняя резиновая труба высокого давления( II )	1	
17	OT31110	压盖 Нажимная крышка	20	
18	OT31079	后高压胶管(二) Задняя резиновая труба высокого давления( II )	2	
19	OT31080	后高压胶管(一) Задняя резиновая труба высокого давления( I )	2	
20	OT31093	左油缸 Гидроцилиндр, лев.	1	
21	OT31108	右油缸 Гидроцилиндр, прав.	1	
22	0A14035	小套 Малая втулка	4	
23	OF23017	销轴 Палец - вал	1	
24	OT31138	上夹板 Плита	1	
25	OT31139	下夹板 Плита	1	

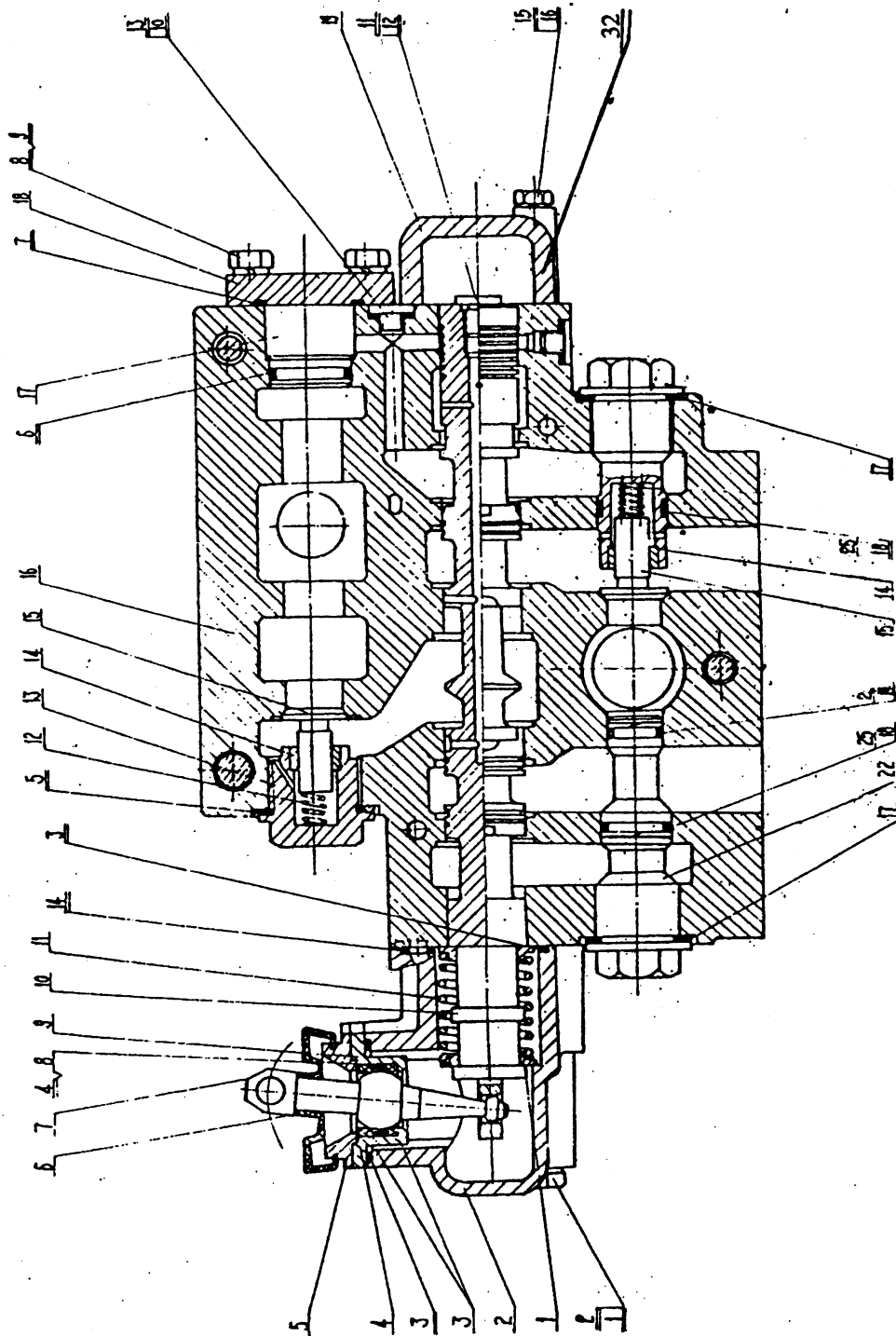
## 0T31070 松土液压操纵系统

### Гидросистема рыхлителя

序号 Поз.	代号 Номер	名称 Наименование		数量 Кол.	备注 Прим.
26	0T31140	双管胶套	Резиновая втулка	1	
27	0T31084	挡块	Блок	1	
28	0T31085	支架	Суппорт	1	
29	0T31086	分油块	Маслораспределитель	1	
30	0T10009	转轴	Вал	3	
31	0F23018	铁丝 $\varnothing 3 \times 35$	Проволока $\varnothing 3 \times 35$	1	
32	0T31111	压盖	Нажимная крышка	4	
33	0A40023	管夹	Хомут	4	
1	GB5783 - 86	螺栓 M10 × 20	Болт M10 × 20	11	
2	GB93 - 87	垫圈 10	Шайба 10	61	
3	GB93 - 87	垫圈 8	Шайба 8	4	
4	GB818 - 85	螺钉 M8 × 16	Винт M8 × 16	4	
5	GB5782 - 86	螺栓 M10 × 35	Болт M10 × 35	43	
6	GB1098 - 79	键 4 × 19	Шпонка 4 × 19	1	
8	GB3452.1 - 82	O 型密封圈 30 × 3.55	O - образное уплотнительное кольцо 30 × 3.55	12	
10	GB6178 - 86	螺母 M12	Гайка M12	2	
11	GB91 - 86	开口销 2.5 × 25	Разводной палец 2.5 × 25	1	
12	GB41 - 86	螺母 M12	Гайка M12	2	
15	GB5782 - 86	螺栓 M10 × 40	Болт M10 × 40	8	
16	GB97.1 - 85	垫圈 10	Шайба 10	48	
17	GB6170 - 86	螺母 M10 - 8	Гайка M10 - 8	3	

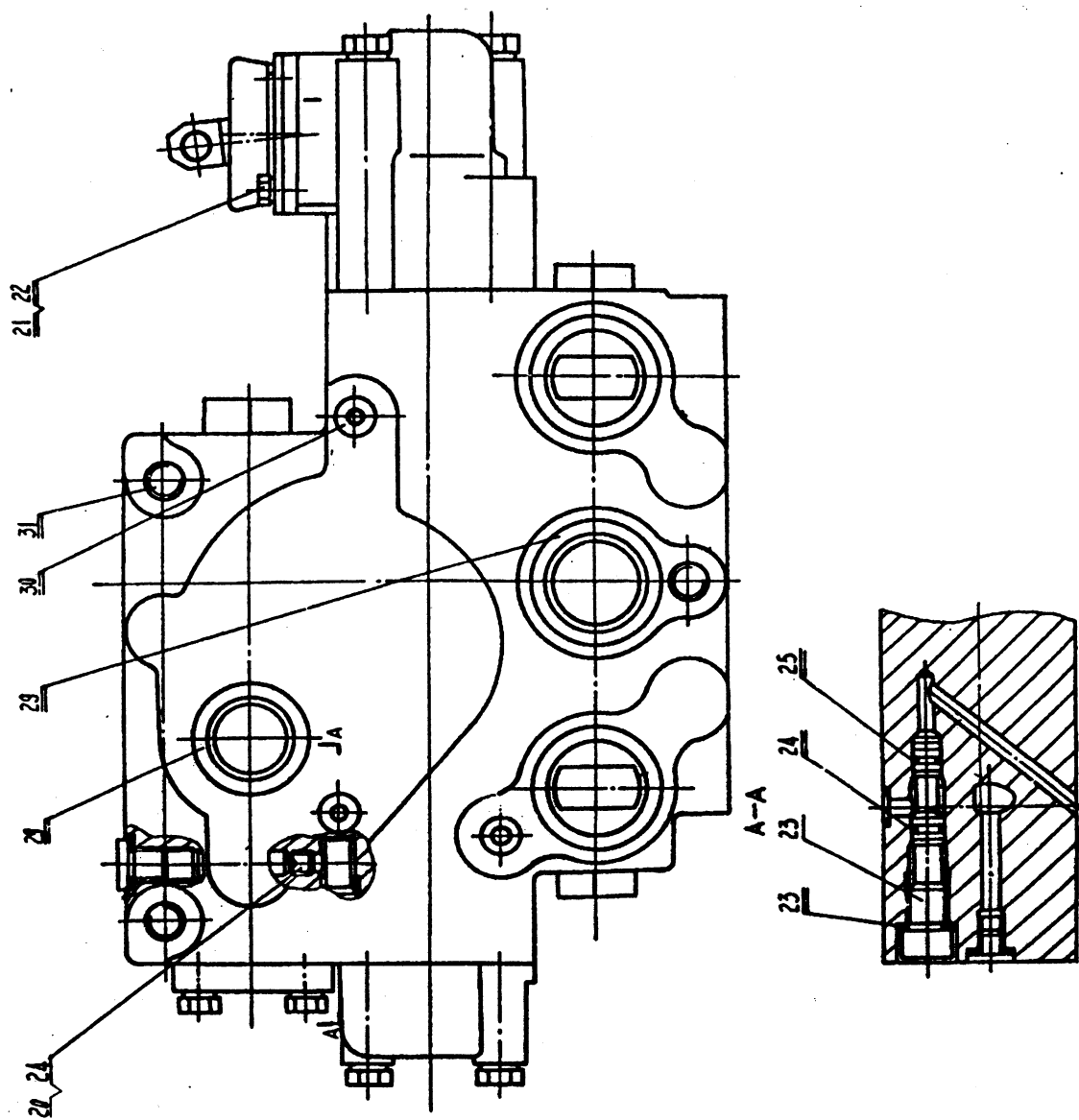
0T31087 松土换向阀装配

Рыхлительный реверсивный клапан в сборе



OT31087 松土换向阀装配

Рыхлительный реверсивный клапан в сборе



## OT31087 松土换向阀装配

### Рычлительный реверсивный клапан в сборе

序号 Поз.	代号 Номер	名称 Наименование		数量 Кол.	备注 Прим.
1	OT13072	弹簧座	Гнездо пружины	4	
2	OT13073	换向护罩	Защитный колпак	1	
3	OT13074	固定座	Фиксирующее гнездо	2	
4	OT13075	调整垫	Прокладочная прокладка	1 ком.	
5	OT13076	上座盖	Крышка	1	
6	OT13077	防尘罩	Пылеотбойный колпак	1	
7	OT13078	拔杆	Стержень - поводок	1	
8	OT13374	环	Кольцо	1	4T5945
9	OT13080	下座	Гнездо	1	
10	OT31088	阀杆	Рычаг клапана	1	
11	OT13082	回位弹簧	Спускная пружина	1	
12	OT13083	负荷阀弹簧	Пружина нагрузочного клапана	1	
13	OT13084	阀座	Гнездо клапана	1	
14	OT13085	衬套	Втулка	1	
15	OT13086	锥阀芯	Сердечник конического клапана	1	
16	OT13087	阀体	Корпус клапана	1	
17	OT13088	密封座	Уплотнительное гнездо	1	
18	OT13089	压板	Нажимная плита	1	
19	OT31089	护罩	Защитный колпак	1	
20	1B01382	O形圈	O - образное кольцо	1	
22	OT13099	长油塞	Длинная пробка	1	
23	OT13101	梭阀	Золотник	1	
24	1B09153	螺堵	Пробка	1	
25	OT13316	挡圈	Упорное палец	2	
26	OT13317	挡圈	Упорное палец	2	
1	GB5782 - 86	螺栓 M10 × 100	Болт M10 × 100	2	
2	GB97.1 - 85	垫圈 10	Шайба 10	2	

## 0T31087 松土换向阀装配

### Рычательный реверсивный клапан в сборе

序号 Поз.	代号 Номер	名称 Наименование		数量 Кол.	备注 Прим.
3	GB3452.1 -92	O型密封圈 38.7 × 2.65	O - образное уплотнительное кольцо38.5 × 2.65	2	9H6761
4	0T13373	O型圈	O - образное кольцо	1	
5	JB982 - 77	垫圈 33	Шайба33	1	
6	GB3452.1 -92	O型密封圈 22.4 × 2.65	O - образное уплотнительное кольцо22.4 × 2.65	1	
7	GB3452.1 -92	O型密封圈 33.5 × 2.65	O - образное уплотнительное кольцо33.5 × 2.65	1	
8	GB5783 - 86	螺栓 M12 × 30 - 10.9	БолтM12 × 35 - 10.9	2	
9	GB97.1 - 85	垫圈 12	Шайба12	2	
11	JB1001 - 77	螺塞 M10 × 1	Болт - пробкаM10 × 1	1	
12	JB982 - 77	垫圈 10	Шайба10	1	
14	GB3452.1 -92	O型密封圈 8.75 × 2.65	O - образное уплотнительное кольцо8.75 × 2.65	1	
15	GB5783 - 86	螺栓 M8 × 50	БолтM8 × 50	2	
16	GB97.1 - 85	垫圈 8	Шайба8	2	
17	JB982 - 77	垫圈 30	Шайба30	2	
18	GB3452.1 -92	O型密封圈 20 × 2.65	O - образное уплотнительное кольцо20 × 2.65	2	
19	GB3452.1 -92	O型密封圈 15 × 2.65	O - образное уплотнительное кольцо15 × 2.65	2	
21	GB5782 - 86	螺栓 M6 × 20	БолтM6 × 20	2	
22	GB97.1 - 85	垫圈 6	Шайба6	2	
23	JB982 - 77	垫圈 14	Шайба14	1	
24	GB3452.1 -82	O型密封圈 9 × 1.8	O - образное уплотнительное кольцо9 × 1.8	1	

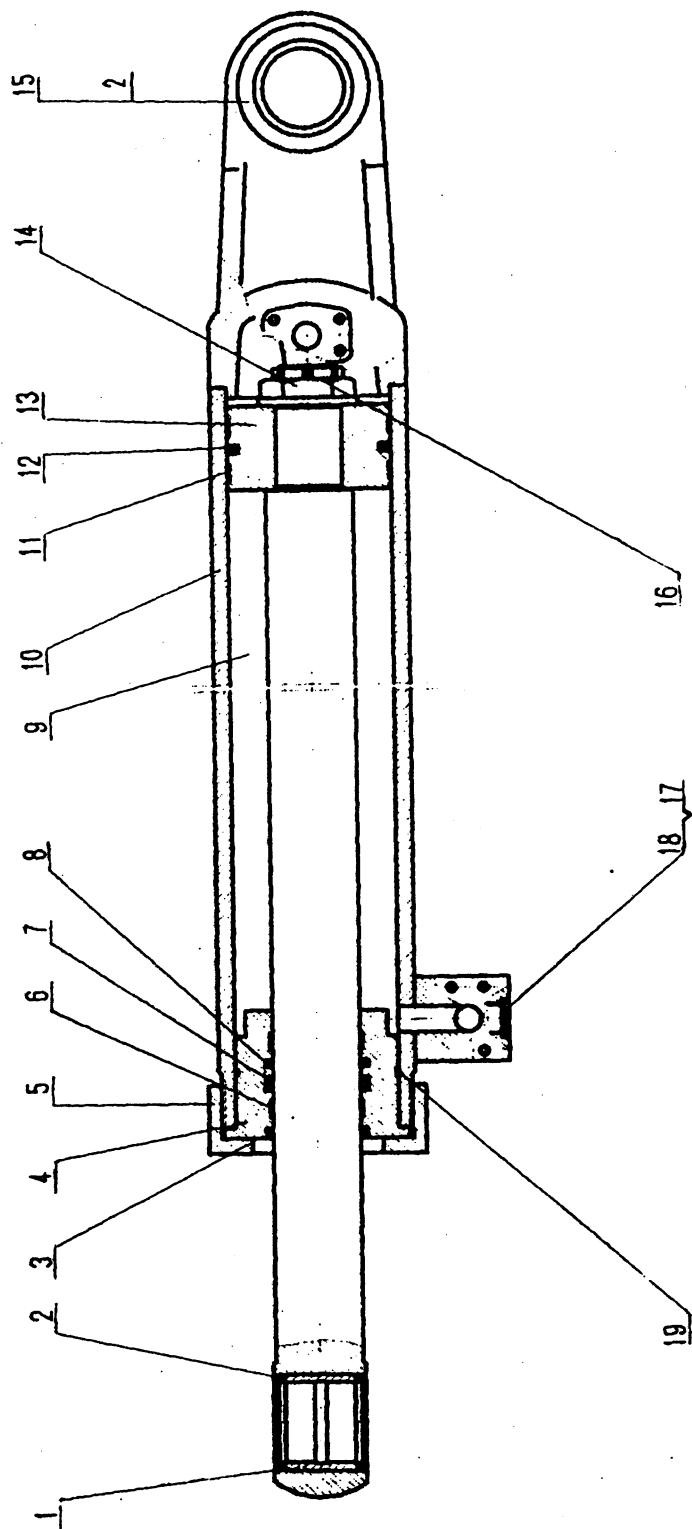
## 0T31087 松土换向阀装配

### Рыхлительный реверсивный клапан в сборе

序号 Поз.	代号 Номер	名称 Наименование		数量 Кол.	备注 Прим.
25	GB3452.1 -92	O型密封圈 6.9 × 1.8	O - образное уплотнительное кольцо 6.9 × 1.8	1	
29	0T13368	O型圈 37.69 × 3.53	O - образное кольцо 37.69 × 3.53	4	Parker
30	0T13367	O型密封圈 10.77 × 2.62	O - образное кольцо 10.77 × 2.62	3	Parker
31	GB901 - 88	螺栓 M12 × 300 - 10.9	Болт M12 × 300 - 10.9	3	



OT31093 左 油缸 Левый Гидроцилиндр  
 OT31108 右 油缸 Правый Гидроцилиндр



OT31093 左 油缸 Левый Гидроцилиндр  
 OT31108 右 油缸 Правый Гидроцилиндр

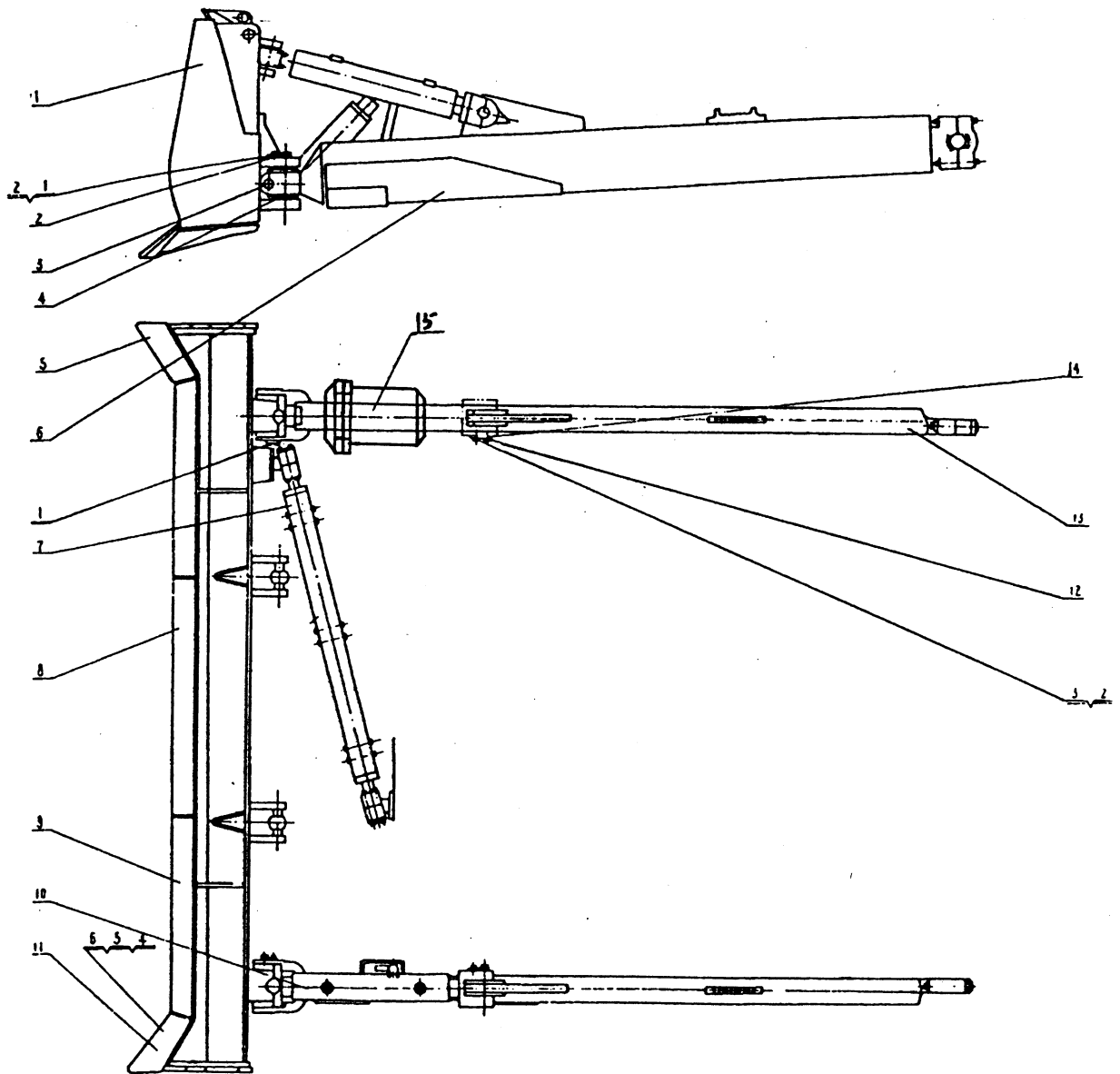
序号 Поз.	代号 Номер	名称 Наименование		数量 Кол.	备注 Прим.
1	OT31094	轴套	Втулка	1	
2	OT31097	密封圈	Уплотнительное кольцо	4	
3	OT31131	FK 双唇口防尘圈	FK Пылеотбойное кольцо	1	
4	OT31095	缸头	Головка гидроцилиндра	1	
5	OT31096	压紧螺帽	Нажимная гайка	1	
6	OT31132	导向套	Направляющая втулка	2	
7	OT31133	单唇杆密封	Уплотнение	1	
8	OT31134	斯特封	Уплотнение	1	
9	OT31100	活塞杆总成	Шток поршня в сборе	1	
10	OT31103	缸体总成	Корпус гидроцилиндра в сборе		для OT31093
10	OT31109	缸体总成	Корпус гидроцилиндра в сборе	1	для OT31108
11	OT31135	导向套	Направляющая втулка	2	
12	OT31136	格来圈	Кольцо	1	
13	OT31112	活塞	Поршень	1	
14	OK29012	螺母	Гайка	1	
15	OT31107	轴套	Втулка	1	
16	GB91 - 86	销 8 × 70	Палец 8 × 70	1	
17	JB1001 - 77	螺塞 M27 × 2	Болт - пробка M27 × 2	1	
18	JB982 - 77	垫圈 27	Шайба 27	1	
19	GB3452.1-92	O 形圈 140 × 3.55	O - образное кольцо 140 × 3.55	1	



0T32000 侧倾铲工作装置 Отвал перекоса

序号 Поз.	代号 Номер	名称 Наименование		数量 Кол.	备注 Прим.
1	0T32101	铲刀	Отвал	1	
2	0T32132	挡板	Перегородка	4	
3	0T32133	销轴	Палец - вал	4	
4	0T32134	十字叉头	Крестовина	2	
5	0A32173	右刀角	Наконечник отвала, прав.	1	
6	0T32135	左顶椎梁	Брус, лев.	1	
7	0T32143	斜支撑	Подкос	1	
8	0A32152	中间刀片	Средняя кромка	1	
9	0T32153	刀片	Кромка	2	
10	0T32154	支臂	Раскос	1	
11	0A32174	左刀角	Наконечник отвала, лев.	1	
12	0T14068	销轴	Палец - вал	2	
13	0T32162	右顶椎梁	Брус, прав.	1	
14	0T14069	挡板	Перегородка	2	
15	0T32210	侧倾油缸	Гидроцилиндр перекоса	1	
1	GB5783 - 86	螺栓 M20 × 40	Болт M20 × 40	8	
2	GB93 - 87	垫圈 20	Шайба 20	12	
3	GB5783 - 86	螺栓 M20 × 35	Болт M20 × 35	4	
4	GB6175 - 86	螺母 M20	Гайка M20	33	
5	GB10 - 88	螺栓 M20 × 70	Болт M20 × 70	33	
6	GB1230 - 80	垫圈 20	Шайба 20	33	

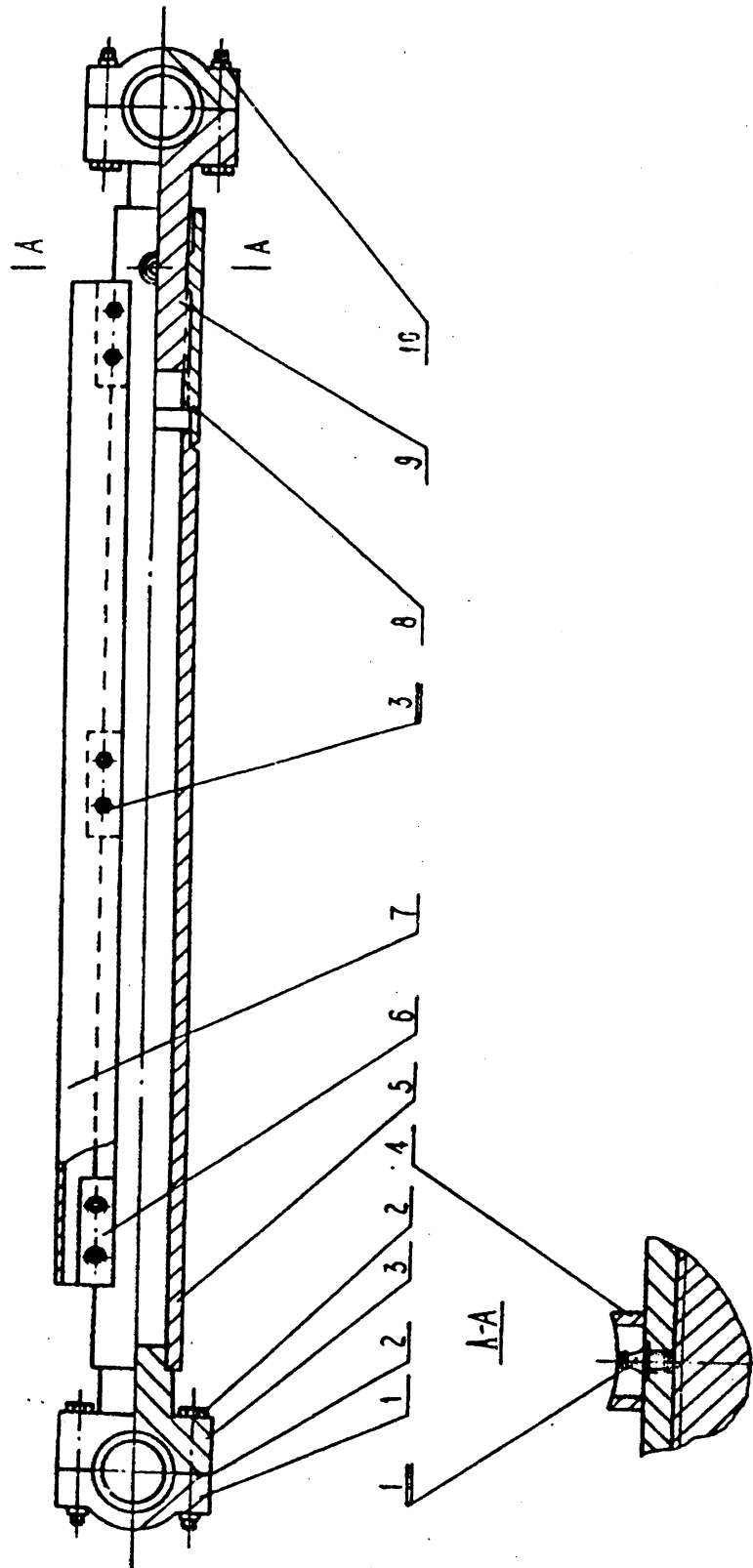
OT32135 左顶椎梁 Левый брус



0T32135 左顶椎梁 Левый брус

序号 Поз.	代号 Номер	名称 Наименование		数量 Кол.	备注 Прим.
1	0T32136	前叉头	Передняя вилка	1	
2	0T32137	帮板 I	Плита I	1	
3	0T32138	帮板 II	Плита II	1	
4	0T14085	加强板	Плита	2	
5	0T32163	耳板	Плита	1	
6	0T14062	防滑板	Плита	1	
7	0T32139	支承球座	Опорная шаровое гнездо	1	
8	0T14064	支承球盖	Опорная шаровая крышка	1	
9	0T32140	承板	Опорная плита	1	
10	0T32141	侧板	Боковая плита	2	
11	0T32142	面板	Плита	2	
12	0T32164	帮板 III	Плита III	1	
1	GB5782 - 86	螺栓 M30 × 200 - 10.9	Болт M30 × 200 - 10.9	2	
2	GB6170 - 86	螺母 M30	Гайка M30	2	

0T32143 斜支撑 Подкос

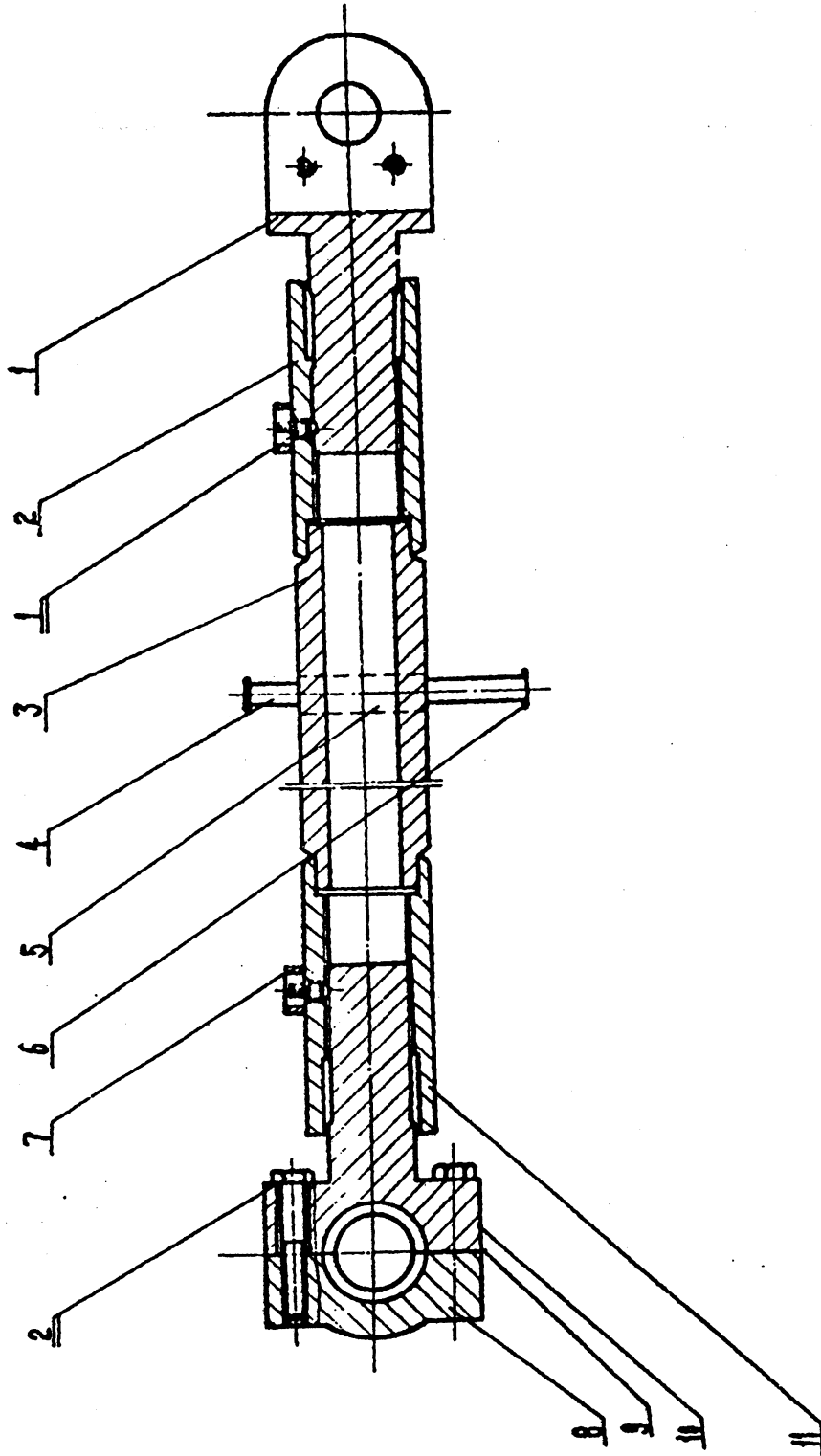


0T32143 斜支撑 Подкос

序号 Поз.	代号 Номер	名称 Наименование		数量 Кол.	备注 Прим.
1	0T32144	球盖	Шаровая крышка	2	
2	0T32145	垫片	Прокладка	2	
3	0T32190	支承球座	Опорная шаровое гнездо	1	
4	0T32146	油咀护座	Защитное гнездо форсунки	1	
5	0T32147	联接管	Соединительная труба	1	
6	0T32148	螺纹块	Резьбовой блок	3	
7	0T32149	护罩	Защитный колпак	1	
8	0T32150	螺纹管	Резьбовая труба	1	
9	0T32151	螺纹调节球座	Резьбовое регулирующее гнездо	1	
10	0T14067	方螺母	Четырехгранная гайка	8	
1	GB1152 - 76	油杯 M10 × 1	Масленка M10 × 1	1	
2	GB5782 - 88	螺栓 M20 × 120 - 10.9	Болт M20 × 120 - 10.9	8	
3	GB5783 - 86	螺栓 M10 × 16	Болт M10 × 16	12	



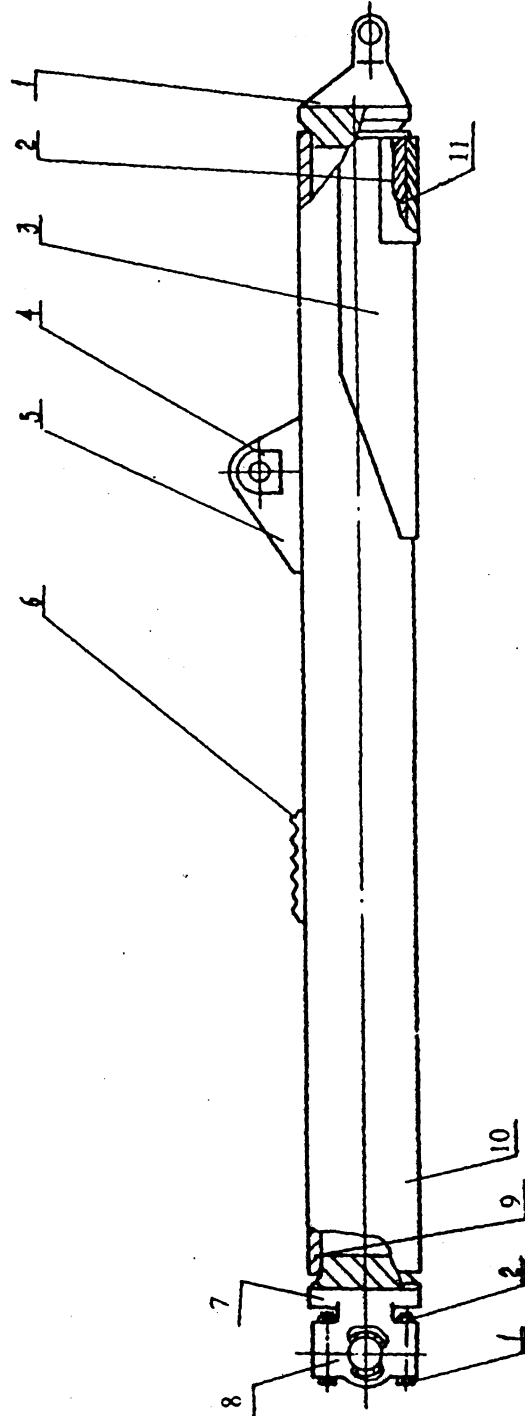
0T32154 支臂 Ракос



### 0T32154 支臂 Раскос

序号 Поз.	代号 Номер	名称 Наименование		数量 Кол.	备注 Прим.
1	0T32155	螺纹调节叉臂	Резьбовая регулирующая вилка	1	
2	0T32156	螺纹管 I	Резьбовая труба I	1	
3	0T32157	连接管	Соединительная труба	1	
4	0T14074	调节杆	Регулирующий рычаг	1	
5	0T32158	护座	Защитное гнездо	1	
6	0T14076	挡环	Упорное кольцо	1	
7	0T32159	油咀护座	Защитное гнездо форсунки	2	
8	0T14077	球盖	Шаровая крышка	1	
9	0T14088	垫片	Прокладка	1 ком.	
10	0T32160	螺纹调节球座	Резьбовое регулирующее гнездо	1	
11	0T32161	螺纹管 II	Резьбовая труба II	1	
1	GB1152 - 76	油杯 M10 × 1	Масленка M10 × 1	2	
2	GB5786 - 88	螺栓 M20 × 120 - 10.9	Болт M20 × 120 - 10.9	4	

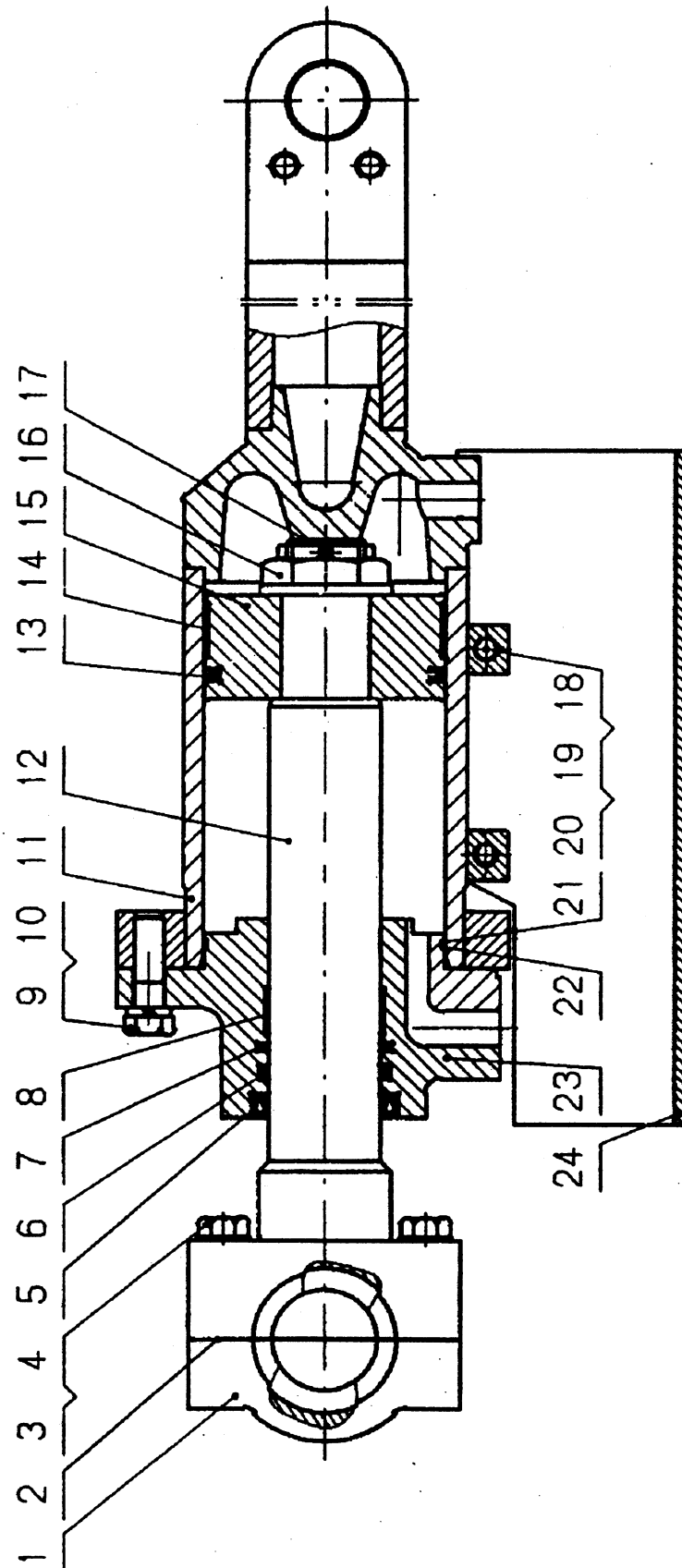
0T32162 右顶椎梁 Правый брус



0T32162 右顶椎梁 Правый брус

序号 Поз.	代号 Номер	名称 Наименование		数量 Кол.	备注 Прим.
1	0T32136	前叉头	Передняя вилка	1	
2	0T32137	帮板 I	Плита I	1	
3	0T32138	帮板 II	Плита II	1	
4	0T14085	加强板	Плита	2	
5	0T32163	耳板	Плита	1	
6	0T14062	防滑板	Плита	1	
7	0T32139	支承球座	Опорная шаровое гнездо	1	
8	0T14064	支承球盖	Опорная шаровая крышка	1	
9	0T32141	侧板	Боковая плита	2	
10	0T32142	面板	Плита	2	
11	0T32164	帮板 III	Плита III	1	
1	GB5782 - 86	螺栓 M30 × 200 - 10.9	Болт M30 × 200 - 10.9	2	
2	GB6170 - 86	螺母 M30	Гайка M30	2	

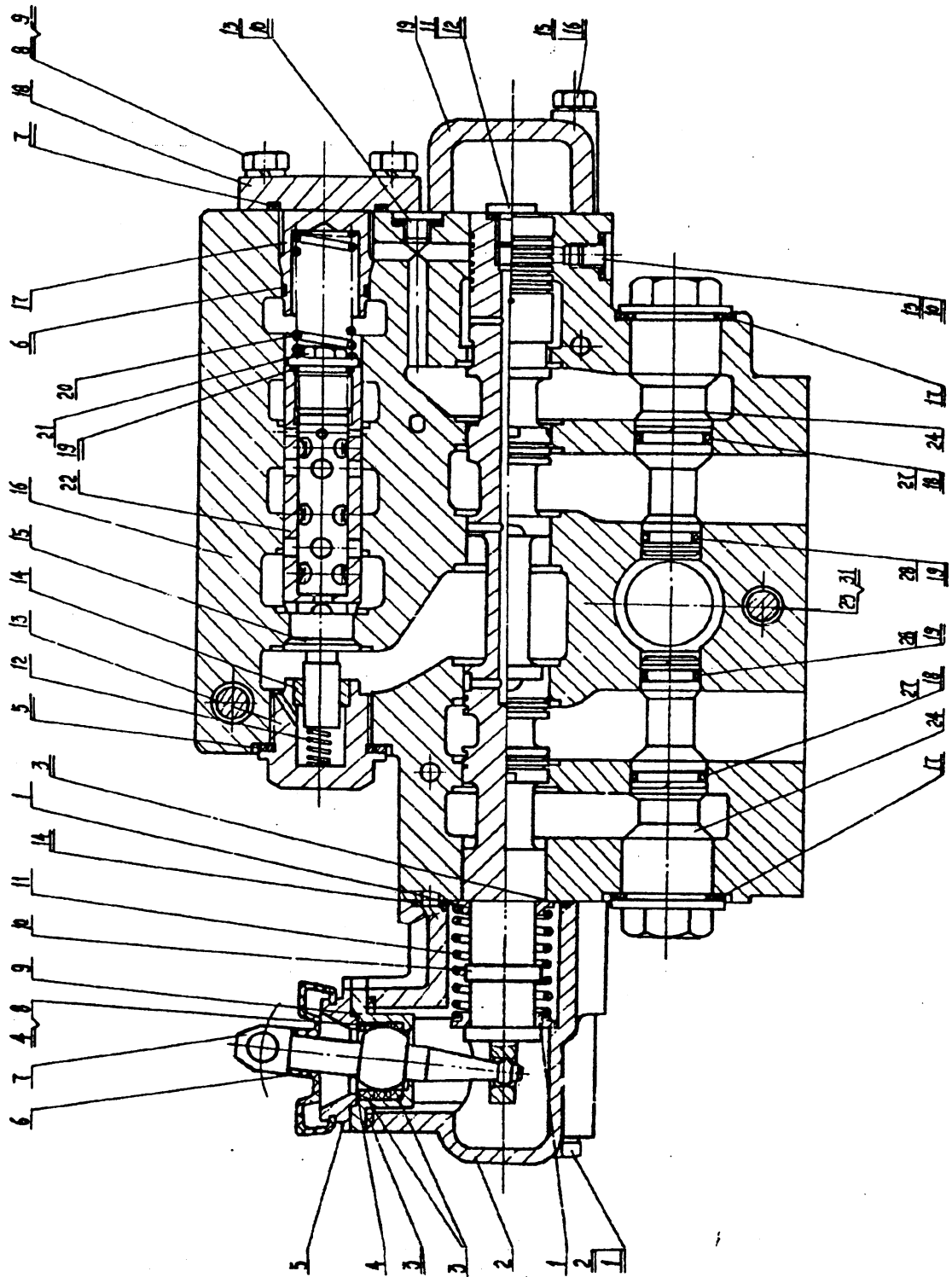
0T32251 侧倾油缸 Гидроцилиндр перекоса



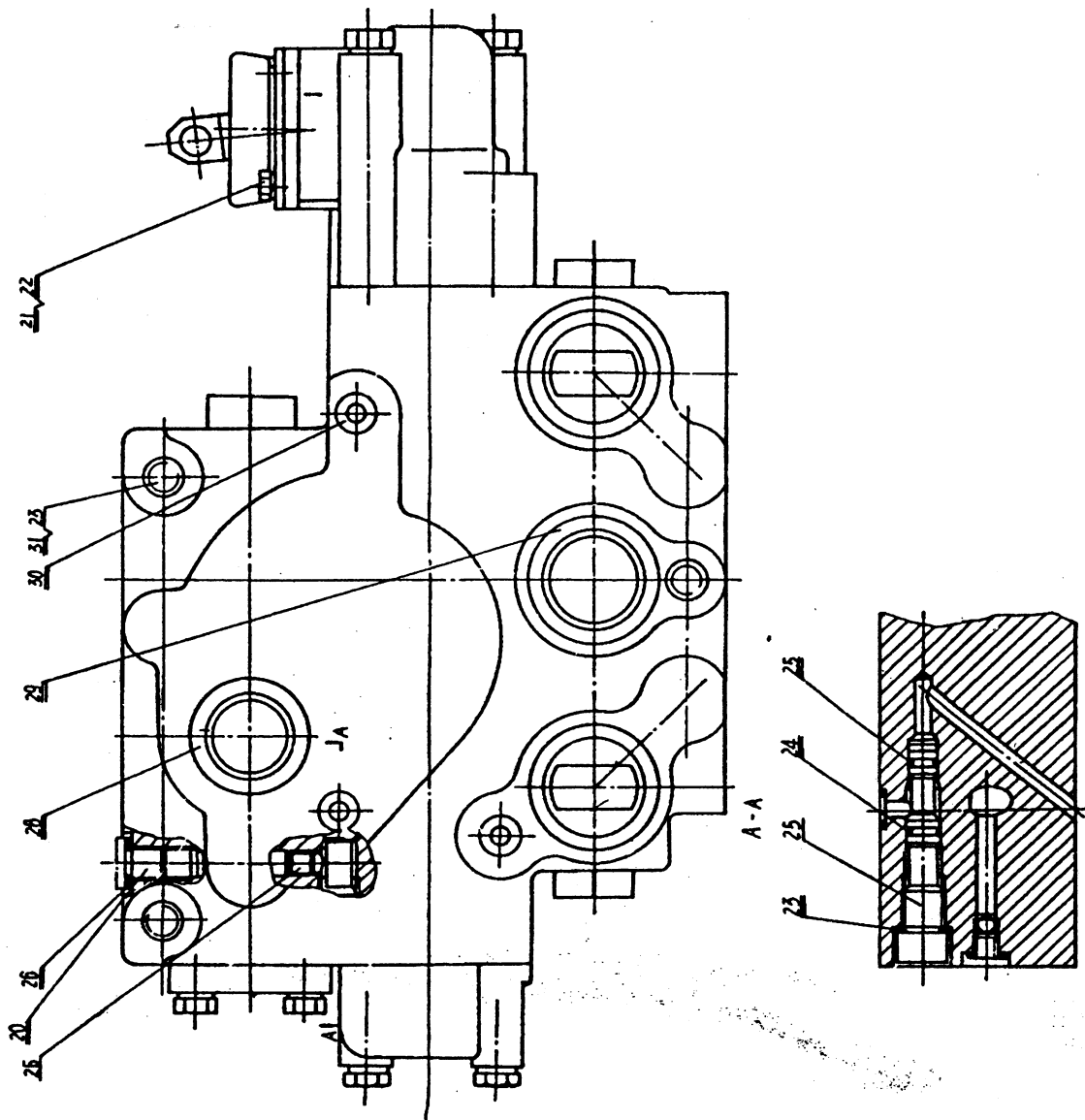
0T32251 侧倾油缸 Гидроцилиндр перекоса

序号 Поз.	代号 Номер	名称 Наименование	数量 Кол.	备注 Прим.
1	0T14077	球盖	Шаровая крышка	1
2	0T14088	垫片	Прокладка	2
3	GB5782 - 86	螺栓 M20 ×120 - 10.9	Болт M20 × 120 - 10.9	4
4	GB97.1 - 85	垫圈 20	Шайба 20	4
5	1B26021	密封圈	Уплотнительное кольцо	1
6	1B26020	密封圈	Уплотнительное кольцо	1
7	1B26017	密封环	Уплотнительное кольцо	1
8	1B26022	耐磨套	Износостойкая втулка	6
9	GB5782 - 86	螺栓 M20 × 80 - 10.9	Болт M20 × 80 - 10.9	6
10	GB93 - 87	垫圈 20	Шайба 20	1
11	0T32252	缸体焊接体	Сваренный блок корпуса гидроцилиндра	1
12	0T32259	活塞杆焊接	Шток поршня	1
13	1B26034	密封组件	Уплотнительные элементы	1
14	1B26015	耐磨环	Износостойкое кольцо	1
15	0T32261	活塞	Поршень	1
16	0K29012	螺母	Гайка	1
17	GB91 - 86	销 8 × 90	Палец 8 × 90	4
18	GB5783 - 86	螺栓 M16 × 30	Болт M16 × 30	4
19	GB93 - 87	垫圈 16	Шайба 16	4
20	GB97.1 - 85	垫圈 16	Шайба 16	1
21	1B26023	O形密封圈	O-образное уплотнительное кольцо	1
22	1B26016	密封环	Уплотнительное кольцо	1
23	0T32262	缸头	Головка гидроцилиндра	1
24	0T32250	护罩	Защитный колпак	

OT32227 侧倾换向阀装配 Реверсивный клапан перекоса



OT32227 侧倾换向阀装配 Реверсивный клапан перекоса





OT32227 侧倾换向阀装配 Реверсивный клапан перекоса

序号 Поз.	代号 Номер	名称 Наименование		数量 Кол.	备注 Прим.
1	OT13072	弹簧座	Гнездо пружины	4	
2	OT13073	换向护罩	Защитный колпак	1	
3	OT13074	固定座	Фиксирующее гнездо	2	
4	OT13075	调整垫	Прокладочная прокладка	2	
5	OT13076	上座盖	Крышка	1	
6	OT13077	防尘罩	Пылеотбойный колпак	1	
7	OT13078	拔杆	Стержень - поводок	1	
8	OT13079	密封环	Уплотнительное кольцо	1	
9	OT13080	下座	Гнездо	1	
10	OT31088	阀杆	Рычаг клапана	1	
11	OT13082	回位弹簧	Спускная пружина	1	
12	OT13083	负荷阀弹簧	Пружина нагрузочного клапана	1	
13	OT13084	阀座	Гнездо клапана	1	
14	OT13085	衬套	Втулка	1	
15	OT13086	锥阀芯	Сердечник конического клапана	1	
16	OT32228	阀体	Корпус клапана	1	
17	OT32229	弹簧座	Гнездо пружины	1	
18	OT13089	压板	Нажимная плита	1	
19	OT31089	护罩	Защитный колпак	1	
20	OT32230	优先弹簧	Приоритетная пружина	1	
21	OT32231	油塞	Пробка	1	
22	OT32232	优先阀杆	Рычаг приоритетного клапана	1	
23	OT32233	螺柱	Болт - шпилька	3	
24	OT13099	长油塞	Длинная пробка	2	
25	OT13101	梭阀	Золотник	1	
26	OT32234	节流堵	Дроссельная пробка	1	
27	OT13316	挡圈	Упорное палец	2	
28	OT13317	挡圈	Упорное палец	2	
1	GB5782 - 86	螺栓 M10 × 100	Болт M10 × 100	2	
2	GB93 - 87	垫圈 10	Шайба 10	2	

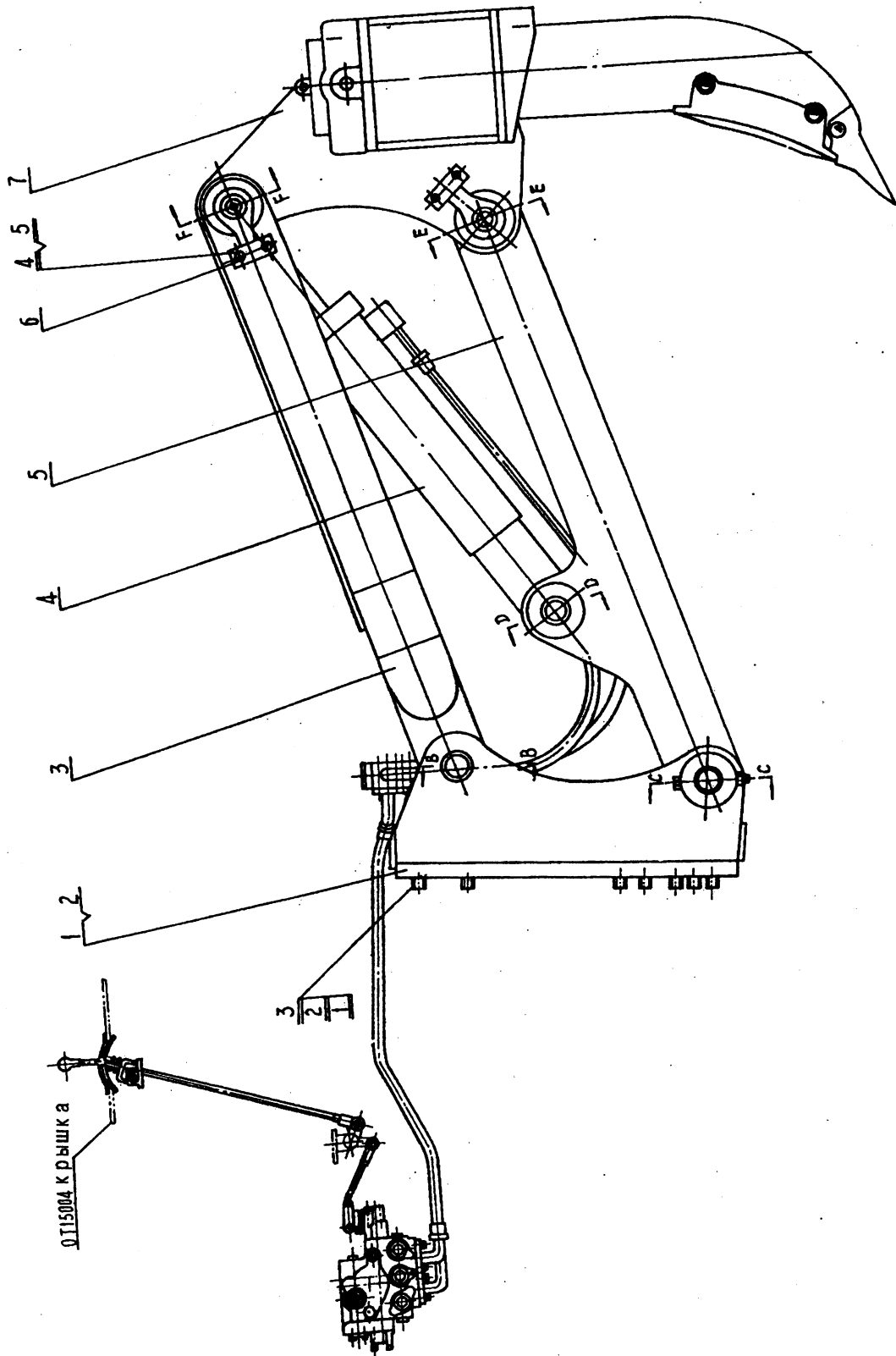
0T32227 侧倾换向阀装配 Реверсивный клапан перекоса

序号 Поз.	代号 Номер	名称 Наименование		数量 Кол.	备注 Прим.
3	GB3452.1 -82	O型密封圈 38.7 × 2.65	O - образное уплотнительное кольцо 38.7 × 2.65	2	
4	GB3452.1 -82	O型密封圈 23.6 × 1.8	O - образное уплотнительное кольцо 23.6 × 1.8	1	
5	JB982 - 77	垫圈 33	Шайба 33	1	
6	GB3452.1 -82	O型密封圈 25 × 1.8	O - образное уплотнительное кольцо 25 × 1.8	1	
7	GB3452.1 -82	O型密封圈 33.5 × 2.65	O - образное уплотнительное кольцо 33.5 × 2.65	1	
8	GB5783 - 86	螺栓 M12 × 30 - 10.9	Болт M12 × 30 - 10.9	2	
9	GB93 - 87	垫圈 12	Шайба 12	2	
10	JB1001 - 77	螺塞 M8 × 1	Болт - пробка M8 × 1	2	
11	JB1001 - 77	螺塞 M10 × 1	Болт - пробка M10 × 1	1	
12	JB982 - 77	垫圈 10	Шайба 10	1	
13	JB982 - 77	垫圈 8	Шайба 8	2	
14	GB3452.1 -82	O型密封圈 8.75 × 2.65	O - образное уплотнительное кольцо 8.75 × 2.65	1	
15	GB5783 - 86	螺栓 M8 × 50	Болт M8 × 50	2	
16	GB93 - 87	垫圈 8	Шайба 8	2	
17	JB982 - 77	垫圈 30	Шайба 30	2	
18	GB3452.1 -82	O型密封圈 20 × 2.65	O - образное уплотнительное кольцо 20 × 2.65	2	
19	GB3452.1 -82	O型密封圈 15 × 2.65	O - образное уплотнительное кольцо 15 × 2.65	3	
20	JB1001 - 77	螺塞 M12 × 1.25	Болт - пробка M12 × 1.25	1	
21	GB5782 - 86	螺栓 M6 × 20	Болт M6 × 20	2	
22	GB93 - 87	垫圈 6	Шайба 6	2	
23	JB982 - 77	垫圈 14	Шайба 14	1	
24	GB3452.1 -82	O型密封圈 9 × 1.8	O - образное уплотнительное кольцо 9 × 1.8	1	
25	GB3452.1 -82	O型密封圈 6.9 × 1.8	O - образное уплотнительное кольцо 6.9 × 1.8	1	

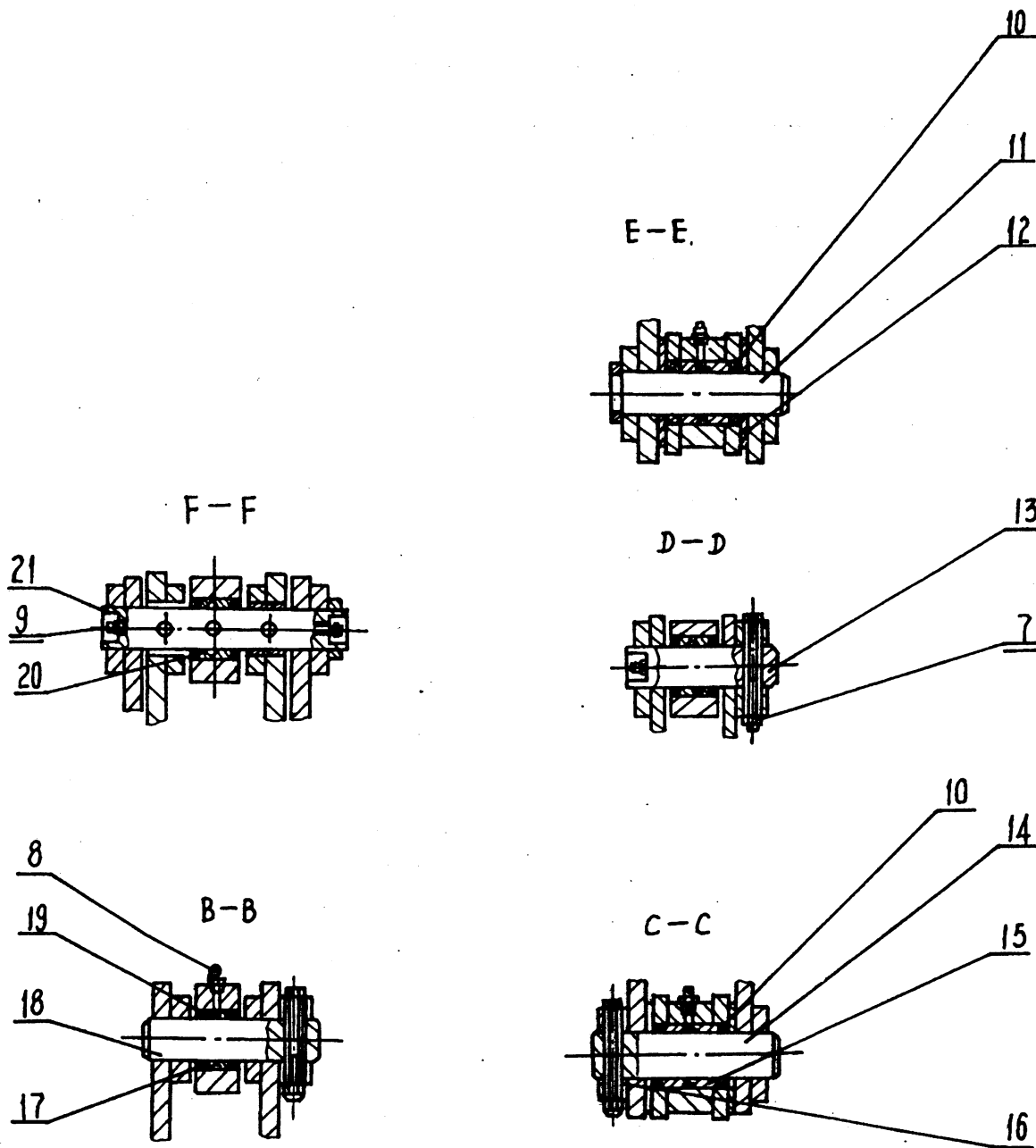
0T32227 侧倾换向阀装配 Реверсивный клапан перекоса

序号 Поз.	代号 Номер	名称 Наименование		数量 Кол.	备注 Прим.
26	JB982 - 77	垫圈 12	Шайба12	1	
28	GB3452.1 -82	O型密封圈 45 × 3.55	O - образное уплотнительное кольцо45 × 3.55	1	
29	GB3452.1 -82	O型密封圈 38.7 × 3.55	O - образное уплотнительное кольцо38.7 × 3.55	3	
30	GB3452.1 -82	O型密封圈 11.2 × 2.65	O - образное уплотнительное кольцо11.2 × 2.65	3	
31	GB901 - 88	螺栓 M12 × 300 -10.9	БолтM12 × 300 - 10.9	3	

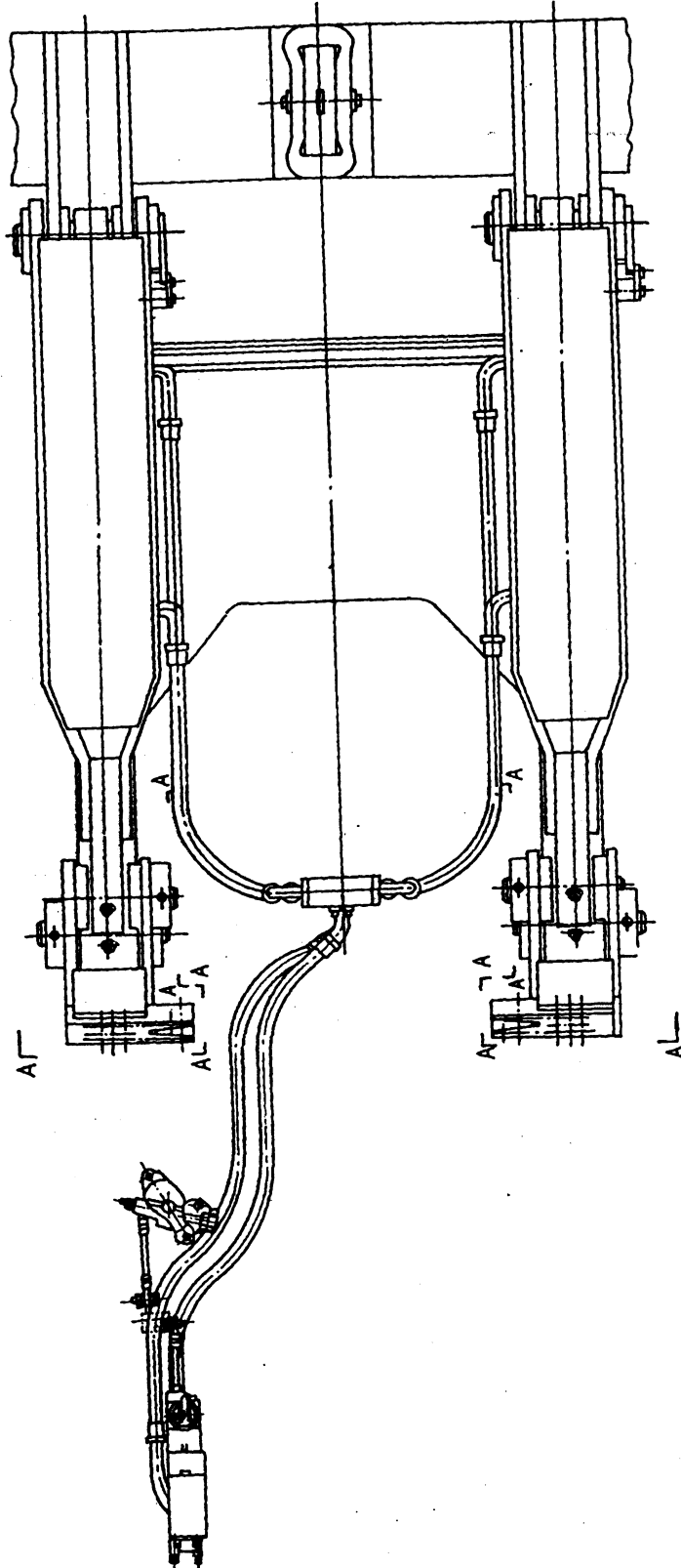
OT33000 三齿松土装置 Трехзубый рыхлитель



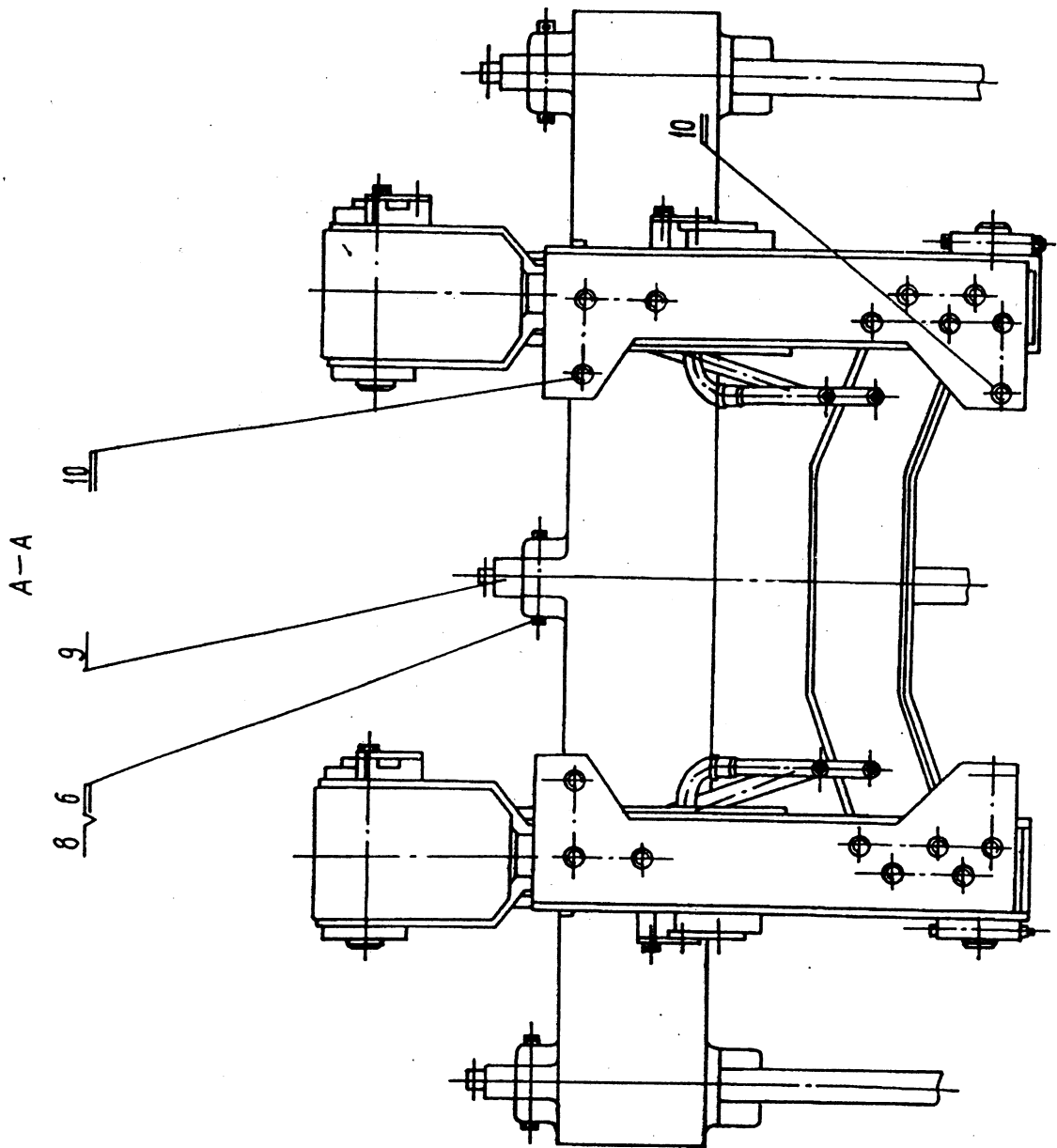
OT33000 三齿松土装置 Трехзубый рыхлитель



OT33000 三齿松土装置 Трехзубый рыхлитель



OT33000 三齿松土装置 Трехзубый рыхлитель

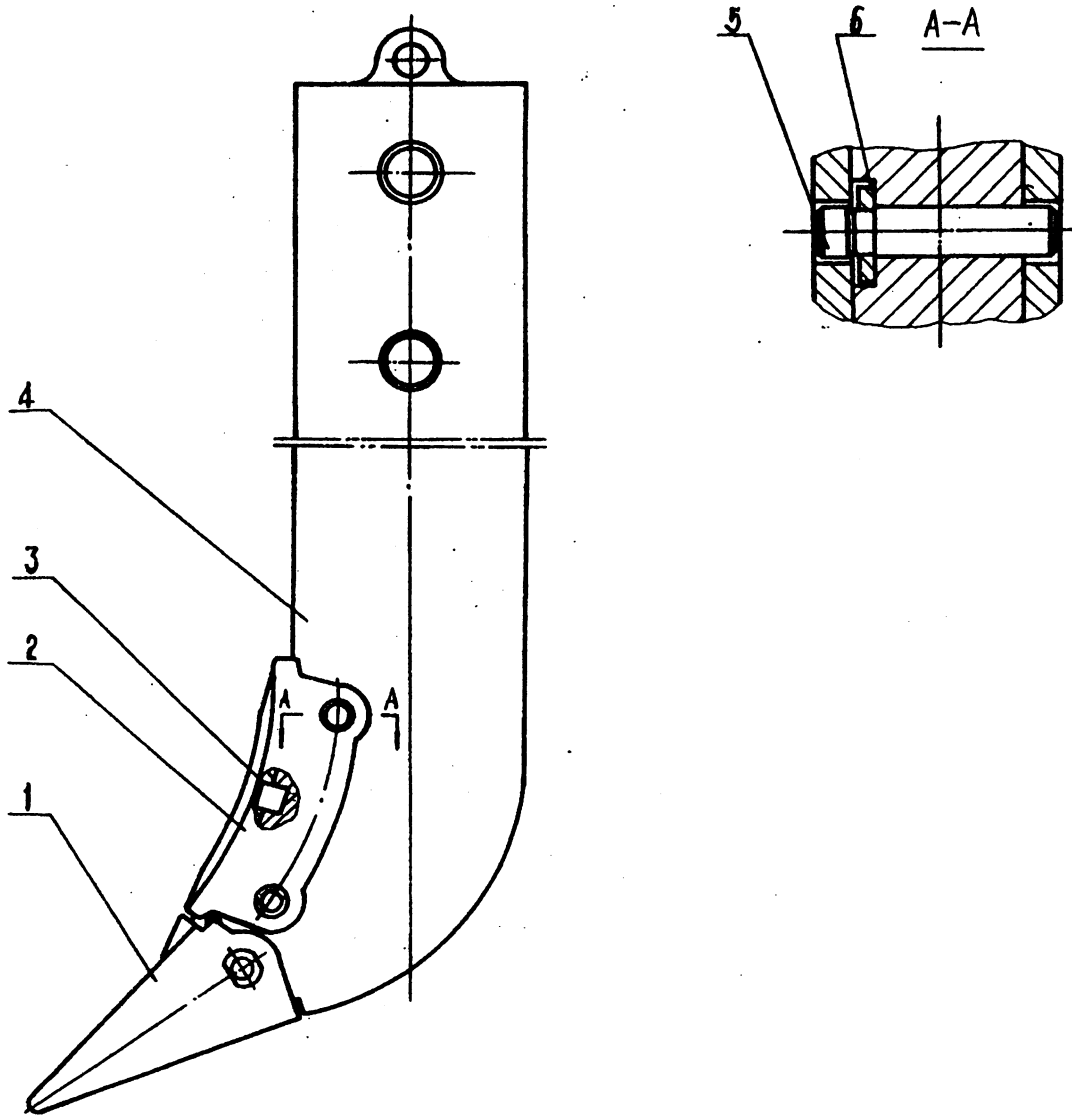


OT33000 三齿松土装置 Трехзубый рыхлитель

序号 Поз.	代号 Номер	名称 Наименование		数量 Кол.	备注 Прим.
1	OT31001	左支座	Суппорт, лев.	1	
2	OT31008	右支座	Суппорт, прав.	1	
3	OT31010	上连接架	Верхняя соединительная рама	2	
4	OT31070	松土液压操纵系统	Гидросистема рыхлителя	1	
5	OT31016	下连接架	Нижняя соединительная рама	1	
6	OT31025	压板	Нажимная плита	4	
7	OT33001	松土架	Рыхлительная балка	1	
8	OT31041	销轴	Палец - вал	3	
9	OT33013	松土铲	Зуб рыхлителя	3	
10	OK25081	密封圈	Уплотнительное кольцо	8	
11	OT31050	板轴	Плита - вал	2	
12	OT31053	调整垫	Прокладочная прокладка	16	
13	OT31054	销轴	Палец - вал	2	
14	OT31055	销轴	Палец - вал	2	
15	OT31056	轴套	Втулка	4	
16	OT31057	螺栓	Болт	6	
17	OT31058	轴套	Втулка	2	
18	OT31059	销轴	Палец - вал	2	
19	OT31097	密封圈	Уплотнительное кольцо	4	
20	OT31060	轴套	Втулка	4	
21	OT31061	板轴	ПлитаВал	2	
1	GB897 - 88	螺柱 AM30 × 80 - 8.8	Болт - шпилька AM30 × 80 - 8.8	14	
2	GB93 - 87	垫圈 30	Шайба 30	18	
3	GB6170 - 86	螺母 M30	Гайка M30	14	
4	GB93 - 87	垫圈 16	Шайба 16	8	
5	GB5782 - 86	螺栓 M16 × 45	Болт M16 × 45	8	
6	GB91 - 86	销 8 × 70	Палец 12 × 70	6	
7	GB889 - 86	螺母 M16	Гайка M16	6	
8	GB1153 - 79	油杯 45° M10 × 1	Масленка 45° M10 × 1	6	
9	GB1152 - 79	油杯 M10 × 1	Масленка M10 × 1	6	
10	GB5783 - 86	螺栓 M30 × 80	Болт M30 × 80	4	

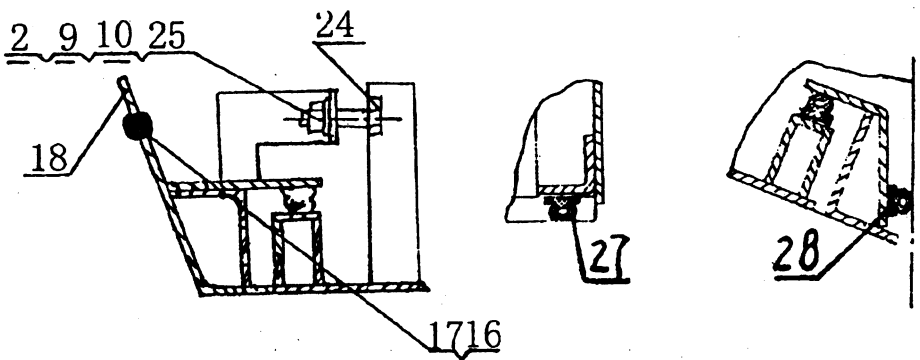
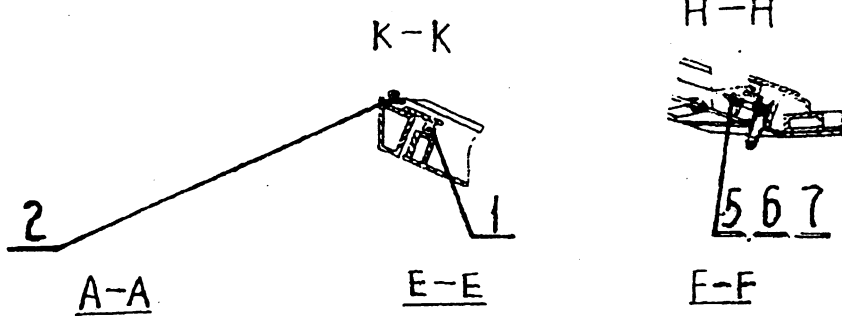
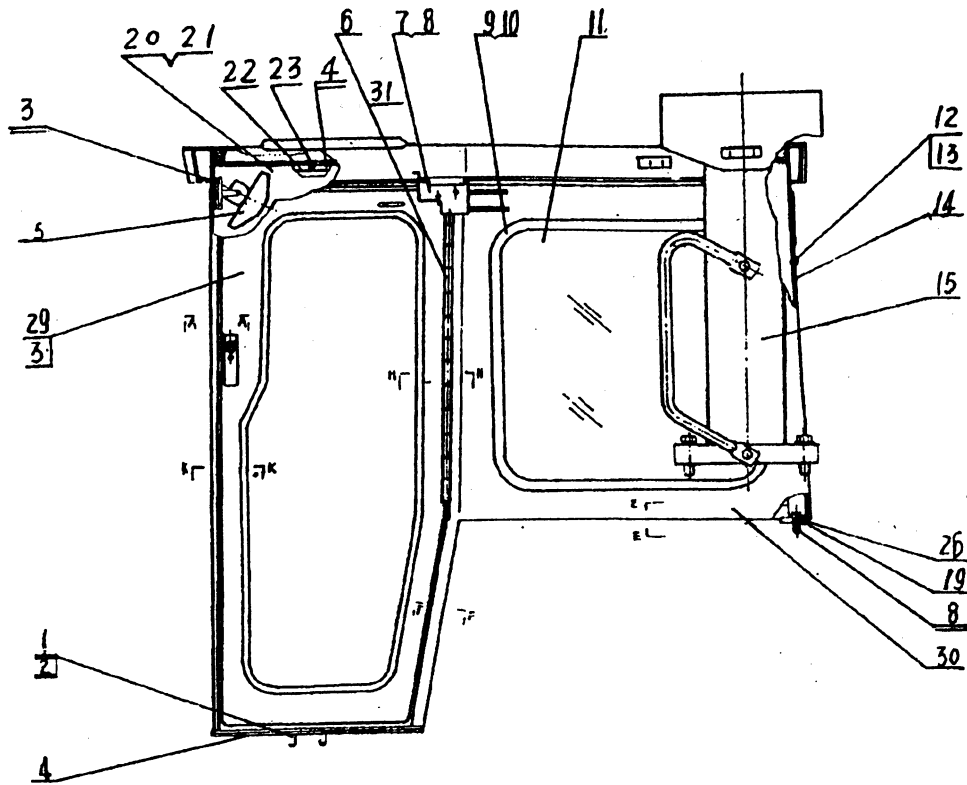


0T33013 松土铲 зуб рыхлителя



序号 Поз.	代号 Номер	名称 Наименование	数量 Кол.	备注 Прим.
1	0T31044	铲尖 Наконечник зуба	1	
2	0T31045	护套 Защитный кожух	1	
3	0A40106	销 Палец	1	
4	0T33014	铲腿 Зуб	1	
5	0T31047	销 Палец	3	
6	0T31048	弹簧卡圈 Пружинное запорное кольцо	3	

OT36000 防翻保护驾驶室 Кабина - Ропс



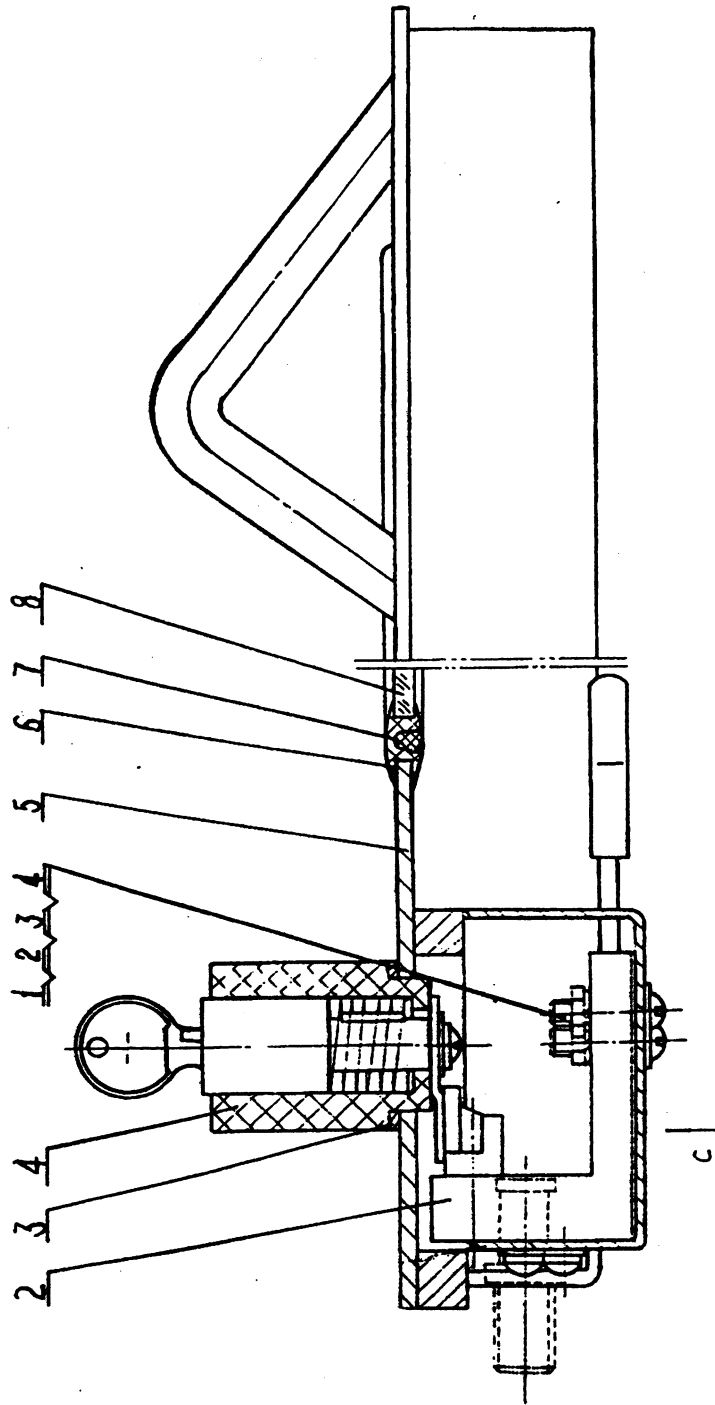
0T36000 防翻保护驾驶室 Кабина - Ропс

序号 Поз.	代号 Номер	名称 Наименование		数量 Кол.	备注 Прим.
1	0T36001	门框密封条	Сутап	2	
3	0T36003	右门组件	Правая дверь в сборе	1	
4	0T36022	前侧减震块	Передний, боковой буферный блок	2	
5	0A29154	电风扇 CS150	Вентилятор CS150	1	
6	0T36023	合页总成	Петля в сборе	2	
7	0T36137	左开门固定组件	Детали для фиксации двери	1	
8	0T36130	右开门固定组件	Детали для фиксации двери	1	
9	0T36047	玻璃镶条( I )	Нашивка ( I )	2	
10	0T36048	玻璃嵌条( I )	Нашивка ( I )	2	
11	0T36049	后侧玻璃	Заднее, боковое стекло	2	
13	0T36140	滑窗密封条	Сутап	1	
14	0T36139	滑窗总成	Окно в сборе	1	
15	0T36053	翻车保护组件	Ропс	1	
16	0T36057	玻璃镶条( III )	Нашивка( III )	1	
17	0T36058	玻璃嵌条( III )	Нашивка( III )	1	
18	0T36059	前玻璃	Переднее стекло	1	
19	0T36060	后减震块	Задний буферный блок	2	
20	0T36134	前吸音层	Передний звукопоглощающий слой	1	
21	0T36135	后吸音层	Задний звукопоглощающий слой	1	
22	0A95060	棚灯	Потолочная лампа	1	
23	1B11315	园螺母	Круглая гайка	15	
24	0T36067	锁轴	Замочный вал	2	
25	0T36141	锁轴座	Гнездо замочного вала	2	
28	0T36138	密封条组	Сутап	1	
29	0T36077	左门	Дверь, лев.	1	
30	0T36086	驾驶室焊接体	Сваренная кабина	1	
31	0T36128	合页垫板	Планка для петли	2	

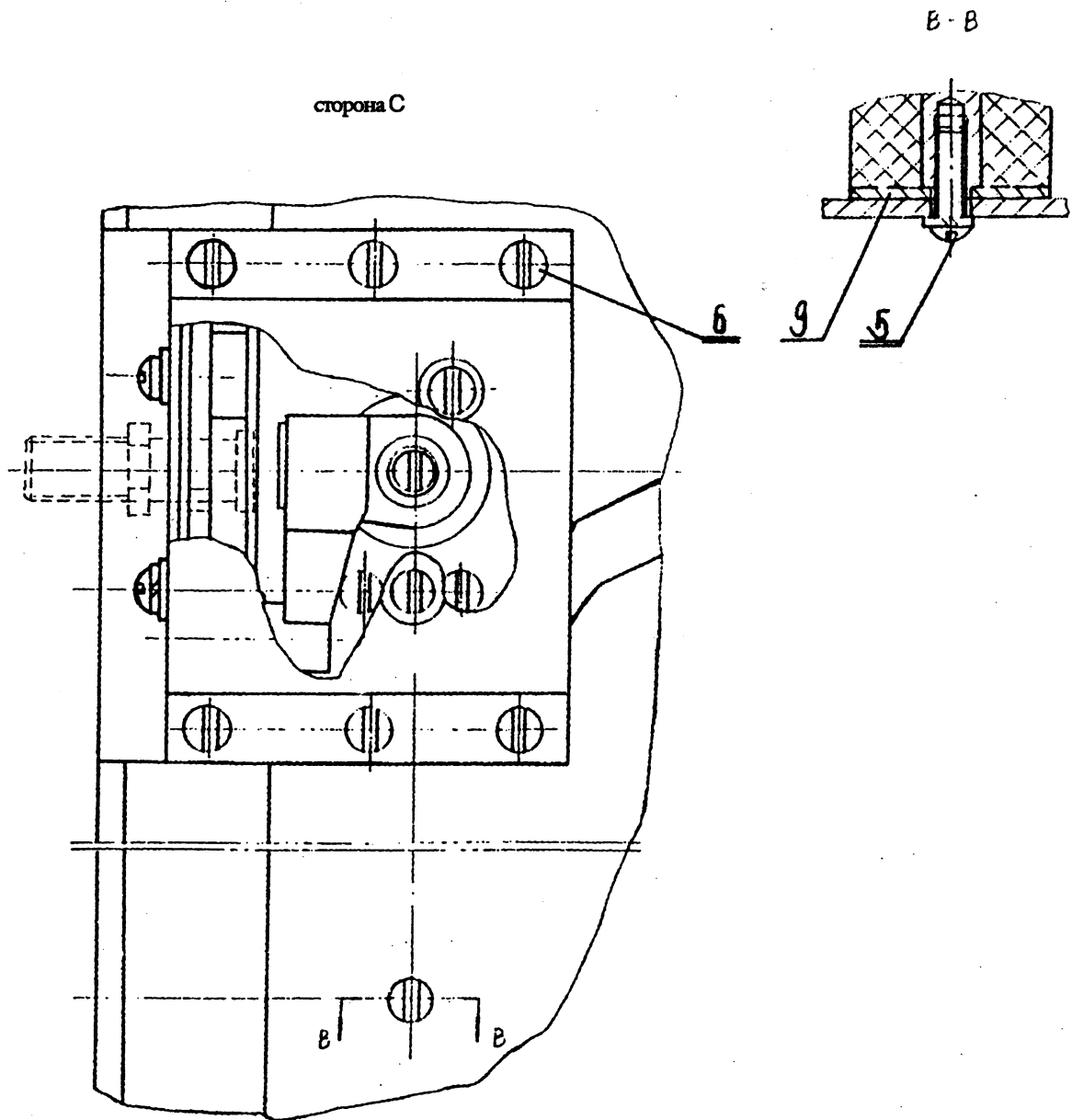
**OT36000 防翻保护驾驶室 Кабина - Ропс**

序号 Поз.	代号 Номер	名 称 Наименование		数量 Кол.	备注 Прим.
1	GB5782 - 86	螺栓 M12 × 45 - 8.8	Болт M12 × 45 - 8.8	4	
2	GB93 - 87	弹簧垫圈 12	Пружинная шайба 12	8	
3	GB68 - 85	开槽沉头螺钉 M8 × 25	Винт с рифленой и потайной головкой M8 × 25	4	
4	GB67 - 85	半园头螺钉 M5 × 12	Винт с полукруглой головкой M5 × 12	4	
5	GB5782 - 86	螺栓 M8 × 45	Болт M8 × 45	14	
6	GB6170 - 86	螺母 M8	Гайка M8	14	
7	GB93 - 87	弹簧垫圈 8	Пружинная шайба 8	14	
8	GB5782 - 86	螺栓 M12 × 55 - 8.8	Болт M12 × 55 - 8.8	4	
9	GB6170 - 86	螺母 M12 - 8	Гайка M12 - 8	2	
10	GB95 - 85	垫圈 12	Шайба 12	2	

0Т36003 右 门 Правая дверь



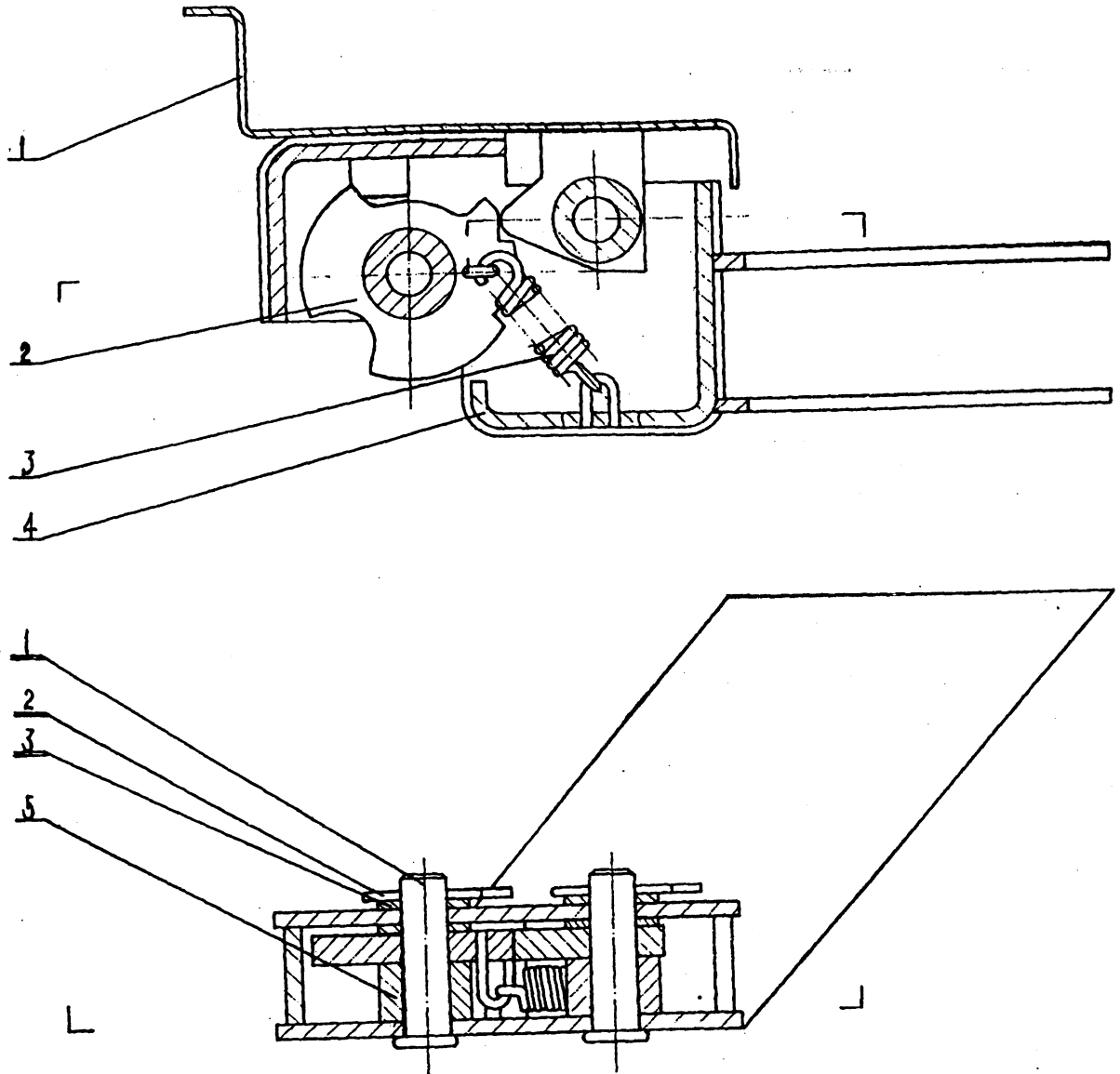
0Т36003 右 门 Правая дверь



### 0T36003 右 门 Правая дверь

序号 Поз.	代 号 Номер	名 称 Наименование		数量 Кол.	备 注 Прим.
2	0T36005	右门锁总成	Замок правой двери	1	
3	0T36006	垫片	Прокладка	1	
4	0T36007	右门外把手组件	Рукоятка на правой двери	1	
5	0T36008	右门框焊接体	Сваренный	1	
6	0T36018	镶条	Нашивка	1	
7	0T36019	嵌条	Нашивка	1	
8	0T36020	玻璃	Стекло	1	
9	0T36021	垫片	Прокладка	1	
1	GB67 - 85	开槽盘头螺钉 M6 × 25	Винт с рифленной головкой M6 × 25	4	
2	GB93 - 87	垫圈 6	Шайба 6	13	
3	GB6170 - 86	螺母 M6	Гайка M6	5	
4	GB96 - 85	垫圈 6	Шайба 6	8	
5	GB67 - 85	开槽盘头螺钉 M6 × 16	Винт с рифленной головкой M6 × 16	3	
6	GB67 - 85	开槽盘头螺钉 M6 × 10	Винт с рифленной головкой M6 × 50	1	

0T36027 左门固定组件 Правая дверь

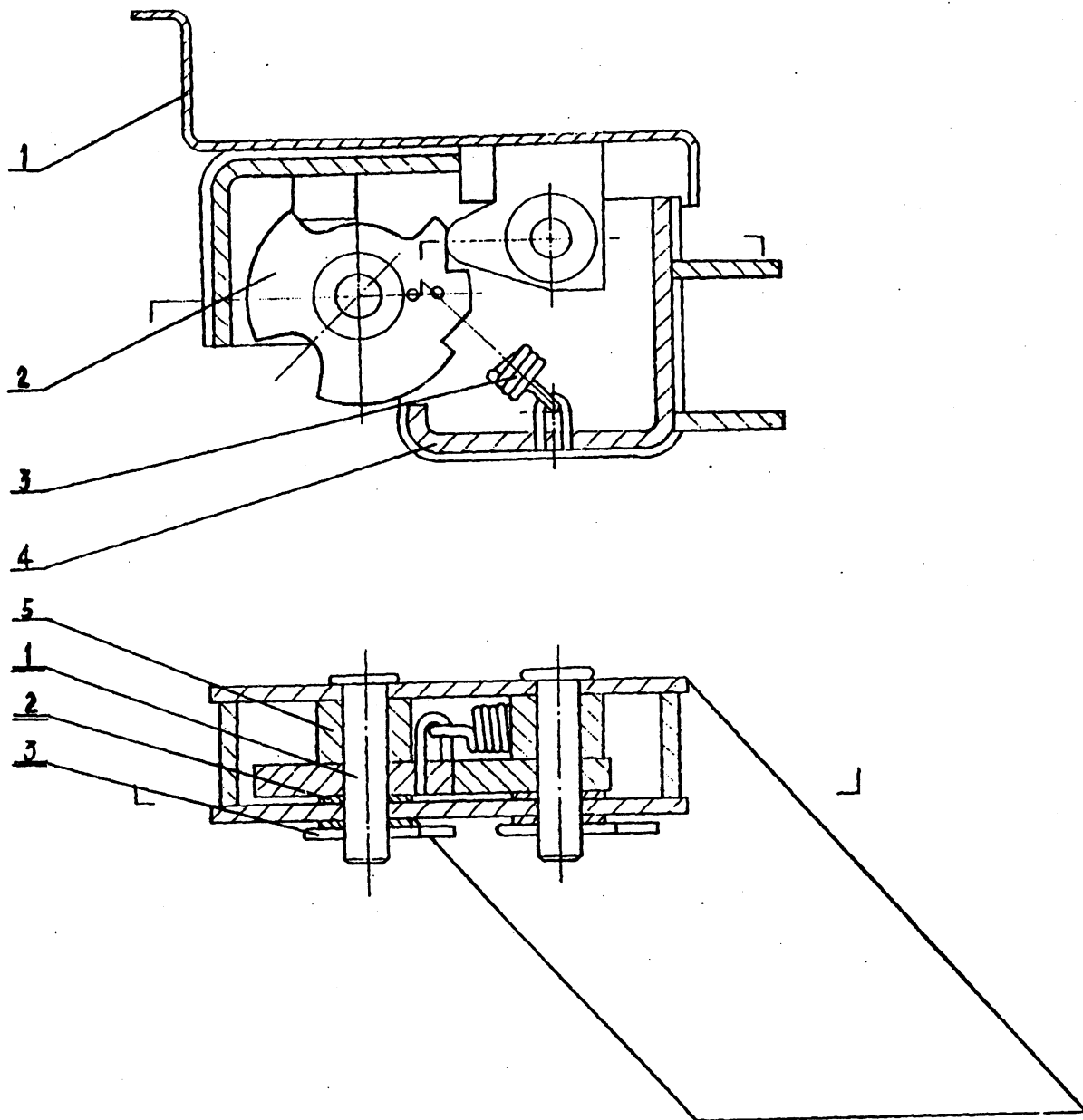




0T36027 左门固定组件 Правая дверь

序号 Поз.	代号 Номер	名称 Наименование		数量 Кол.	备注 Прим.
1	0T36028	左板手组件	Ключ в боре, лев.	1	
2	0T36031	左凸轮焊接体	Кулак в сборе	1	
3	0A29076	拉簧	Пружина	1	
4	0T36034	左支承焊接体	Левая опора	1	
5	0T36041	隔套	Перегородка	2	
1	GB882 - 86	销轴 12 × 45	Палец - вал 12 × 45	2	
2	GB91 - 86	开口销 4 × 22	Разводной палец 4 × 22	2	
3	GB95 - 85	垫圈 12	Шайба 12	4	

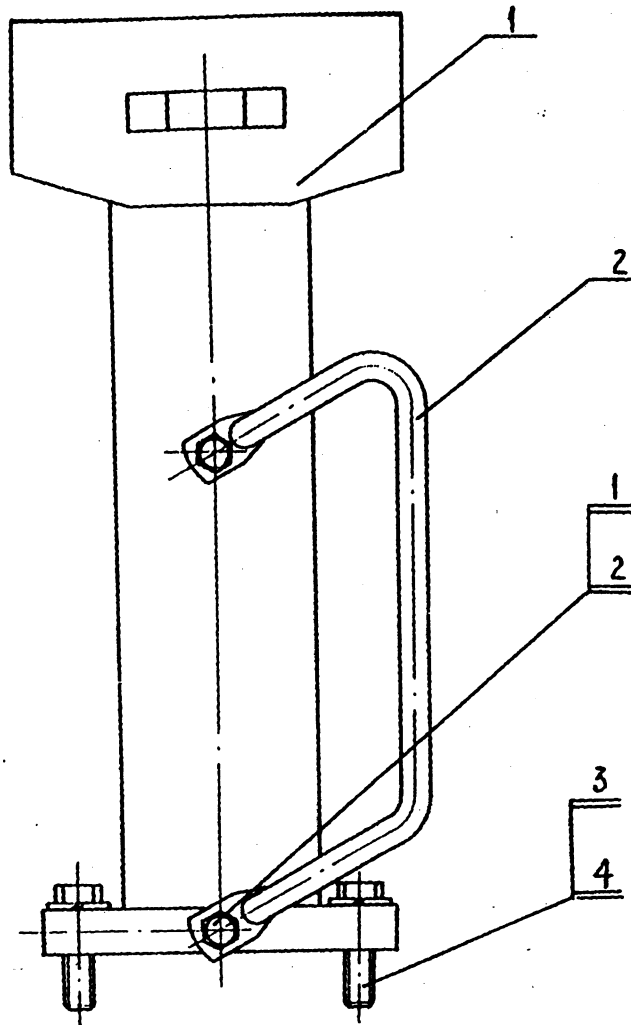
0T36042 右门固定组件 Детали для фиксации правой двери



0T36042 右门固定组件 Детали для фиксации правой двери

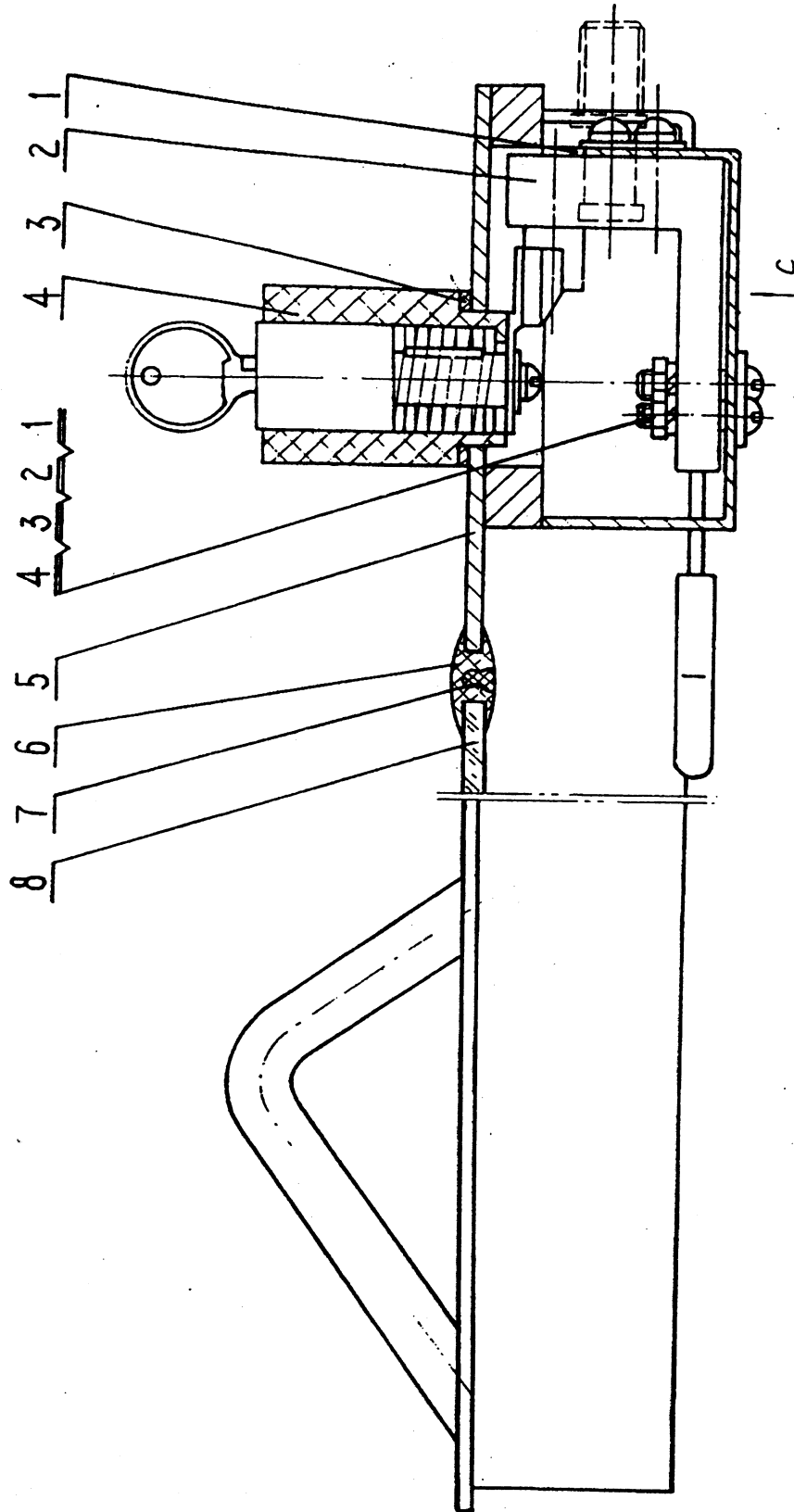
序号 Поз.	代号 Номер	名称 Наименование		数量 Кол.	备注 Прим.
1	0T36028	右板手组件	Ключ в боре, прав.	1	
2	0T36044	右凸轮焊接体	Кулак в сборе	1	
3	0A29076	拉簧	Пружина	1	
4	0T36045	右支承焊接体	Правая опора	1	
5	0T36041	隔套	Перегородка	2	
1	GB882 - 86	销轴 12 × 45	Палец - вал 12 × 45	2	
2	GB95 - 85	垫圈 12	Шайба 12	4	
3	GB91 - 86	开口销 12 × 22	Разводной палец 4 × 22	2	

0T36053 翻车保护组件 Ропс в сборе



序号 Поз.	代号 Номер	名称 Наименование		数量 Кол.	备注 Прим.
1	0T36054	凉棚焊接总成	Навес в сборе	1	
2	0T18040	把手	Ручка	2	
1	GB5783 - 86	螺栓 M12 × 30	Болт M12 × 30	4	
2	GB93 - 87	垫圈 12	Шайба 12	4	
3	GB5782 - 86	螺栓 M24 × 80	Болт M24 × 80	12	
4	GB93 - 87	垫圈 24	Шайба 24	12	

0T36077 左 门 Левая дверь

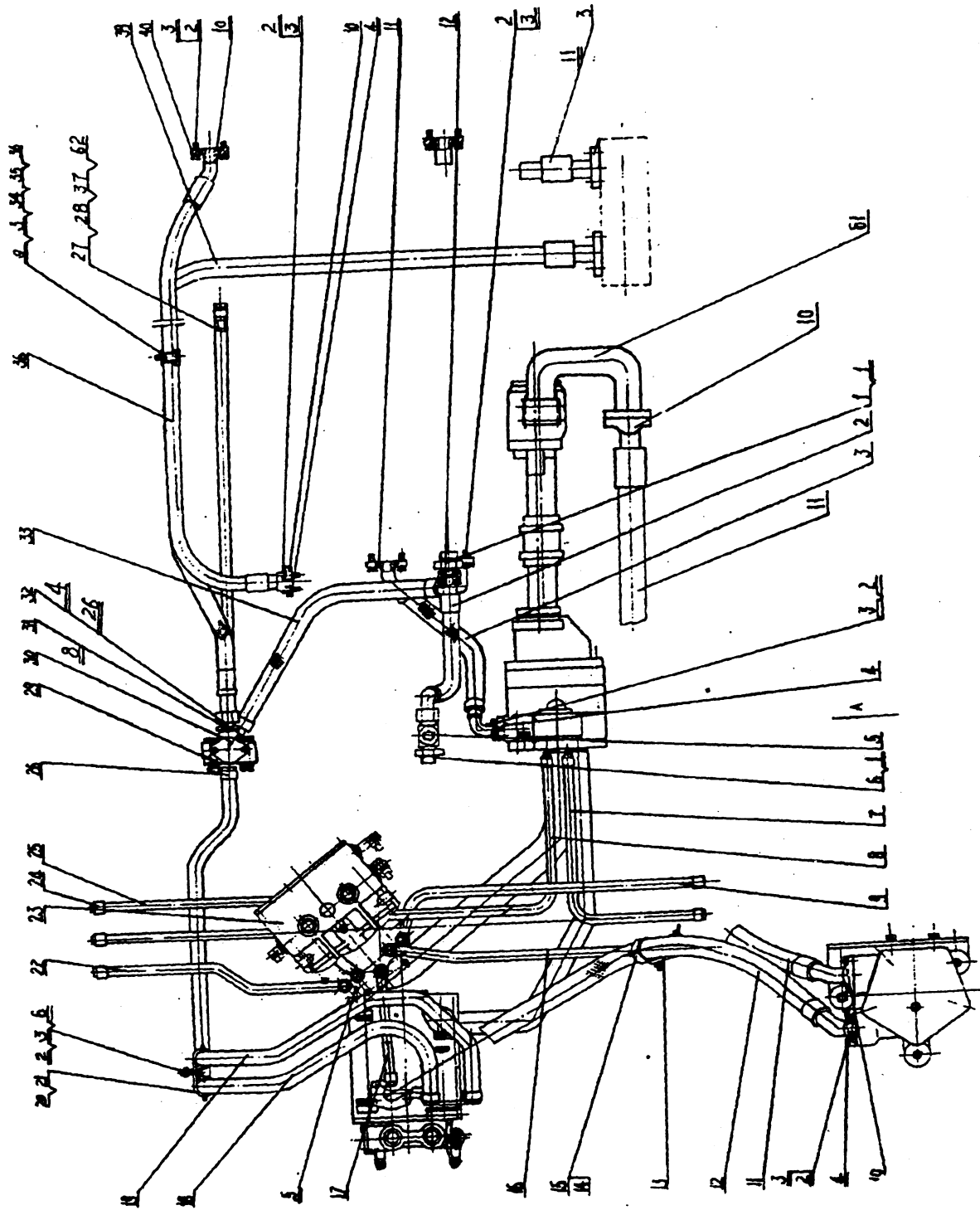




### 0T36077 左 门 Левая дверь

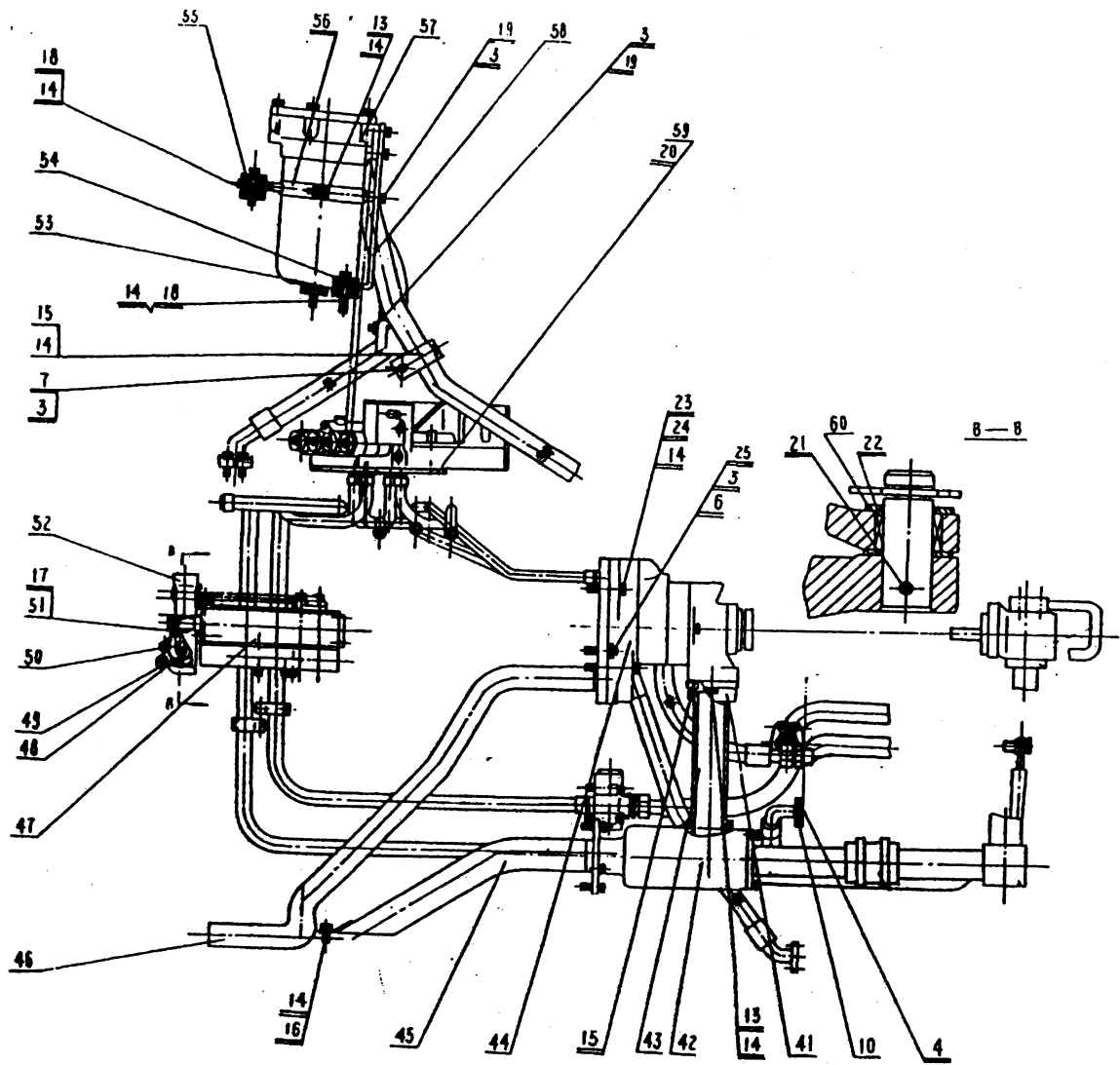
序号 Поз.	代号 Номер	名 称 Наименование		数量 Кол.	备注 Прим.
2	0T36079	左门锁总成	Дверной замок в сборе	1	
3	0T36006	垫片	Прокладка	1	
4	0T36080	左门外把手组件	Ручка	1	
5	0T36081	左门框焊接体	Дверная рама	1	
6	0T36018	镶条	Нашивка	1	
7	0T36019	嵌条	Нашивка	1	
8	0T36020	玻璃	Стекло	1	
9	0T36021	垫片	Прокладка	1	
1	GB67 - 85	开槽盘头螺钉 M6 × 25	Винт с рифленной головкой M6 × 25	4	
2	GB93 - 87	垫圈 6	Шайба	13	
3	GB6170 - 86	螺母 M6	Гайка M6	5	
4	GB96 - 85	垫圈 6	Шайба	8	
5	GB67 - 85	开槽盘头螺钉 M6 × 16	Винт с рифленной головкой M6 × 16	3	
6	GB67 - 85	开槽盘头螺钉 M6 × 10	Винт с рифленной головкой M6 × 10	1	

OT39000 底盘液压系统 Гидросистема шасси





OT39000 底盘液压系统 Гидросистема шасси



**OT39000 底盘液压系统 Гидросистема шасси**

序号 Поз.	代号 Номер	名称 Наименование		数量 Кол.	备注 Прим.
1	OT12001	螺纹接头	Резьбовое соединение	1	
2	OT12002	通气管	Сапун	1	
3	OT12003	变矩器排油管	Сливная труба гидротрансформатора	1	
4	OT12004	压板(半)	Нажимная плита(половина)	4	
5	OT12038	通气组件	Сапун в сборе	1	
6	OT12040	螺纹接头	Резьбовое соединение	1	
7	OT12005	右润滑硬管	Правая смазочная твердая труба	1	
8	OT12006	左润滑硬管	Левая смазочная твердая труба	1	
9	OT12007	右转向硬管	Твердая труба правого поворота	1	
10	OK28004	压板	Нажимная плита	14	
11	OT12008	细滤器前软管	Шланг к фильтру тонкой очистки	1	
12	OT12009	细滤器后软管	Задний шланг фильтра тонкой очистки	1	
13	OT12042	螺母板	Плита	1	
14	OT12010	管夹(半)	Хомут(половина)	2	
15	OT12011	管夹(半)	Хомут(половина)	2	
16	OT12012	右制动硬管	Твердая труба правого торможения	1	
17	OT12013	硬管	Твердая труба	1	
18	OT12014	变矩器供油硬管	Твердая труба для подачи гидротрансформатора	1	
19	OT12015	润滑油硬管	Твердая труба для смазочного масла	1	
20	OT12016	管夹(半)	Хомут(половина)	2	
21	OT12017	管夹(半)	Хомут(половина)	2	
22	OT12018	左转向硬管	Твердая труба левого поворота	1	
23	OT12200	转向制动阀	Клапан управления поворотом и торможением	1	
24	OT12019	套( I )	Втулка(I)	14	
25	OT12020	左制动硬管	Твердая труба левого торможения	1	
26	OT12021	套( II )	Втулка( II )	4	
27	0A09020	油塞	Пробка	2	
28	0A09021	垫	Прокладка	4	
29	OT12022	垫	Прокладка	1	
30	OT12044	溢流阀	Переливной клапан	1	
31	OT12023	螺纹接头	Резьбовое соединение	1	

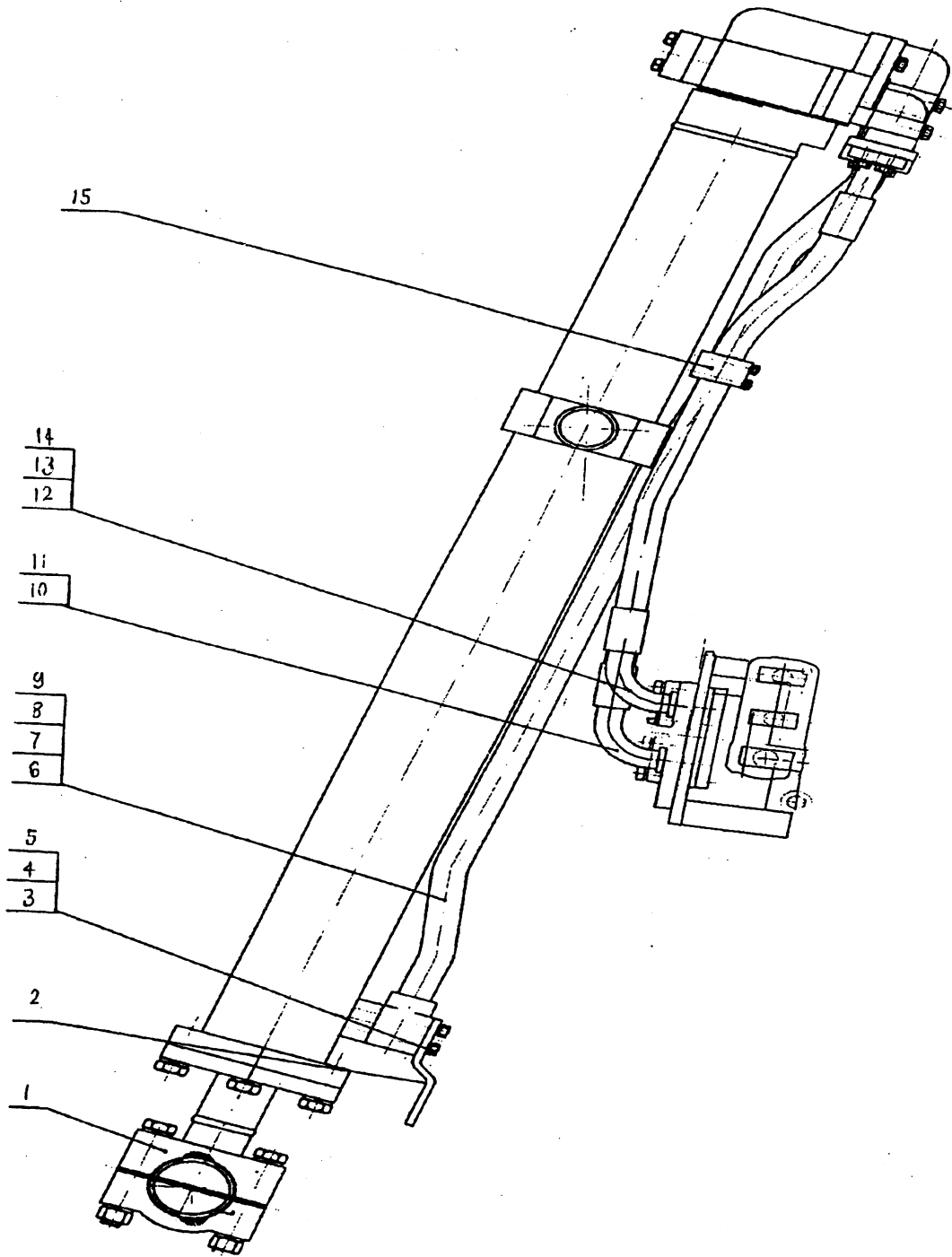
0T39000 底盘液压系统 Гидросистема шасси

序号 Поз.	代号 Номер	名称 Наименование	数量 Кол.	备注 Прим.
32	0T12114	分油座	1	
33	0T12024	变矩器进油管	1	
34	0T39001	托板	2	
35	0T39002	压板	2	
36	0T39004	变矩器溢流管	1	
37	0T12115	分动箱润滑管	1	
38	0T39003	撑套	2	
39	0T39008	冷却回油软管	1	
40	0A35001	压盖	4	
41	0T12029	法兰座	1	
42	0T12076	粗滤器	1	
43	0T12079	竖管	1	
44	0T12082	三联泵	1	
45	0T12089	吸油管焊接	1	
46	0T12030	变速箱排油管	1	
47	0T12150	变速箱控制阀	1	
48	0T12031	弹性挡销	2	
49	0T12032	摇臂	2	
50	0T12033	枢轴	2	
51	0T12034	销	2	
52	0T12192	顺序阀	1	
53	0T12092	缓冲组件( I )	2	
54	0T12035	垫板	3	
55	0T12095	缓冲组件( II )	1	
56	0T12098	保持架	1	
57	0T12056	细滤器	1	
58	0T12036	细滤器座板	1	
59	0T12102	垫板	1	
60	0T12037	隔环	4	
61	0T12110	过滤油管	1	
62	0T12118	节流堵	1	

**OT39000 底盘液压系统 Гидросистема шасси**

序号 Поз.	代号 Номер	名称 Наименование		数量 Кол.	备注 Прим.
1	JB1002 - 76	垫圈 36	Шайба36	2	
2	GB5783 - 86	螺栓 M10 × 30	БолтM10 × 30	42	
3	GB93 - 87	垫圈 10	Шайба10	59	
4	GB3452.1 - 82	O 型密封圈 37.5 × 3.55	O - образное уплотнительное кольцо37.5 × 3.55	9	
5	GB879 - 86	销 6 × 18	Палец6 × 18	2	
6	GB6170 - 86	螺母 M10 - 8	ГайкаM10 - 8	4	
7	GB5783 - 86	螺栓 M10 × 20	БолтM10 × 20	2	
8	JB1002 - 77	垫圈 27	Шайба27	1	
9	GB5782 - 86	螺栓 M10 × 45	БолтM10 × 45	2	
10	GB3452.1 - 82	O 型密封圈 30 × 3.55	O - образное уплотнительное кольцо30 × 3.55	2	
11	GB3452.1 - 82	O 型密封圈 32.5 × 3.55	O - образное уплотнительное кольцо32.5 × 3.55	2	
12	GB3452.1 - 82	O 型密封圈 22.4 × 2.65	O - образное уплотнительное кольцо22.4 × 2.65	1	
13	GB5783 - 86	螺栓 M12 × 30	БолтM12 × 30	3	
14	GB93 - 76	垫 12	Прокладка12	11	
15	GB3452.1 - 82	O 型密封圈 69 × 5.3	O - образное уплотнительное кольцо69 × 5.3	3	
16	GB5783 - 86	螺栓 M12 × 20	БолтM12 × 20	1	
17	GB894.1 - 86	挡圈 8	Упорное палец8	4	
18	GB5782 - 86	螺栓 M12 × 50	БолтM12 × 50	3	
19	GB5783 - 86	螺栓 M10 × 25	БолтM10 × 25	15	
20	GB3452.1 - 82	O 型密封圈 28 × 2.65	O - образное уплотнительное кольцо28 × 2.65	12	
21	GB879 - 86	销 6 × 35	Палец6 × 35	2	
22	GB290 - 64	滚针轴承 НК202614	Игольчатый подшипникНК202614	2	
23	GB5782 - 86	螺栓 M12 × 45	БолтM12 × 45	2	
24	GB5782 - 86	螺栓 M12 × 100	БолтM12 × 100	2	
25	GB897 - 76	螺栓 M10 × 40	БолтM10 × 40	2	
26	GB5782 - 86	螺栓 M10 × 70	БолтM10 × 70	4	

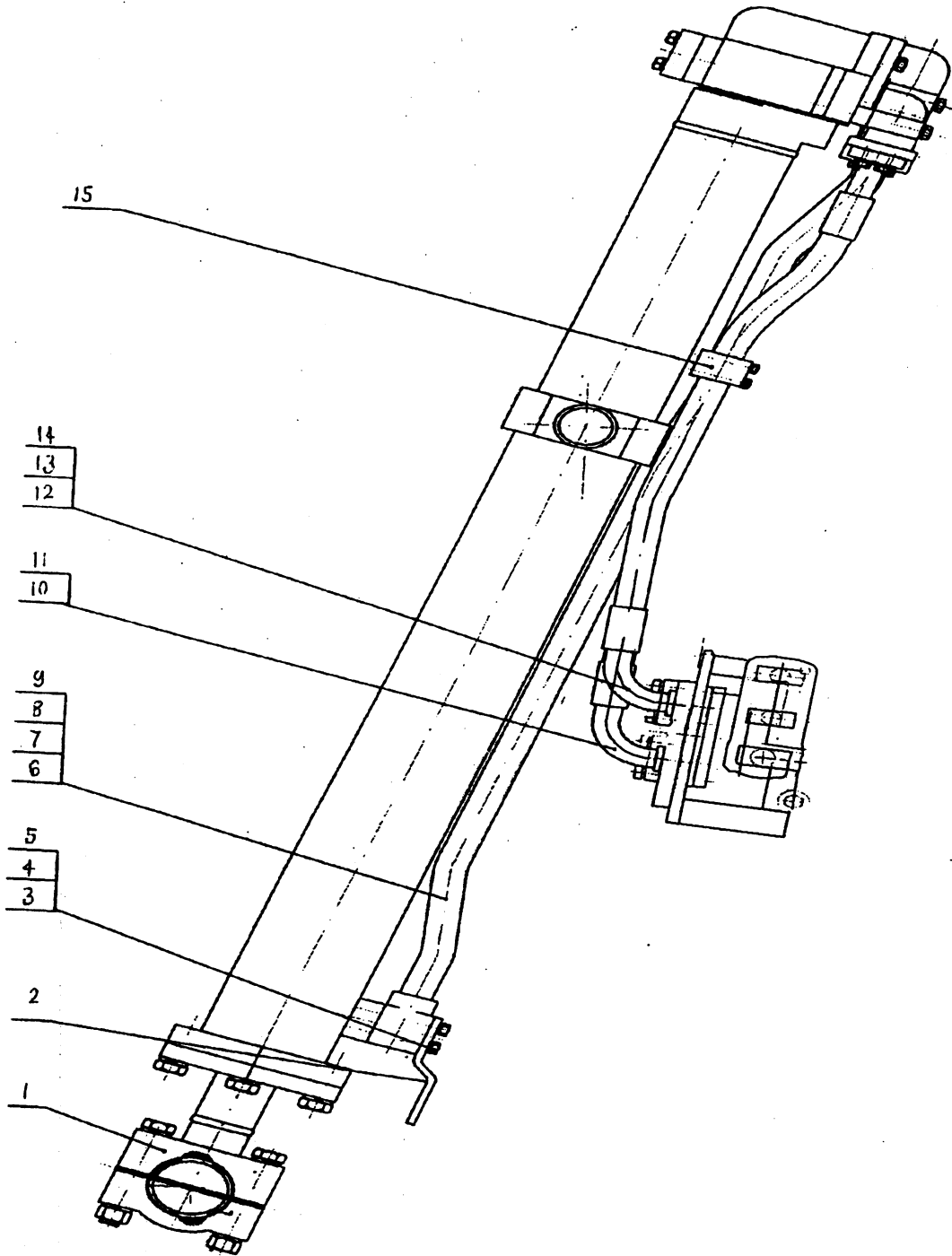
0T41000 提升油缸大总成 Гидроцилиндр подъема в сборе



OT41000 提升油缸大总成 Гидроцилиндр подъема в сборе

序号 Поз.	代号 Номер	名称 Наименование		数量 Кол.	备注 Прим.
1	OT41018	工作装置油缸	Гидроцилиндр рабочего оборудования	2	
2	OT13216	固定板	Фиксированная плита	2	
3	GB5782—86	螺栓 M10 × 80	Болт M10 × 80	8	
4	GB97.1—85	垫圈 10	Шайба 10	32	
5	GB93—87	垫圈 10	Шайба 10	32	
6	OT41010	左油缸硬管	Твердая труба	1	
7	OT41012	右油缸硬管	Твердая труба	1	
8	OT13278	压盖	Нажимная крышка	4	
9	GB5782—86	螺栓 M10 × 40	Болт M10 × 40	8	
10	OT41006	油缸软管(一)	Шланг ( I )	2	
11	GB3452.1-92	O 形圈 25 × 3.55	O - образное кольцо 25 × 3.55	8	
12	OT41008	油缸软管(二)	Шланг ( II )	2	
13	GB5783—86	螺栓 M10 × 35	Болт M10 × 35	16	
14	OT13027	油缸压盖	Нажимная крышка гидроцилиндра	8	
15	OT13308	软管夹	Зажим шланга	2	

OT41014 提升油缸总成 Гидроцилиндр подъема в сборе



0T41014 提升油缸总成 Гидроцилиндр подъема в сборе

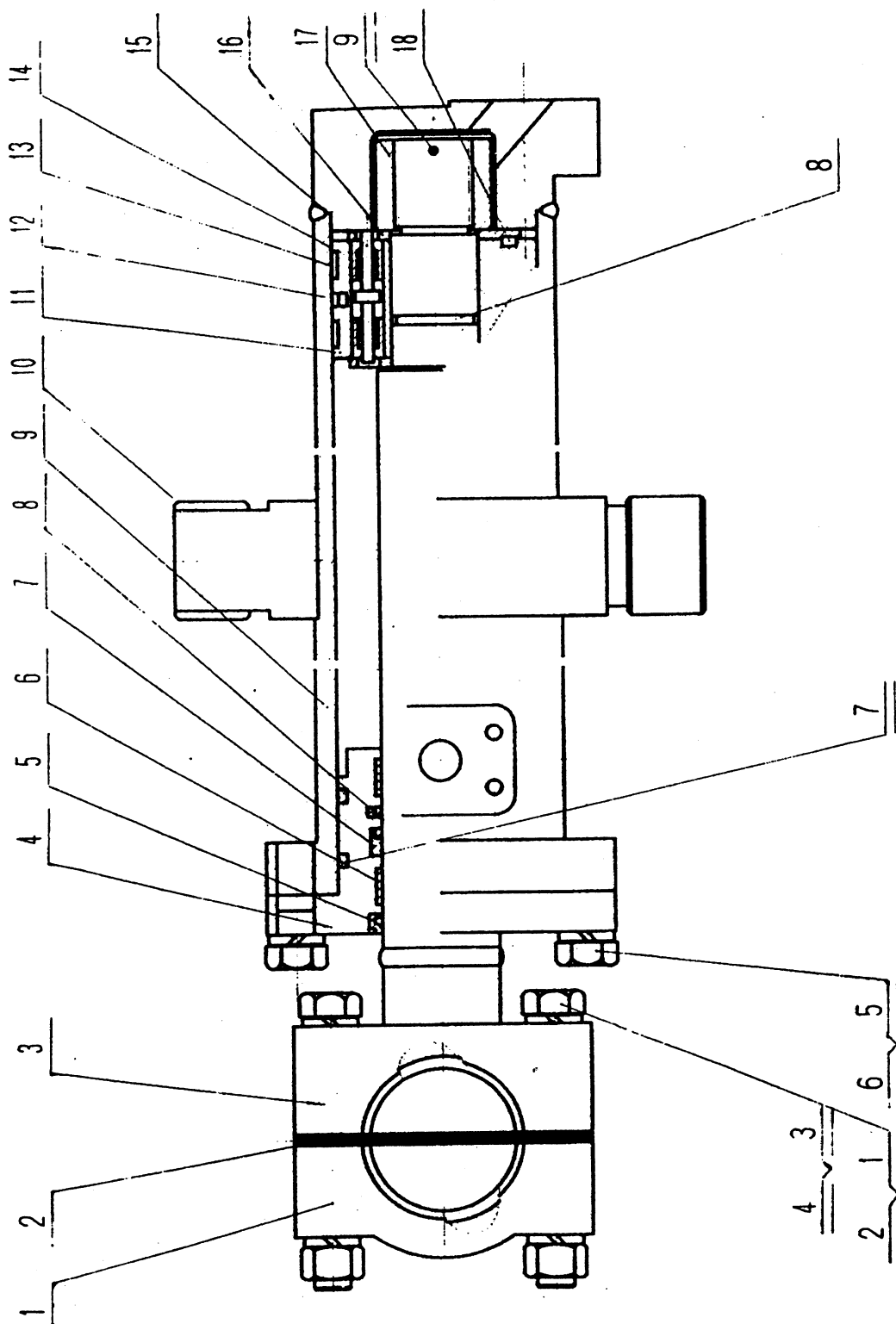
序号 Поз.	代号 Номер	名称 Наименование		数量 Кол.	备注 Прим.
1	0T13324	分油座	Маслораспределитель	1	
2	0T41015	提升油缸	Гидроцилиндр подъема	1	
1	GB5782 - 82	螺栓 M16 × 100	Болт M16 × 100	2	
2	GB97.1 - 85	垫圈 16 - 180HV	Шайба 16 - 180HV	2	
3	GB3452.1 - 82	O 形圈 Ø53 × 3.55	O - образное кольцо Ø53 × 3.55	1	



OT41015

OT64002

提升油缸 Гидроцилиндр подъема



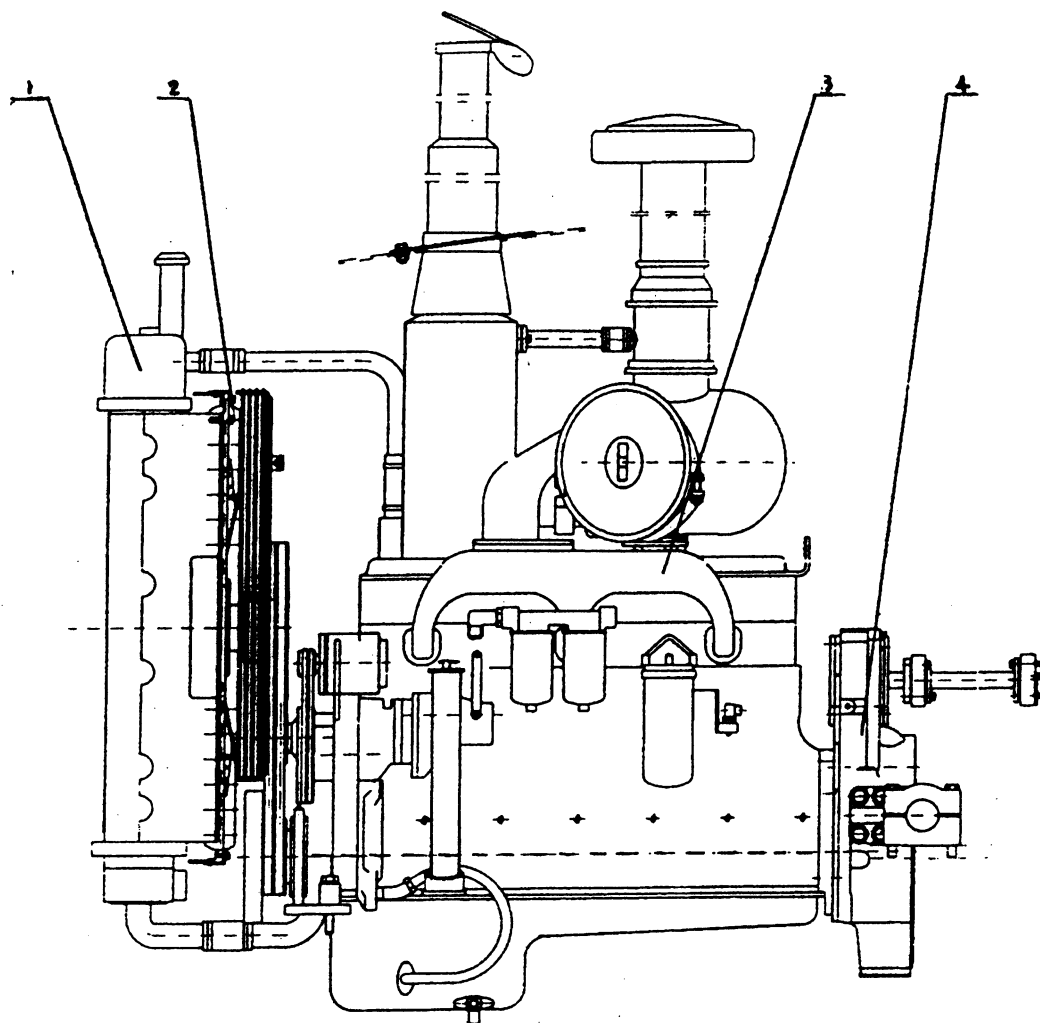
0T41015      提升油缸      Гидроцилиндр подъема  
0T64002

序号 Поз.	代号 Номер	名称 Наименование		数量 Кол.	备注 Прим.
1	0T13326	轴承盖	ПодшипникКрышка	1	
2	0T13327	垫片	Прокладка	12	
3	0T41016	活塞杆组件	Шток поршня в сборе	1	для 0T41015
3	0T64003	活塞杆组件	Шток поршня в сборе	1	для 0T64002
4	0T13329	导向套	Направляющая втулка	1	
5	0T13330	防尘圈 d63	Пылеотбойное кольцо d63	1	
6	0T13331	导向环	Направляющее кольцо	2	
7	0T13332	ух 密封圈 d63	ух Уплотнительное кольцо d63	1	
8	0T13333	轴用组合密封圈 d63	Уплотнительное кольцо для вала d63	1	
9	0T41017	缸体组件	Корпус гидроцилиндра	1	для 0T41015
9	0T64004	缸体组件	Корпус гидроцилиндра в сборе	1	для 0T64002
10	0T13335	轴套	Втулка	2	
11	0T13336	活塞	Поршень	1	
12	0T13337	孔用组合密封圈 D110	Уплотнительное кольцо для отверстия D110	1	
13	0T13338	导向环	Направляющее кольцо	2	
14	0T13339	阀套	Втулка клапана	4	
15	0T13340	滑阀	Золотник	2	
16	0T13341	挡盘	Упорный диск	2	
17	0T13342	螺母	Гайка	1	
18	0T13343	销轴	Палец - вал	2	
1	GB6175 - 86	螺母 M20 - 9	Гайка M20 - 9	4	
2	GB93 - 87	垫圈 20	Шайба 20	4	
3	GB97.2 - 85	垫圈 20 - 180HV	Шайба 20 - 180HV	4	
4	GB5782 - 86	螺栓 M20 × 150	Болт M20 × 150	4	
5	GB5782 - 86	螺栓 M16 × 55 - 9.8	Болт M16 × 55 - 9.8	6	
6	GB93 - 87	垫圈 16	Шайба 16	6	
7	GB1235 - 76	O 形圈 Ø110 × 5.7	O - образное кольцо Ф110 × 5.7	2	
8	GB1235 - 76	O 形圈 Ø45 × 3.1	O - образное кольцо Ф45 × 3.1	1	
9	GB91 - 86	开口销 4 × 55	Разводной палец 4 × 55	1	

0T42000

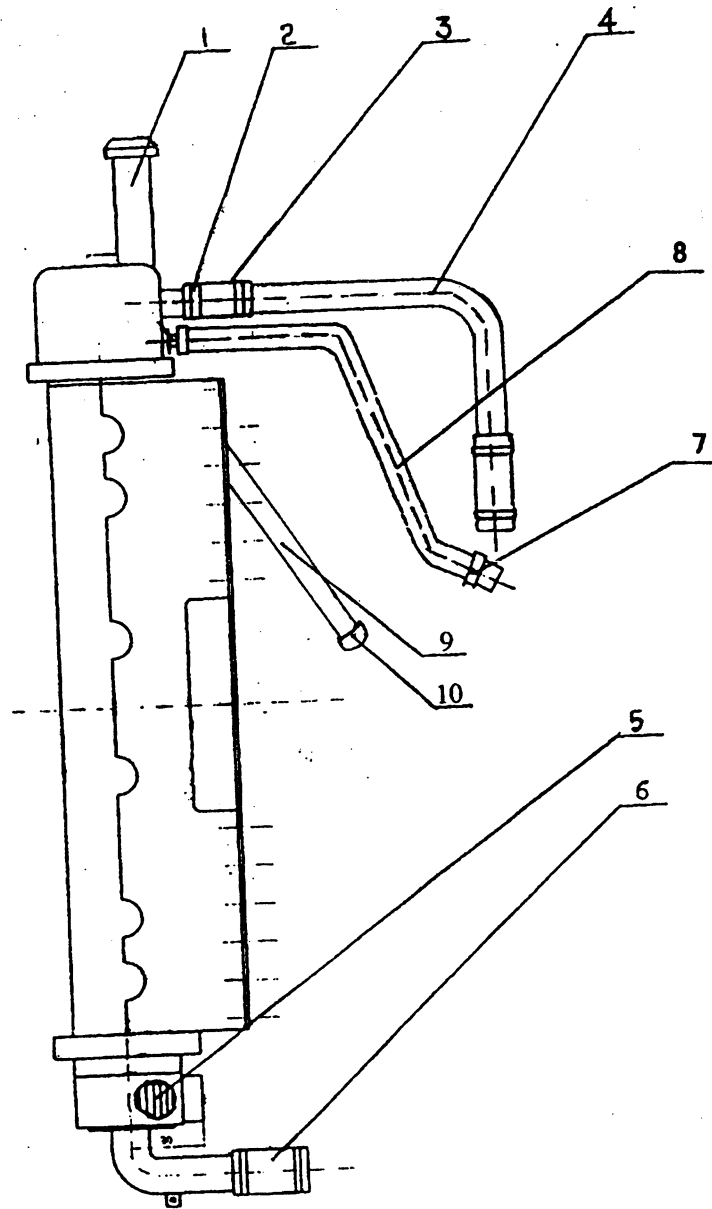
发动机总成

Двигатель в сборе



序号 Поз.	代号 Номер	名称 Наименование	数量 Кол.	备注 Прим.
1	0T42100	水油复合散热器 Радиатор	1	
2	0T42200	风扇保护罩组件 Защитный колпак вентилятора в сборе	1	
3	0T42001	柴油机组件 Двигатель в сборе	1	
4	0T42300	分动箱 Раздаточная коробка	1	

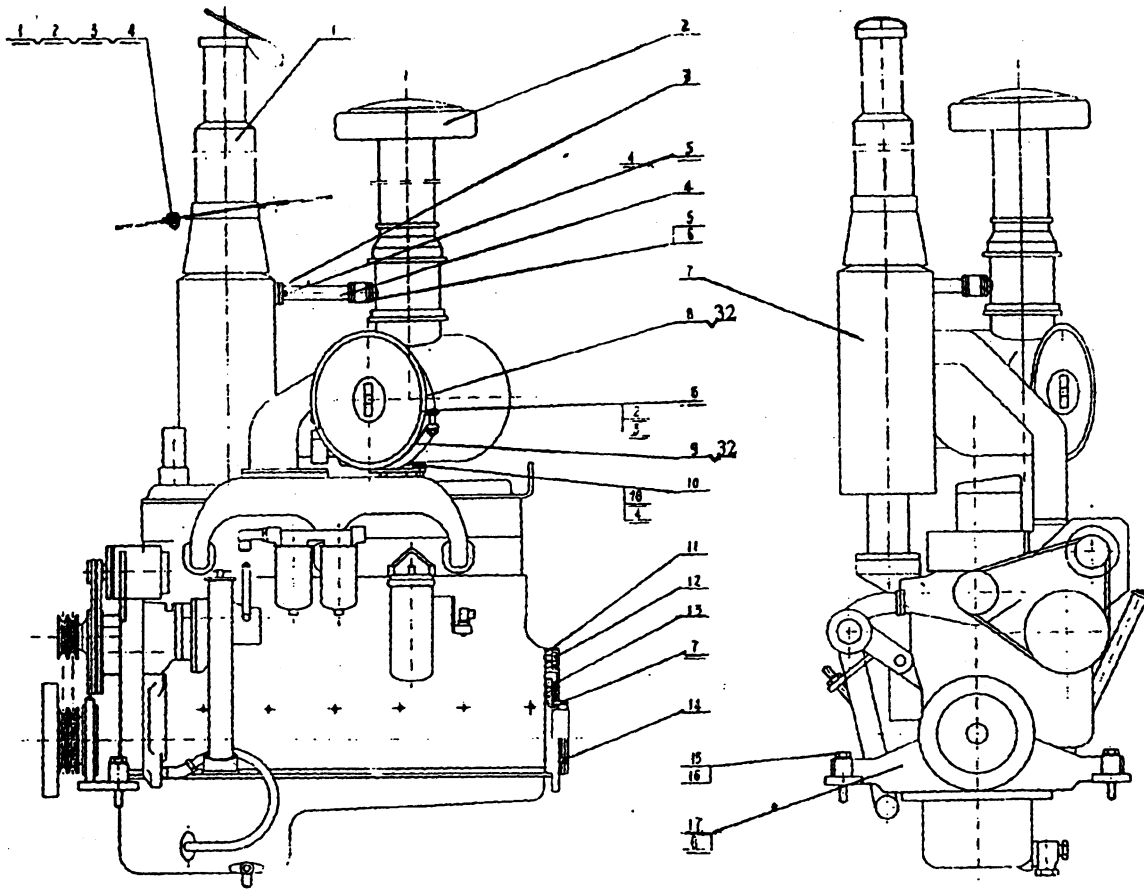
OT42100 水油复合散热器 Радиатор



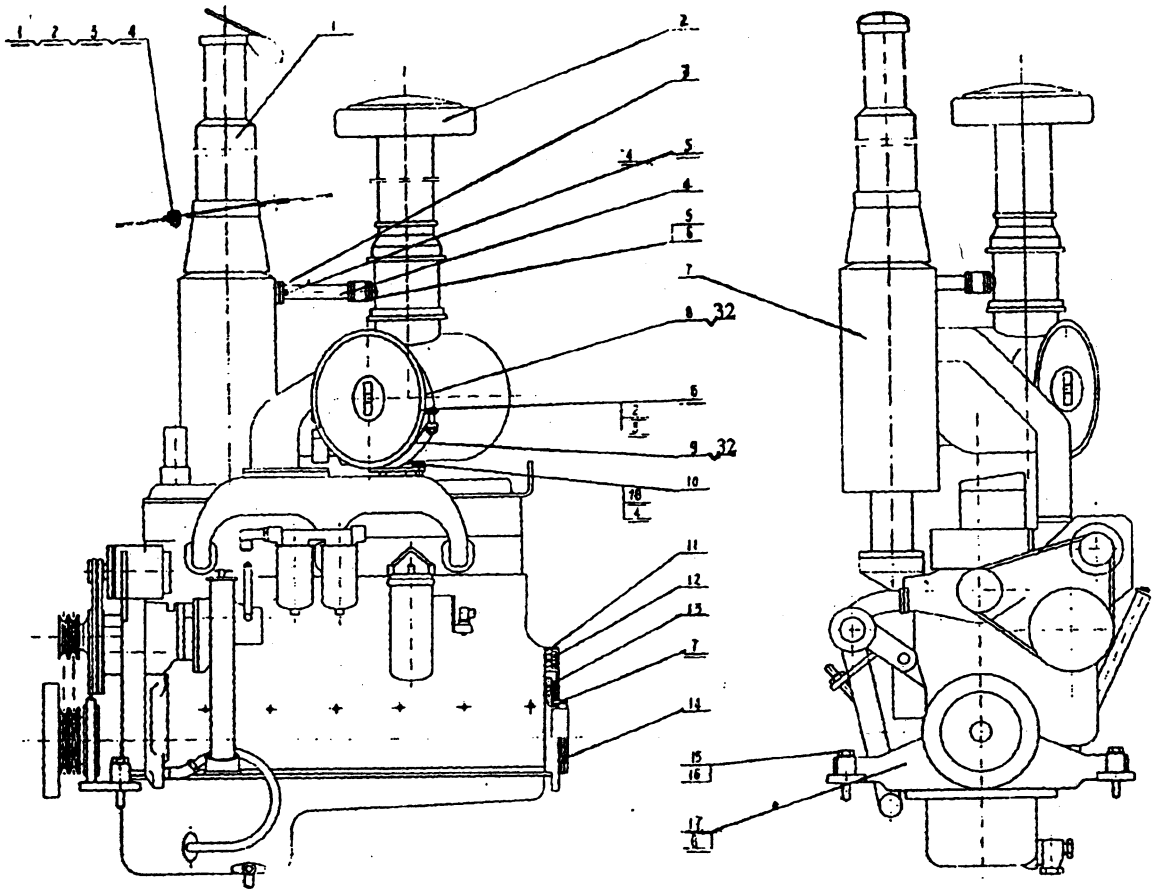
0T42100 水油复合散热器 Радиатор

序号 Поз.	代号 Номер	名称 Наименование		数量 Кол.	备注 Прим.
1	0T42108	水箱	Водяной бак	1	
2	0T42102	喉箍 3x	Хомут3x	6	
3	0T42105	胶管	Резиновая труба	2	
4	0T42101	上水管	Водяная труба	1	
5	0T35110	机油散热器(24片)	Масляный радиатор (24листьев)	1	
6	0T42103	胶管	Резиновая труба	1	
7	0T42107	喉箍 000	Хомут	2	
8	0T42106	胶管	Резиновая труба	1	
9	0T42109	胶管	Резиновая труба	1	
10	0T42110	喉箍 1#(25-38)	Хомут1#(25-38)	2	

OT42001 柴油机组件 Двигатель в сборе



OT42001 柴油机组件 Двигатель в сборе



**OT42001 柴油机组件 发动机在总装**

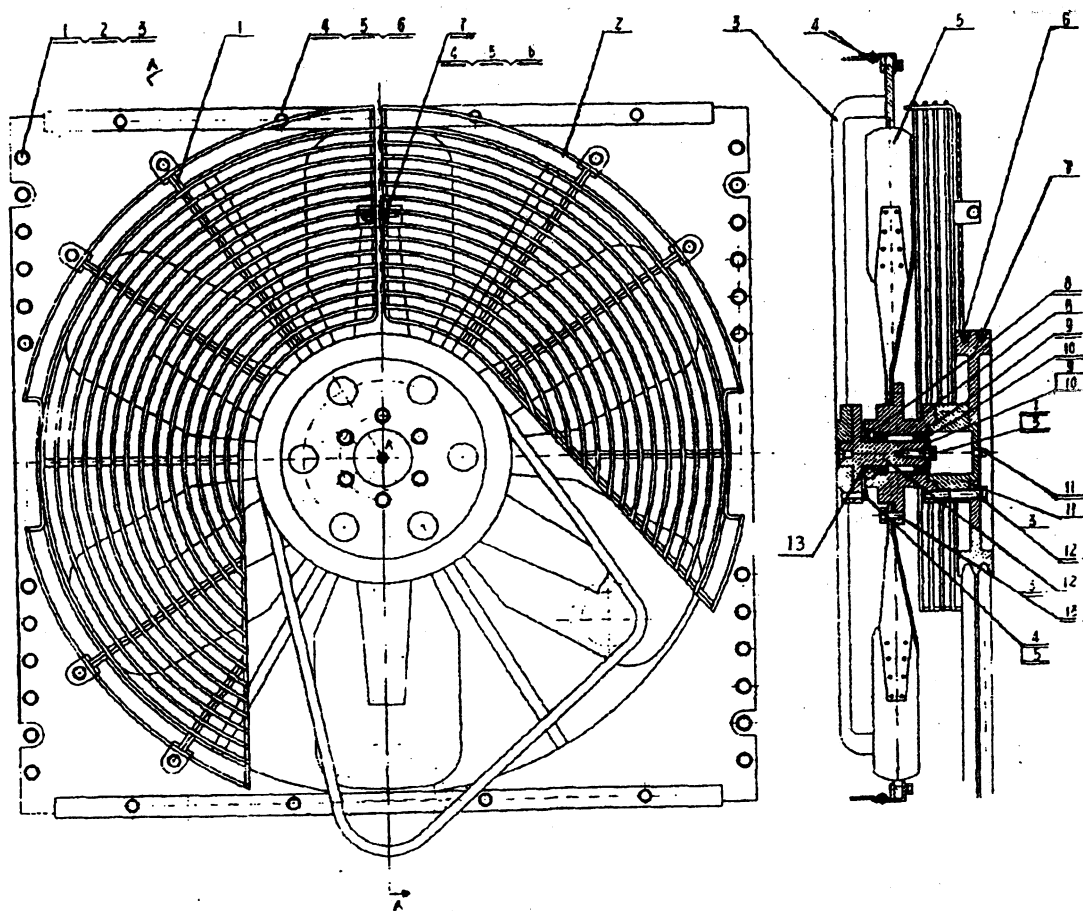
序号 Поз.	代号 Номер	名称 Наименование	数量 Кол.	备注 Прим.
1	OT42008	排气管	1	
2	OT42002	空滤器	1	
3	OT42012	纸垫	1	
4	OT42009	引射管	1	
5	OT42016	喉箍 2x	2	
6	OT42013	胶管	1	
7	OT42007	消音器	1	
8	OT42027	箍带	1	
9	OT42023	支座	1	
10	1B01410	螺栓	3	
11	OT42017	过渡板	1	
12	OT42032	螺栓 5/8' - 18	9	
13	OT42019	后油封座	1	
14	OT42018	定位销	2	
15	GB/T1228 - 91	螺栓 M24 × 110	2	
16	GB/T1230 - 91	垫圈 24	2	
17	OT42020	前支承	1	
18	OT42003	进气弯管	1	
20	OT42039	密封垫	1	
21	OT42015	实心强力卡箍 Ø149 ~ Ø161	2	
22	OT42014	胶管	1	
23	OT42004	弯座	1	
24	OT42025	卡箍	2	
25	OT42022	联接管	1	
26	OT42024	联接管	1	
27	OT42028	垫	1	
28	OT42033	柴油机 NT855 - C280	1	
29	OT42036	接头	1	
30	OT42026	密封卡	1	
31	OT42035	空气阻力指示器	1	
32	OT42037	橡胶垫	2	



OT42001 柴油机组件 Двигатель в сборе

序号 Поз.	代号 Номер	名称 Наименование		数量 Кол.	备注 Прим.
1	GB5783 - 86	螺栓 M10 × 30	БолтM10 × 30	12	
2	GB6170 - 86	螺母 M10 - 8	ГайкаM10 - 8	18	
3	GB97.1 - 85	垫圈 10	Шайба10	22	
4	GB93 - 87	垫圈 10	Шайба10	25	
5	GB5783 - 86	螺栓 M10 × 25	БолтM10 × 25	2	
6	GB5782 - 86	螺栓 M10 × 55	БолтM10 × 55	2	
7	GB3452.1 - 89	O形圈 175 × 5.3	O - образное кольцо175 × 5.3	1	
8	HN1152 - 89	油杯 M10 × 1	МасленкаM10 × 1	1	
9	GB5783 - 86	螺栓 M12 × 30	БолтM12 × 30	2	
10	GB97.1 - 85	垫圈 12	Шайба12	6	
11	GB93 - 87	垫圈 12	Шайба12	6	
12	GB5782 - 86	螺栓 M8 × 85	БолтM8 × 85	2	
13	GB6170 - 86	螺母 M8 - 8	ГайкаM8 - 8	2	
14	GB97.1 - 85	垫圈 8	Шайба8	2	
15	GB93 - 87	垫圈 8	Шайба8	2	
16	GB5782 - 86	螺栓 M12 × 40	БолтM12 × 40	4	
17	GB6170 - 86	螺母 M12 - 8	ГайкаM12 - 8	4	
18	GB96 - 85	垫圈 10 - A140	Шайба10 - A140	3	
19	GB96 - 85	垫圈 12 - A140	Шайба12 - A140	4	

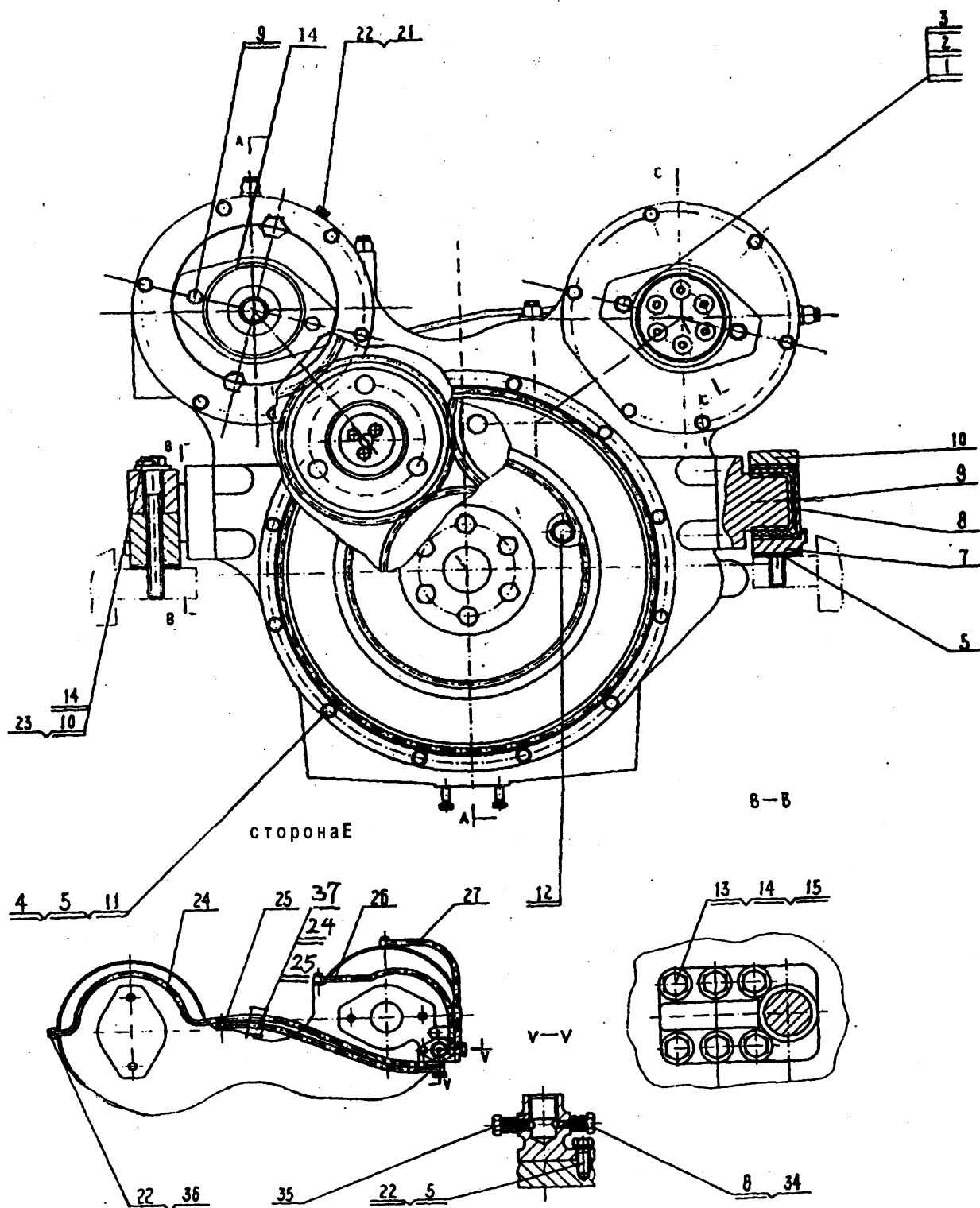
OT42200 风扇 - 保护罩组件    Защитный колпак вентилятора



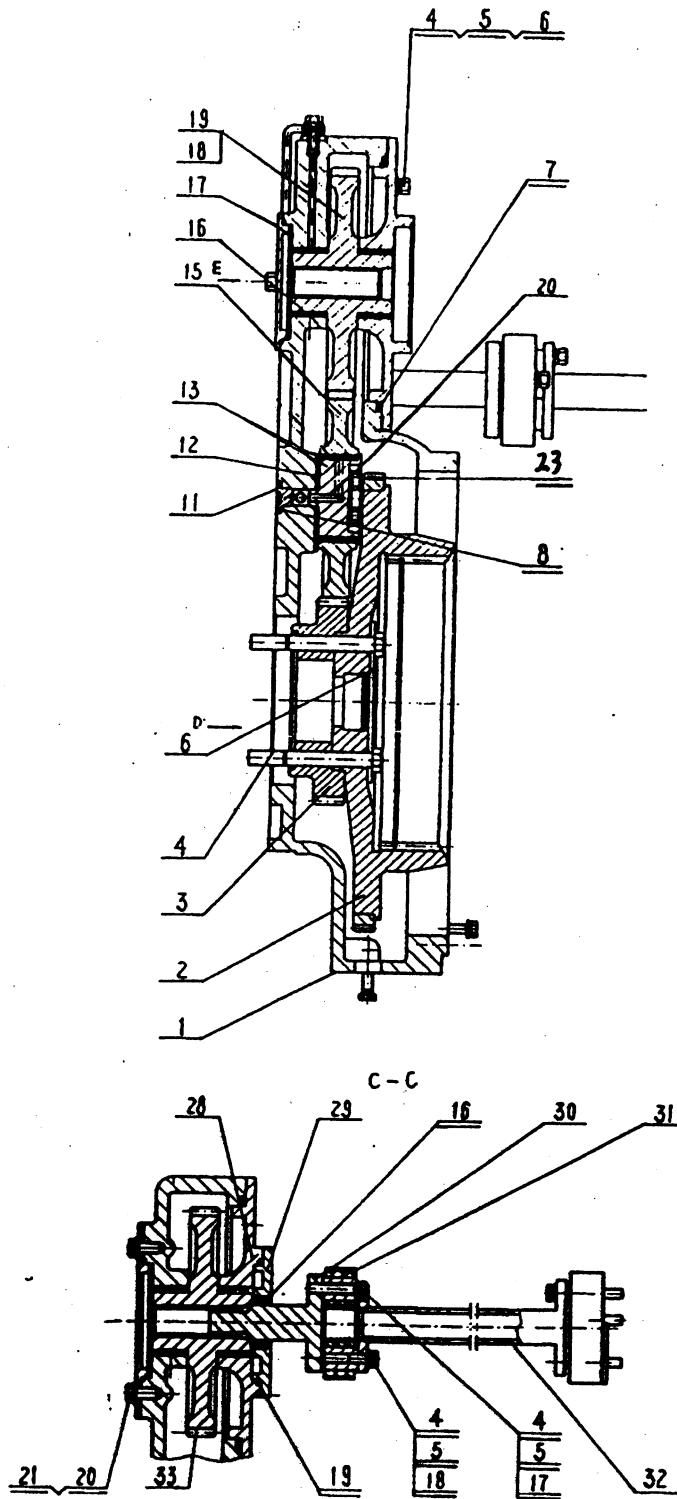
0T42200 风扇 - 保护罩组件    Защитный колпак вентилятора

序号 Поз.	代号 Номер	名称 Наименование		数量 Кол.	备注 Прим.
1	0T42207	左保护罩	Защитный колпак, лев.	1	
2	0T42204	右保护罩	Защитный колпак, прав.	1	
3	0T42209	风扇皮带轮架	Суппорт шкива	1	
4	0T42212	封条	Суташ	2	
5	0T35210	风扇	Вентилятор	1	
6	0T42203	风扇皮带	Ремень вентилятора	2	
7	0T42201	风扇皮带轮	Шкив вентилятора	1	
8	0T35213	轴承座	Гнездо подшипника	1	
9	0T35214	压板	Нажимная плита	1	
10	0T35215	调整垫	Прокладочная прокладка	1 ком.	
11	0T42216	堵盖	Заглушка	1	
12	0T35217	支承轴	Опорный вал	1	
13	0T35218	衬套	Втулка	1	
4	0T42214	螺栓	Болт	1	
15	GB/T1230-91	垫圈 16	Шайба16	1	
1	GB5782-86	螺栓 M12 × 45	Болт M12 × 45	10	
2	GB97.1-85	垫圈 12	Шайба12	24	
3	GB93-87	垫圈 12	Шайба12	36	
4	GB5783-86	螺栓 M10 × 30	Болт M10 × 30	24	
5	GB97.1-85	垫圈 10	Шайба10	16	
6	GB93-87	垫圈 10	Шайба10	24	
7	GB6170-86	螺母 M 10 - 8	Гайка M10 - 8	1	
8	0T42215	油封 PG50 × 80 × 12	Масляное уплотнение PG50 × 80 × 12	1	
9	GB3452.1-82	O形圈 95 × 3.55	O - образное кольцо 95 × 3.55	1	
10	GB297-84	轴承 2007108E	Подшипник 2007108E	2	
11	GB1152-79	油杯 M10 × 1	Масленка M10 × 1	1	
12	GB5782-86	螺栓 M12 × 75	Болт M12 × 75	20	
13	GB5783-86	螺栓 M12 × 40	Болт M12 × 40	6	

0T42300 分动箱 Раздаточная коробка



OT42300 分动箱 Раздаточная коробка



**OT42300 分动箱 Раздаточная коробка**

序号 Поз.	代号 Номер	名称 Наименование	数量 Кол.	备注 Прим.
1	OT42312	分动箱箱体	1	
2	OT42302	飞轮组件	1	
3	OT42305	主动轮	1	
4	OT42306	螺栓	6	
5	OT01302	调整垫片	2ком.	
6	OT42307	止动垫片	1	
7	OT01305	下轴瓦	2	
8	OT01326	缓冲套	2	
9	OT01306	分动箱支座	2	
10	OT01307	上轴瓦	2	
11	OT01312	螺塞	2	
12	OT35311	挡环	2	
13	OT01310	惰轮轴	2	
14	OT01375	轴承座	1	
15	OT01370	惰轮组件	2	
16	OT01315	双金属轴承套	2	
17	OT01316	堵盖	2	
18	OT03236	堵	2	
19	OT01351	装置泵齿轮	2	
20	OT01311	防松垫片	2	
21	0A10053	油塞	1	
22	0A09017	密封垫	15	
23	OT01320	防松丝	2	
24	OT01371	油管(一)	1	
25	OT01372	油管(二)	1	
26	OT01373	油管(三)	1	
27	OT01374	油管(四)	1	
28	OT01314	轴承座	2	
29	OT42316	密封环座	2	
30	OT01353	花键轴	1	
31	OT01330	联接盘	2	
32	OT42313	泵传动轴	1	

**OT42300 分动箱 Раздаточная коробка**

序号 Поз.	代 号 Номер	名 称 Наименование		数量 Кол.	备 注 Прим.
33	OT01352	底盘泵齿轮	Шестерня насоса шасси	1	
34	OT01369	空心螺栓	Польй болт	2	
35	OT01347	分油座	Маслораспределитель	1	
36	0A09022	接头螺栓	Стыковой болт	4	
37	OT01368	卡子	Зашелка	1	
38	OT42315	双金属轴承套	Биметаллическое гнездо подшипника	1	
1	GB5783 - 86	螺栓 M12 × 25	БолтM12 × 25	6	
2	GB97.1 - 85	垫圈 12	Шайба12	10	
3	GB93 - 87	垫圈 12	Шайба12	6	
4	GB5783 - 86	螺栓 M10 × 25	БолтM10 × 25	14	
5	GB97.1 - 85	垫圈 10	Шайба10	29	
6	GB93 - 87	垫圈 10	Шайба10	26	
7	GB3452.1 - 82	O 形密封圈 265 × 7	O - образное уплотнительное кольцо265 × 7	2	
8	GB3452.1 - 82	O 形密封圈 20 × 1.8	O - образное уплотнительное кольцо20 × 1.8	2	
9	GB5783 - 86	螺栓 M12 × 40	БолтM12 × 40	4	
10	GB32.1 - 86	螺栓 M20 × 160	БолтM20 × 160	4	
11	GB5783 - 86	螺栓 M10 × 30	БолтM10 × 30	12	
12	GB/T1228 - 91	螺栓 M16 × 50	БолтM16 × 50	10	
13	GB5783 - 86	螺栓 M20 × 55	БолтM20 × 55	12	
14	GB97.1 - 85	垫圈 20	Шайба20	16	
15	GB93 - 87	垫圈 20	Шайба20	12	
16	HC4 - 692 - 67	油封 PG38 × 58 × 12	Масляное уплотнениеPG38 × 58 × 12	1	
18	GB5782 - 86	螺栓 M10 × 50	БолтM10 × 50	12	
19	GB3452.1 - 82	O 形密封圈 128 × 3.55	O - образное уплотнительное кольцо128 × 3.55	4	
20	GB5783 - 86	螺栓 M16 × 50	БолтM16 × 50	3	
21	GB93 - 87	垫圈 16	Шайба16	3	
22	GB5783 - 86	螺栓 M10 × 25	БолтM10 × 25	2	
23	GB5782 - 86	螺柱 M12 × 50 - 10.9	Болт - шпилькаM12 × 50 - 10.9	6	
24	GB5783 - 86	螺栓 M8 × 15	БолтM8 × 15	1	
25	GB97.1 - 85	垫圈 8	Шайба8	1	





0T43000 油门操纵 Управление газом

序号 Поз.	代号 Номер	名称 Наименование	数量 Кол.	备注 Прим.
1	0A03001	叉头 Вилка	4	
2	0T43008	前拉杆 Передний рычаг	1	
3	0A03015	摇臂 Коромысло	2	
4	0T43004	支座 Суппорт	1	
5	1B01365	螺栓 5/8" - 18 × 47 Болт 5/8" - 18 × 47	2	
6	0A03050	密封圈 Уплотнительное кольцо	2	
7	0T43002	垫圈 Шайба	2	
8	0T43007	下前轴 Нижне - передний вал	1	
9	1B03025	滚柱 Роллер	2	
10	1B03021	弹簧 Пружина	2	
11	1B03019	弹簧 Пружина	1	
12	0T11026	锁定板组件 Замочная плита	1	
13	0T11020	油门踏板 Педаль	1	
14	0T11004	连板 Соединительная плита	1	
15	0T11005	叉套 Втулка	1	
16	0T43003	套 Втулка	1	
17	0T43009	拉杆 Рычаг	1	
18	1B03027	拉簧 Пружина	1	
19	0T11007	竖拉杆 Вертикальный рычаг	1	
20	0T11029	操纵杆焊接 Сваренный блок рычага управления	1	
21	0A11043	操纵手柄 Рукоятка в сборе	1	
22	0T11008	盖板 Плита	2	
23	0T11009	操纵盒 Коробка управления	1	
24	0T11010	摇臂 Коромысло	1	
25	0T09008	螺栓轴 Болт - вал	1	
26	0T09035	关节轴承组件 Откидной подшипник в сборе	2	
27	0T11033	从动轴焊接 Ведомый вал	1	
28	0T09043	防尘杯 Пылеотбойный стакан	8	
29	0T11011	垫 Прокладка	2	
30	0T11012	隔环 Проставное кольцо	1	

0T43000

油门操纵

Управление газом

序号 Поз.	代号 Номер	名称 Наименование		数量 Кол.	备注 Прим.
31	0T11036	主动轴组件	Ведущий вал в сборе	1	
32	0T11013	碟簧	Тарелочная пружина	1	
33	0T11014	垫	Прокладка	1	
34	0T11015	螺纹轴承座	Резьбовое гнездо подшипника	1	
35	0T11038	自锁壳体	Блокировочный корпус	1	
36	0T11001	垫	Прокладка	4	
37	0T11016	轴	Вал	1	
38	0T11003	螺栓轴	Болт - вал	1	
39	0T43001	摇臂	Коромысло	1	
40	0T11017	轴座	Гнездо вала	1	
1	GB6170 - 86	螺母 M8 - 8	Гайка M8 - 8	4	
2	GB91 - 86	销 2 × 12	Палец 2 × 12	6	
3	GB882 - 86	销 B6 × 22	Палец B6 × 22	6	
4	GB1099	半圆键 5 × 19	Сегментная шпонка 5 × 19	2	
5	GB1152 - 89	油杯 M10 × 1	Масленка M10 × 1	1	
6	GB97.1 - 85	垫圈 16	Шайба 16	2	
7	GB93 - 87	垫圈 16	Шайба 16	2	
8	GB290 - 89	轴承包 40941/25	Подшипник 40941/25	2	
9	GB894.1 - 86	挡圈 25	Упорное пальце 25	2	
10	GB70 - 85	螺栓 M6 × 35	Болт M6 × 35	4	
11	GB848 - 85	垫圈 6	Шайба 6	4	
12	GB93 - 87	垫圈 10	Шайба 10	11	
13	GB5783 - 86	螺栓 M10 × 35	Болт M10 × 35	7	
14	GB95 - 85	垫圈 6	Шайба 6	4	
15	GB1099 - 79	半圆键 3 × 16	Сегментная шпонка 3 × 16	2	
16	GB6174 - 79	螺母 M10	Гайка M10	4	
17	GB5783 - 86	螺栓 M10 × 70	Болт M10 × 70	2	
18	GB5783 - 86	螺栓 M6 × 12	Болт M6 × 12	8	
19	GB6178 - 86	螺母 M8	Гайка M8	2	

0T43000

油门操纵

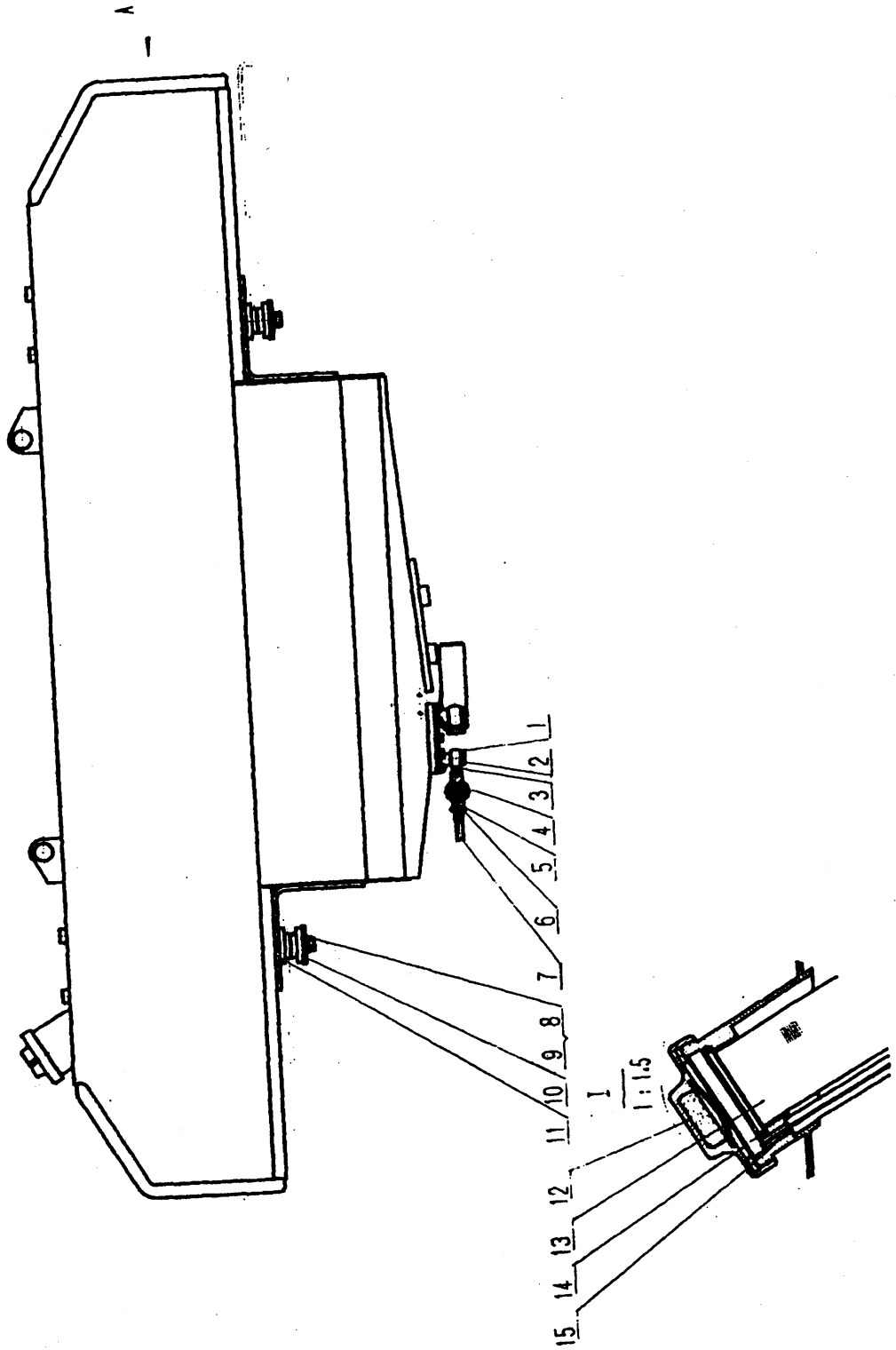
Управление газом

序号 Поз.	代号 Номер	名称 Наименование		数量 Кол.	备注 Прим.
20	GB91 - 86	销 2 × 20	Палец 2 × 20	2	
21	GB290 - 89	滚针轴承 НК202612	Игольчатый подшипник НК202612	2	
22	GB91 - 86	销 5 × 30	Палец 5 × 30	2	
23	GB5783 - 86	螺栓 M10 × 25	Болт M10 × 25	3	
24	GB5783 - 86	螺栓 M10 × 40	Болт M10 × 40	1	

0T46000

燃油系统

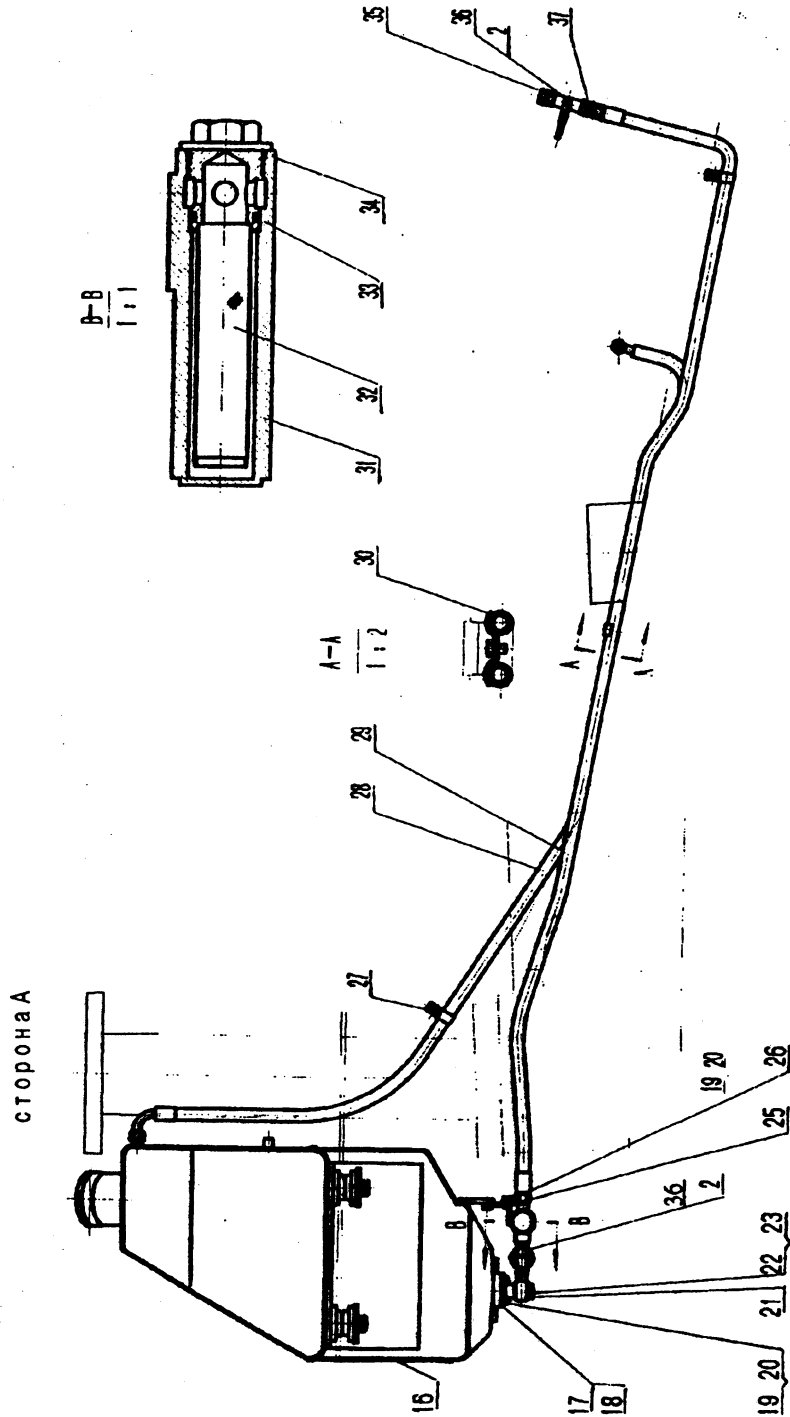
Топливная система



0T46000

燃油系统

Топливная система



OT46000

燃油系统

Топливная система

序号 Поз.	代号 Номер	名称 Наименование		数量 Кол.	备注 Прим.
1	0A09020	油塞	Пробка	1	
2	0A090021	垫圈	Шайба	6	
3	0A25004	接头	Штуцер	1	
4	0A25046	手轮式节门 3/8"	Кран 3/8"	1	
5	0A01010	垫圈	Шайба	2	
6	0A25006	放油管外接头	Штуцер сливной трубы	1	
7	0A25010	放油管	Сливная труба	1	
8	GB5782 - 86	螺栓 M20 × 95	Болт M20 × 95	4	
9	GB93 - 87	垫圈 20	Шайба 20	4	
10	OT19001	垫圈	Шайба	4	
11	OT19041	减震块	Буферный блок	8	
12	0A25011	加油盖	Заправочная крышка	1	
13	0A25038	滤管装配	Фильтрующая труба в сборе	1	
14	0A25001	卡环	Захватное кольцо	1	
15	OT19002	油尺	Маслощуп	1	
16	OT46035	箱体	Корпус	1	
17	OT46026	放油座	Сливное гнездо	1	
18	OT19003	密封垫	Уплотнительная прокладка	1	
19	GB5783 - 86	螺栓 M10 × 20	Болт M10 × 20	17	
20	GB93 - 87	垫圈 10	Шайба 10	17	
21	OT46001	接头	Штуцер	1	
22	OT46002	油塞	Пробка	1	
23	OT46003	铝垫	Алюминиевая прокладка	2	
25	OT46028	支座	Суппорт	1	

0T46000

燃油系统

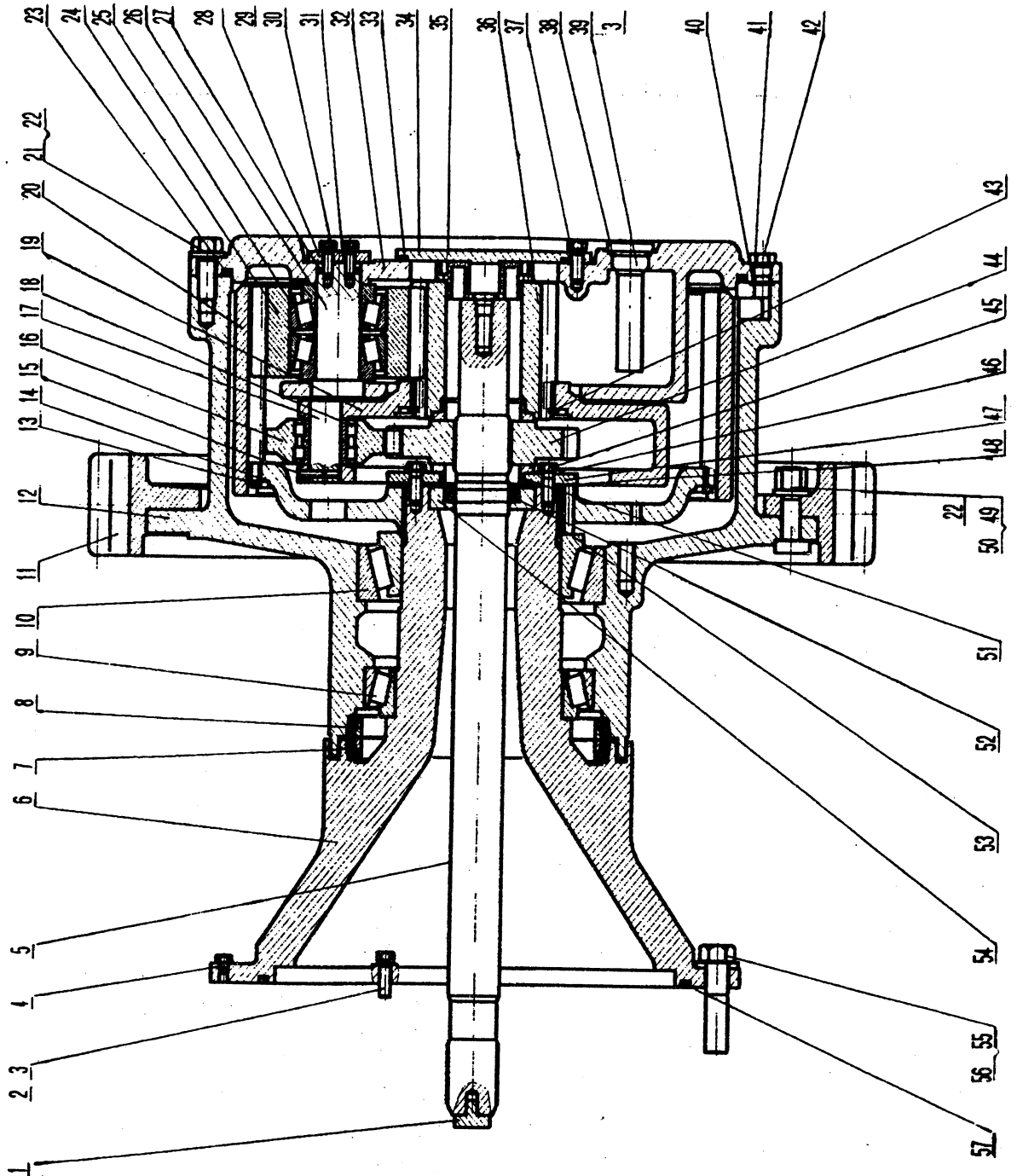
Топливная система

序号 Поз.	代号 Номер	名称 Наименование		数量 Кол.	备注 Прим.
26	GB95 - 85	垫圈 10	Шайба10	4	
27	0T46033	夹子	Зажим	2	
28	0T46009	回油管	Труба возвратного масла	1	
29	0T46004	进油管	Наливная труба	1	
30	1B27009	夹子	Зажим	1	
31	0T46020	粗滤器	Фильтр грубой очистки	1	
32	0T46030	粗滤器	Фильтр грубой очистки	1	
33	GB1235 - 76	O 形密封圈 38 × 3.5	O - образное уплотнительное кольцо38 × 3.5	1	
34	GB1235 - 76	O 形密封圈 45 × 3.5	O - образное уплотнительное кольцо45 × 3.5	1	
35	0T46038	接头	Штуцер	1	
36	0T46037	球节门 1/2"	Дроссель 1/2"	2	
37	0T46036	接头	Штуцер	1	

OT50000

终传动

Конечная передача





**OT50000      终传动      Конечная передача**

序号 Поз.	代号 Номер	名 称 Наименование		数量 Кол.	备注 Прим.
1	OT05001	轴端垫	ВалГорцевая прокладка	1	
2	GB5783 - 86	螺栓 M12 × 35	БолтM12 × 35	2	
3	GB93 - 87	垫圈 12	Шайба12	5	
4	GB5783 - 86	螺栓 M10 × 10	БолтM10 × 10	3	
5	OT50001	终传动轴	Вал конечной передачи	1	
6	OT50002	支承盘	Опорный диск	1	
7	OT05034	O 形密封圈	O - образное уплотнительное кольцо	2	
8	OT05035	宽亮带浮封环	Плавающее уплотнительное кольцо	2	
9	GB297 - 84	轴承 2007938E	Подшипник2007938E	1	
10	GB297 - 84	轴承 007136E	Подшипник2007136E	1	
11	OT05033	链齿	Сегмент	5	
12	OT05005	链化毂	Ступица	1	
13	OT05010	挡圈	Упорное палец	1	
14	OT05036	联接盘	Соединительный диск	1	
15	GB879 - 86	销 6 × 30	Палец6 × 30	3	
16	OT05011	前排行星轮	Планетарная шестерня переднего ряда	3	
17	OT05012	前排行星轮轴	Вал планетарной шестерни переднего ряда	3	
18	GB284 - 87	轴承 502307E	Подшипник502307E	6	
19	OT05026	前排行星轮轴	Планетарная рама переднего ряда	3	
20	OT05027	齿圈	Зубчатый венец	1	
21	GB5783 - 86	螺栓 M20 × 45 - 10.9	БолтM20 × 45 - 10.9	29	
22	GB/T1230-91	垫圈 20	Шайба20	54	
23	GB3452.1-92	O 形圈螺圈 580 × 7	O - образное кольцо580 × 7	1	
24	OT05013	后排行星轮	Планетарная шестерня заднего ряда	3	
25	GB297 - 84	轴承 7610E	Подшипник7610E	6	
26	OT05014	后排行星轮轴	Вал планетарной шестерни заднего ряда	3	

**OT50000      终传动      Конечная передача**

序号 Поз.	代号 Номер	名 称 Наименование		数量 Кол.	备注 Прим.
27	GB3452.1-92	O形圈 43.7 × 3.55	O-образное кольцо 43.7 × 3.55	3	
28	OT05016	固定板	Фиксированная плита	3	
29	GB5783-86	螺栓 M10 × 25 - 10.9	Болт M10 × 25 - 10.9	6	
30	GB93-87	垫圈 10	Шайба 10	6	
31	OT05017	调整垫	Прокладочная прокладка	3	
32	OT05015	后排行星架	Планетарная рама заднего ряда	1	
33	GB3452.1-92	O形圈 180 × 5.3	O-образное кольцо 180 × 5.3	1	
34	OT05018	后盖	Задняя крышка	1	
35	OT05019	限位座	Ограничитель	1	
36	OT05021	后排太阳轮	Солнечная шестерня заднего ряда	1	
37	GB5783-86	螺栓 M12 × 30	Болт M12 × 30	3	
38	GB3452.1-92	O形圈 38.7 × 3.55	O-образное кольцо 38.7 × 3.55	1	
39	OT05022	加油堵	Заправочная пробка	1	
40	GB3452.1-92	O形圈 20 × 2.65	O-образное кольцо 20 × 2.65	1	
41	GB3452.1-92	O形圈 17 × 2.65	O-образное кольцо 17 × 2.65	1	
42	OT05028	放油螺堵	Сливная пробка	1	
43	GB894.1-86	挡圈 155	Упорное пальце 155	1	
44	OT05029	前排太阳轮	Солнечная шестерня переднего ряда	1	
45	GB5783-86	螺栓 M12 × 30 - 10.9	Болт M12 × 30 - 10.9	16	
46	OT05030	止动垫圈	Стопорная шайба	8	
47	OT05008	压板	Нажимная плита	1	
48	OT05007	调整垫	Прокладочная прокладка	1	
49	OT05031	螺栓	Болт	25	
50	OT05032	螺母	Гайка	25	
51	OT05020	端垫	Торцевая прокладка	2	

0T50000

终传动

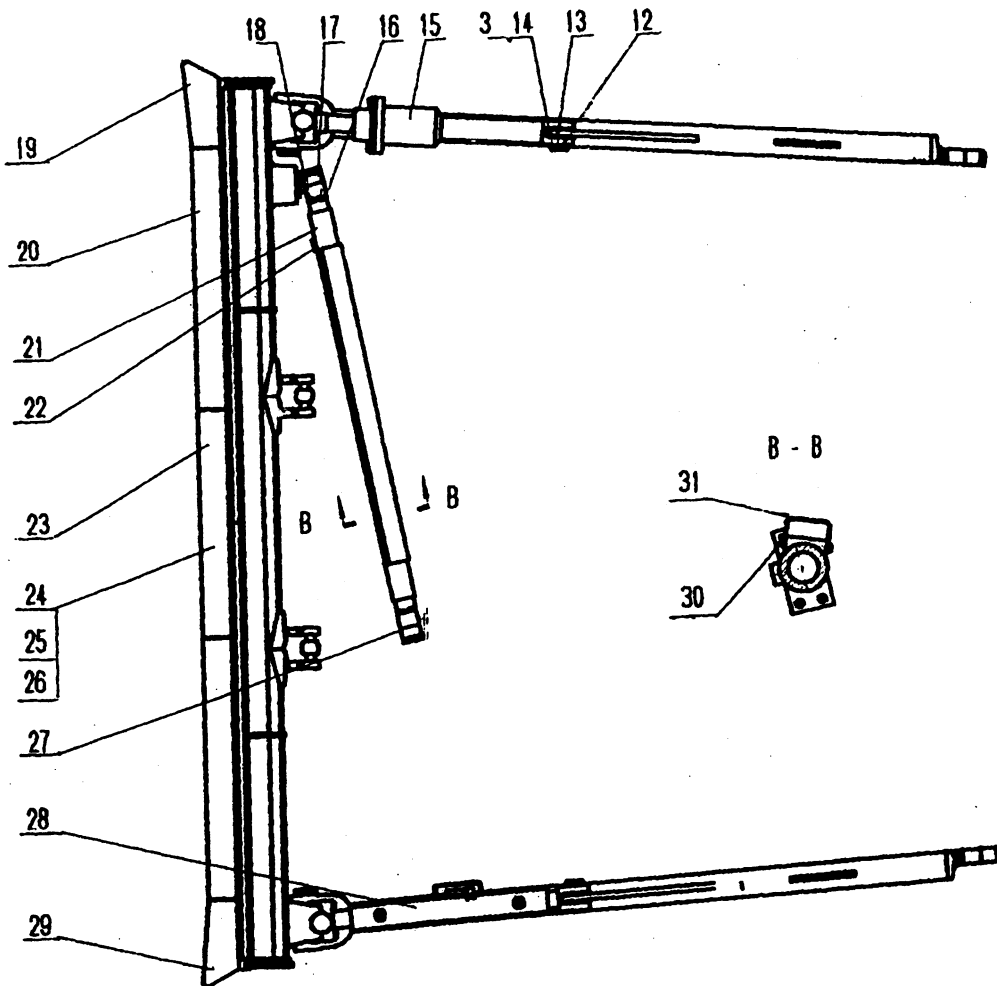
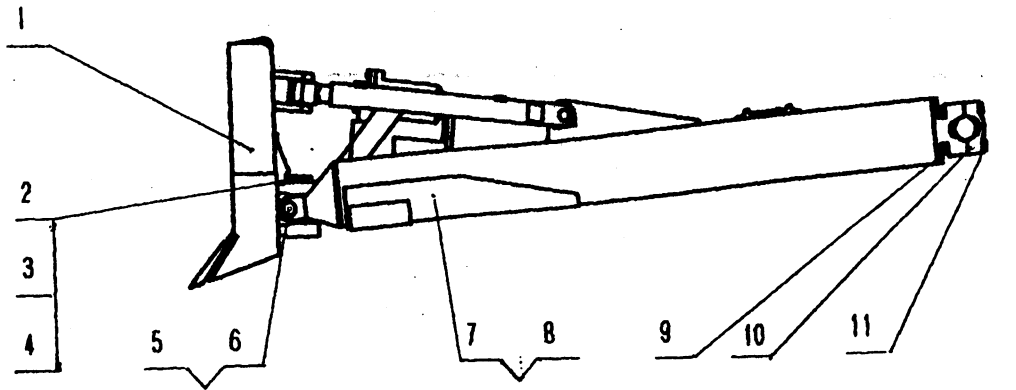
Конечная передача

序号 Поз.	代号 Номер	名称 Наименование		数量 Кол.	备注 Прим.
52	HG4-692-67	油封 PD60 × 85 × 12	Масляное уплотнение PD60 × 85 × 12	1	
53	0T05037	圆柱销	Цилиндрический палец	15	
54	0T05006	油封座	Гнездо для масляного уплотнения	1	
55	GB5782 - 86	螺栓 M24 × 90 - 10.9	Болт M24 × 90 - 10.9	24	
56	GB/T1230-91	垫圈 24	Шайба 24	24	
57	GB3452.1-92	O 形圈 475 × 7	O - образное кольцо 475 × 7	1	

OT52000

推土装置

Бульдозерное оборудование



0T52000

推土装置

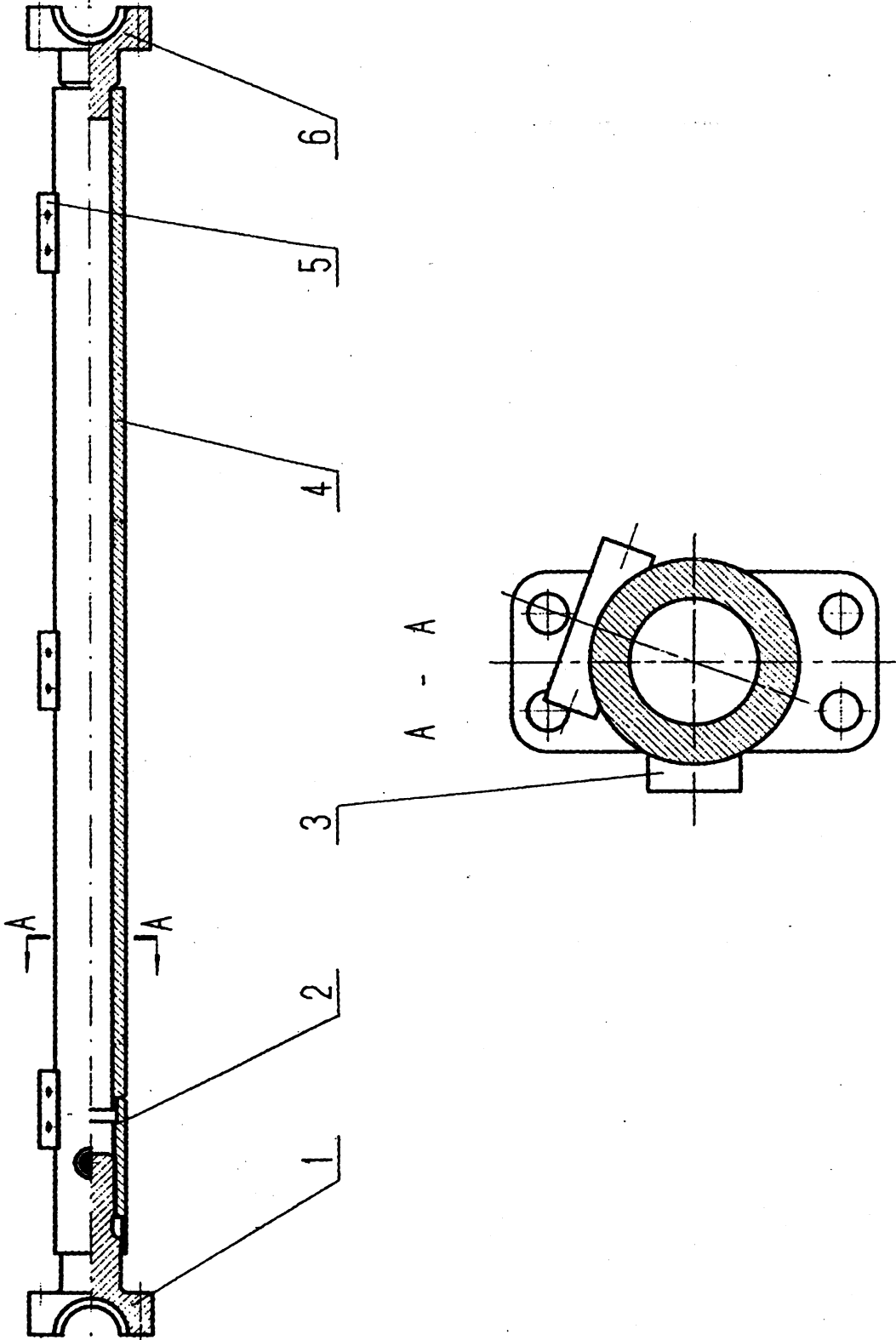
Бульдозерное оборудование

序号 Поз.	代号 Номер	名称 Наименование		数量 Кол.	备注 Прим.
1	0T52001	铲刀	Отвал	1	
2	GB5783 - 86	螺栓 M20 × 40	БолтM20 × 40	8	
3	GB93 - 87	垫圈 20	Шайба20	12	
4	0T32132	挡板	Перегородка	4	
5	0T32134	十字叉头	Крестовина	2	
6	0T32133	销轴	Палец - вал	4	
7	0T52035	左顶推梁	Брус, лев.	1	
8	0T52037	右顶推梁	Брус, прав.	1	
9	GB6170 - 86	螺母 M30	ГайкаM30	4	
10	0T14064	支承球盖	Опорная шаровое гнездо	2	
11	GB5782 - 86	螺栓 M30 × 220 - 10.9	БолтM30 × 220 - 10.9	4	
12	0T14068	销轴	Палец - вал	2	
13	0T14069	挡板	Перегородка	2	
14	GB5783 - 86	螺栓 M20 × 35	БолтM20 × 35	4	
15	0T32251	侧倾油缸	Гидроцилиндр перекоса	1	
16	GB5782 - 86	螺栓 M20 × 120 - 10.9	БолтM20 × 120 - 10.9	8	
17	0T14067	方螺母	Четырехгранная гайка	8	
18	0T32144	球盖	Шаровая крышка	2	
19	0T14129	右刀角	Наконечник отвала, прав.	1	
20	0T14031	中间刀片	Средняя кромка	2	
21	0T52038	斜支撑	Подкос	1	
22	GB1152 - 89	油杯 M10 × 1	МасленкаM10 × 1	1	
23	0T32152	中间刀片	Средняя кромка	1	
24	GB10 - 88	螺栓 M20 × 65	БолтM20 × 65	35	
25	GB6175 - 86	螺母 M20	ГайкаM20	35	
26	GB/T1230-91	垫圈 20	Шайба20	35	
27	0T32145	垫片	Прокладка	4	
28	0T32154	支臂	Раскос	1	
29	0T14130	左刀角	Наконечник отвала, лев.	1	
30	GB5783 - 86	螺栓 M10 × 16	БолтM10 × 16	12	
31	0T52040	护罩	Защитный колпак	2	

0T52038

斜支撑

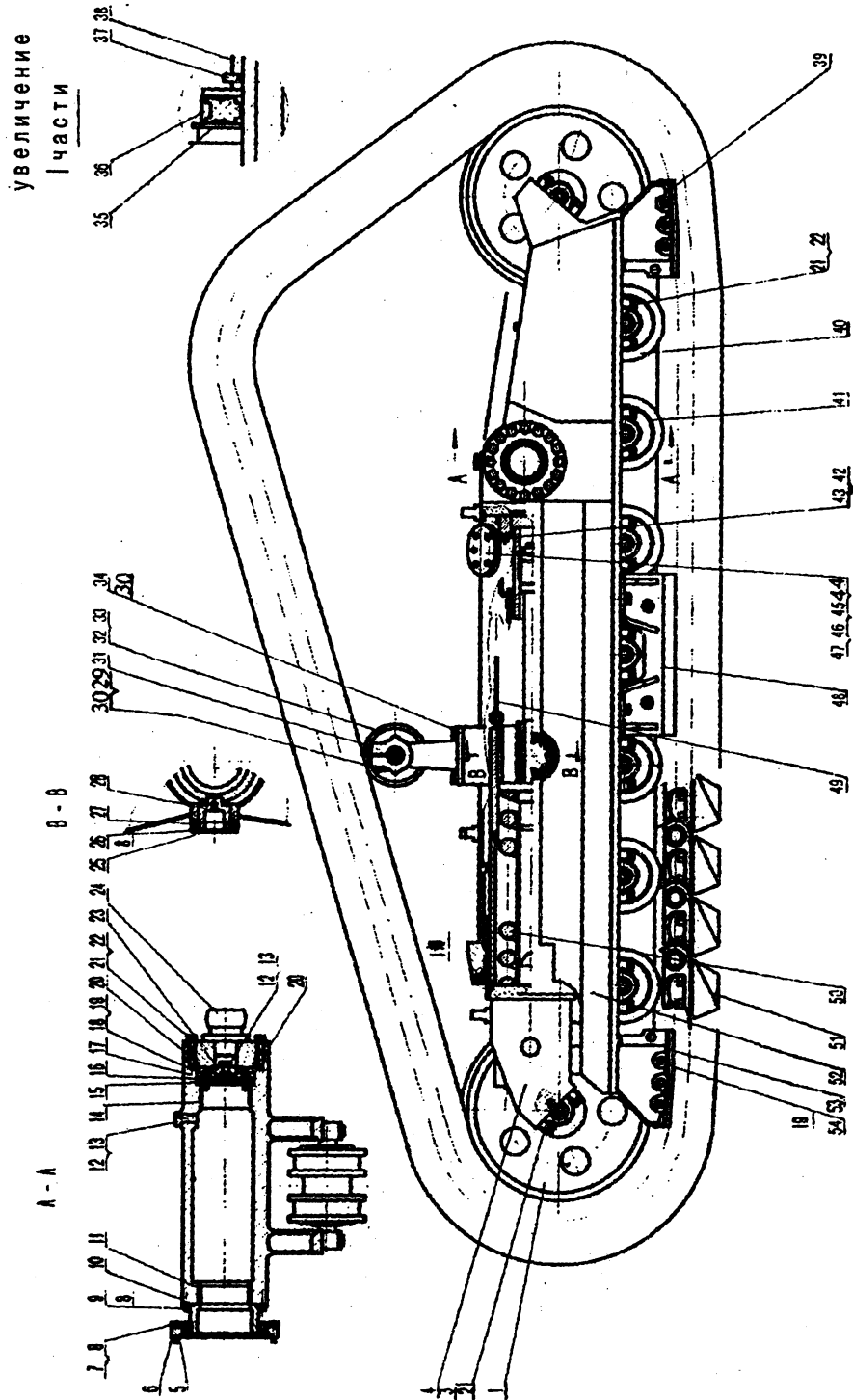
Подкос



0T52038      斜支撑      Подкос

序号 Поз.	代 号 Номер	名            称 Наименование	数量 Кол.	备 注 Прим.
1	0T32151	螺纹调节球座      Резьбовое регулирующее гнездо	1	
2	0T32150	螺纹管              Резьбовая труба	1	
3	0T32146	油嘴护座           ФорсункаЗащитное гнездо	1	
4	0T52039	联接管              Соединительная труба	1	
5	0T32148	螺纹块              Резьбовой блок	3	
6	0T32190	支承球座           Опорная шаровое гнездо	1	

OT53000 左行走系统 Левая Ходовая часть  
 OT54000 右行走系统 Правая Ходовая часть





OT53000 左行走系统      Левая      Ходовая часть  
 OT54000 右                                  Правая

序号 Поз.	代号 Номер	名称 Наименование		数量 Кол.	备注 Прим.
1	OT16016	引导轮总成	Направляющее колесо в сборе	2	
2	OT16100	销	Палец	2	
3	GB119 - 86	销 A20 × 40	Палец A20 × 40	2	
4	OT16019	叉头总成	Вилка в сборе	1	
5	GB3452.1-92	O 形圈 300 × 5.3	O - образное кольцо 300 × 5.3	1	
6	OT16067	密封套	Уплотнительная втулка	1	
7	GB5782 - 86	螺栓 M12 × 55	Болт M12 × 55	8	
8	GB93 - 87	垫圈 12	Шайба 12	28	
9	GB5782 - 86	螺栓 M12 × 35	Болт M12 × 35	8	
10	GB3452.1-92	O 形圈 224 × 5.3	O - образное кольцо 224 × 5.3	1	
11	OT07005	轴套	Втулка	1	
12	0A20027	油塞	Пробка	2	
13	GB1235 - 76	O 形密封圈 42 × 3.5	O - образное уплотнительное кольцо 42 × 3.5	2	
14	OT16002	小衬套	Втулка	1	
15	OT16003	挡环	Упорное кольцо	1	
16	OT16004	压板	Нажимная плита	1	
17	GB3452.1-92	O 形圈 106 × 2.65	O - образное кольцо 106 × 2.65	1	
18	GB5782 - 86	螺栓 M16 × 35 - 10.9	Болт M16 × 35 - 10.9	12	
19	GB93 - 87	垫圈 16	Шайба 16	24	
20	GB3452.1-92	O 形圈 190 × 5.3	O - образное кольцо 190 × 5.3	2	
21	GB5782 - 86	螺栓 M20 × 90 - 10.9	Болт M20 × 90 - 10.9	44	
22	GB/T1230-91	垫圈 20	Шайба 20	44	
23	OT16116	挡盘	Упорный диск	1	
24	OT16075	球座	Шаровое гнездо	1	

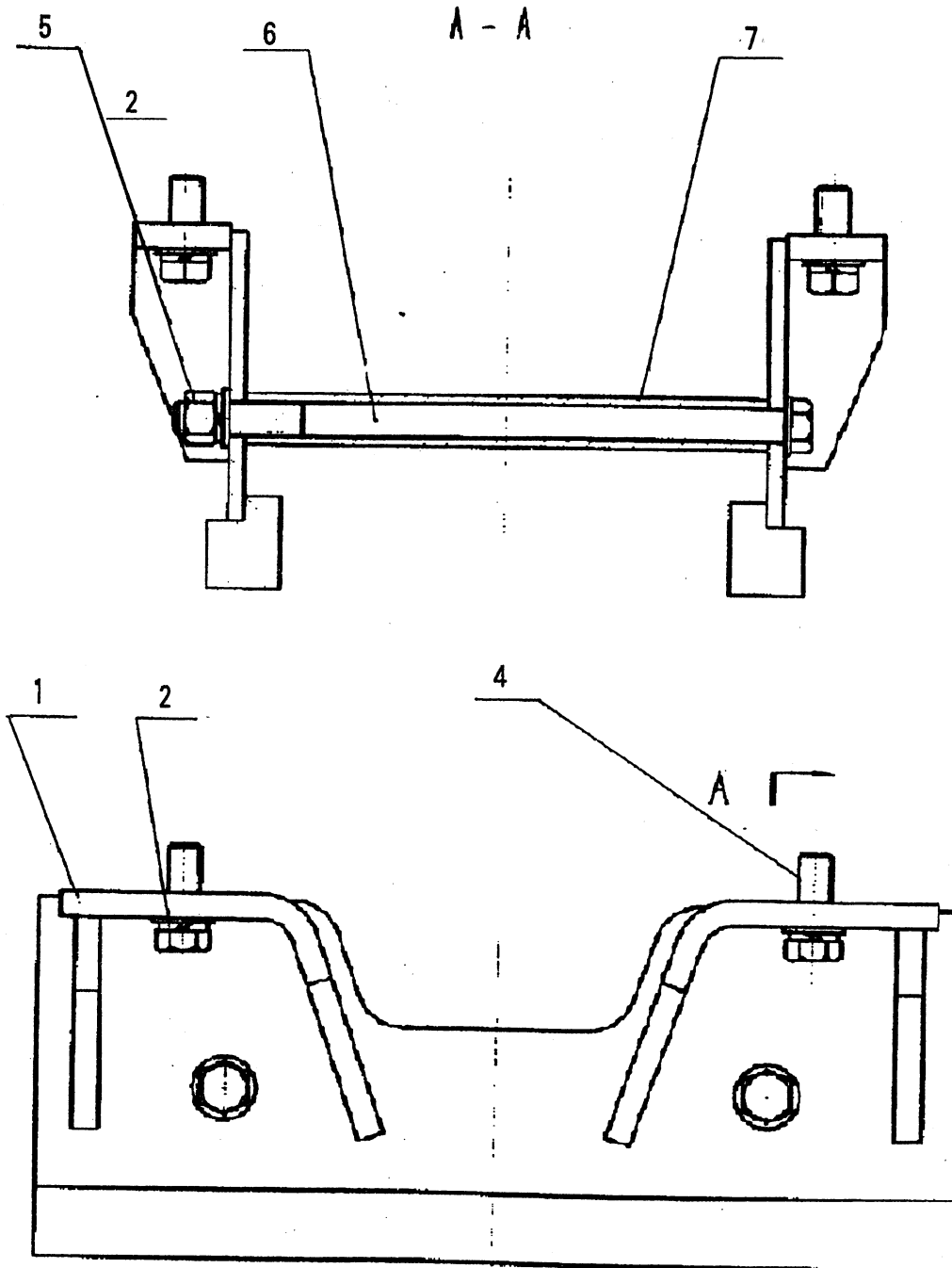
OT53000 左行走系统      Левая      Ходовая часть  
 OT54000 右行走系统      Правая

序号 Поз.	代号 Номер	名称 Наименование		数量 Кол.	备注 Прим.
25	OT16006	盖	Крышка	2	
26	GB5782 - 86	螺栓 M12 × 30 - 10.9	Болт M12 × 30 - 10.9	12	
27	GB3452.1 - 92	O 形圈 103 × 3.55	O - образное кольцо 103 × 3.55	2	
28	OT53028	定位键	Фиксирующая шпонка	2	
29	GB5782 - 86	螺栓 M20 × 80	Болт M20 × 80	2	
30	GB93 - 87	垫圈 20	Шайба 20	6	
31	OT16008	托轮座	Гнездо для поддерживающего катка	1	
32	JB2984 - 81	托链轮 216 × 185	Поддерживающий каток 217 × 185	1	
33	GB119 - 86	销 B6 × 24	Палец B6 × 24	2	
34	GB5782 - 86	螺栓 M20 × 50	Болт M20 × 50	4	
35	OT16014	外挡环	Внешнее упорное кольцо	1	
36	OT16092	密封组件	Уплотнительные элементы	1	
37	OT16013	内挡环	Внутреннее упорное кольцо	1	
38	OT16012	衬套	Втулка	1	
39	OT16011	帮板 I	Плита I	2	
40	OT16313	单边支重轮	Однофланцевый опорный каток	4	
41	OT16302	双边支重轮	Двухфланцевый опорный каток	3	
42	GB5782 - 86	螺栓 M10 × 25	Болт M10 × 25	5	
43	GB93 - 87	垫圈 10	Шайба 10	5	
44	OT16009	盖板	Плита	1	
45	GB3452.1 - 92	O 形圈 122 × 3.55	O - образное кольцо 122 × 3.55	5	
46	GB867 - 86	铆钉 3 × 8	Заклепка 3 × 8	4	
47	OT16300	警示牌	Бирка	1	
48	OT53030	履带导向护板组件	Направляющая плита гусеницы в сборе	1	



OT53001 履带导向护板装置

Направляющая плита гусеницы в сборе

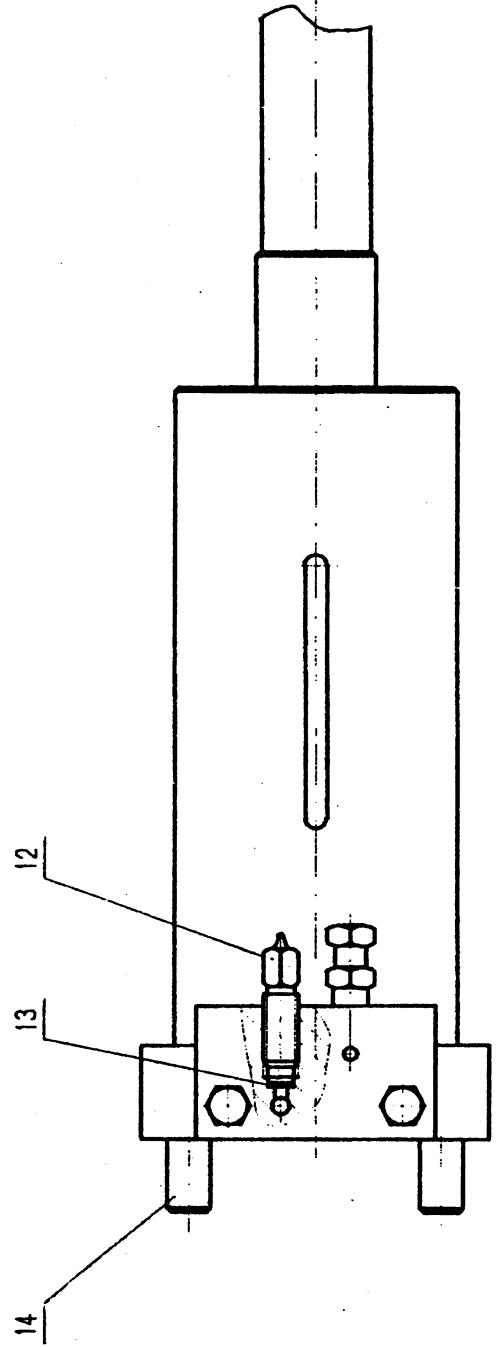
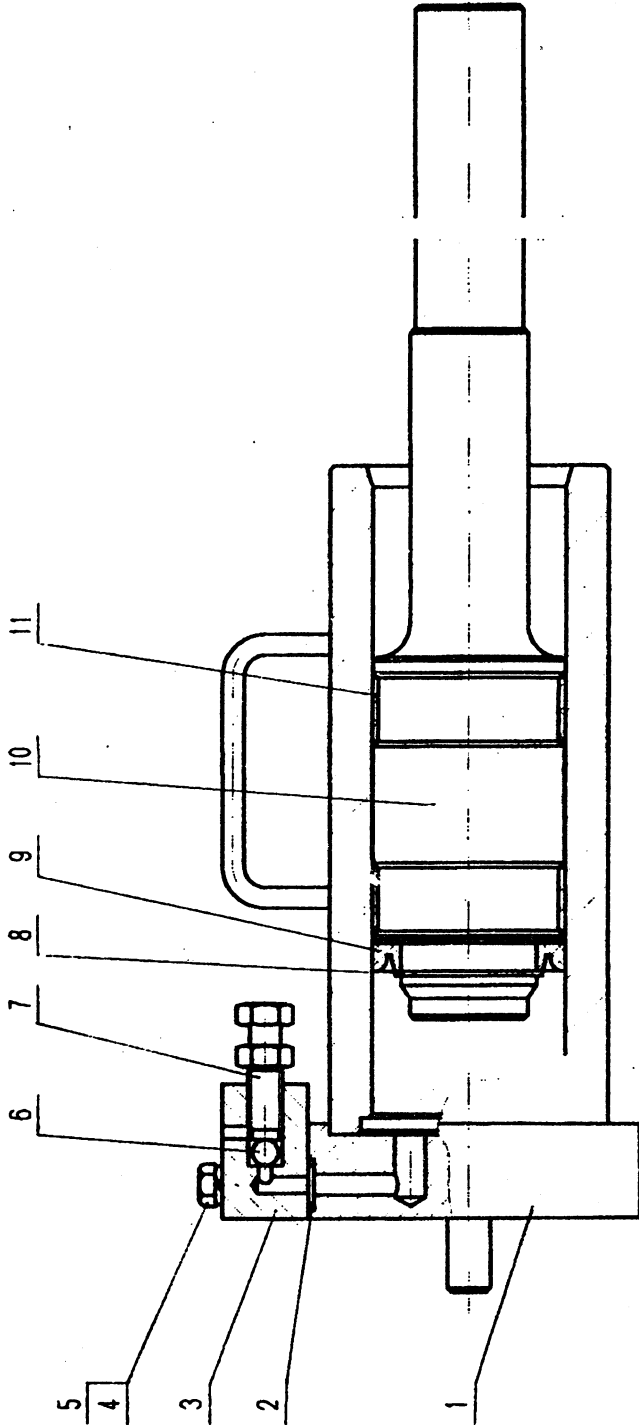


## 0T53001 履带导向护板组件

### Направляющая плита гусеницы в сборе

序号 Поз.	代号 Номер	名 称 Наименование	数量 Кол.	备注 Прим.
1	0T53031	护板焊接	2	
2	GB/T1230-91	垫圈 20	8	
4	GB5783 - 86	螺栓 M20 × 40	4	
5	GB6170 - 86	螺母 M20	2	
6	0T16104	连接螺栓	2	
7	0T53002	套管	2	

OT53009 履带 左 张紧装置 Левый Натяжной механизм гусеницы  
 OT54009 履带 右 张紧装置 Правый Натяжной механизм гусеницы

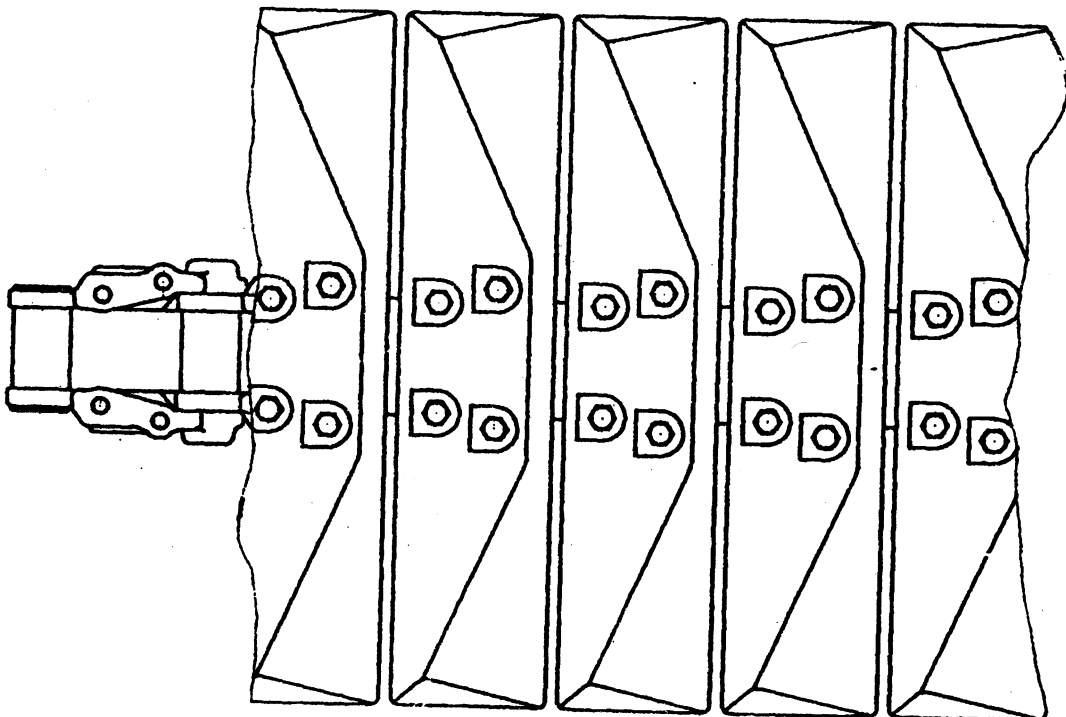
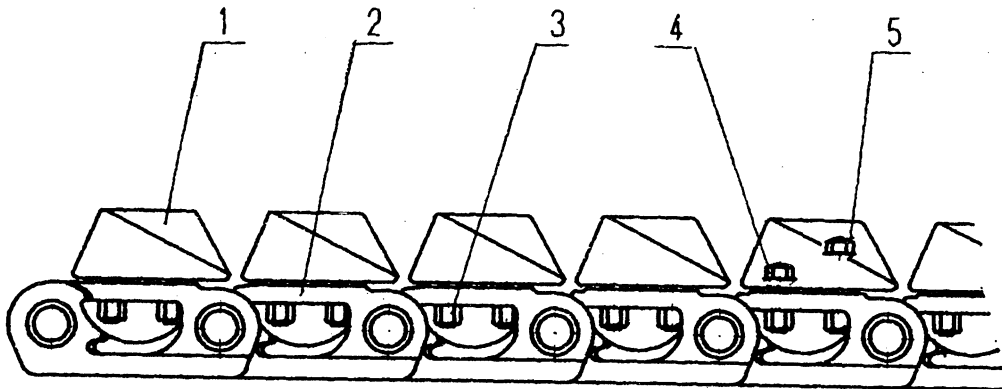


OT53009 履带左张紧装置 Левый Натяжной механизм гусеницы  
 OT54009 履带右张紧装置 Правый Натяжной механизм гусеницы

序号 Поз.	代号 Номер	名称 Наименование		数量 Кол.	备注 Прим.
1	OT16088	油缸套	Втулка гидроцилиндра	1	
2	GB3452.1-92	O形圈 18 × 3.55	O - образное кольцо 18 × 3.55	2	
3	OT16083	进排油座	Сливное и наливное гнездо	1	
4	GB5782 - 86	螺栓 M12 × 55 - 10.9	Болт M12 × 55 - 10.9	2	
5	GB93 - 87	垫圈 12	Шайба 12	2	
6	GB308 - 77	钢球 12	Стальной шар 12	1	
7	OT16084	放油塞	Сливная пробка	1	
8	GB894.1 - 86	挡圈 63	Упорное пальце 63	1	
9	OT16085	密封环	Уплотнительное кольцо	1	
10	OT53010	油缸杆	Шток гидроцилиндра	1	
11	OT16087	活塞套	Втулка поршня	2	
12	0A23109	油嘴	Форсунка	1	
13	0A23093	密封垫	Уплотнительная прокладка	1	
14	GB119 - 86	销 B20 × 60	Палец B20 × 60	2	

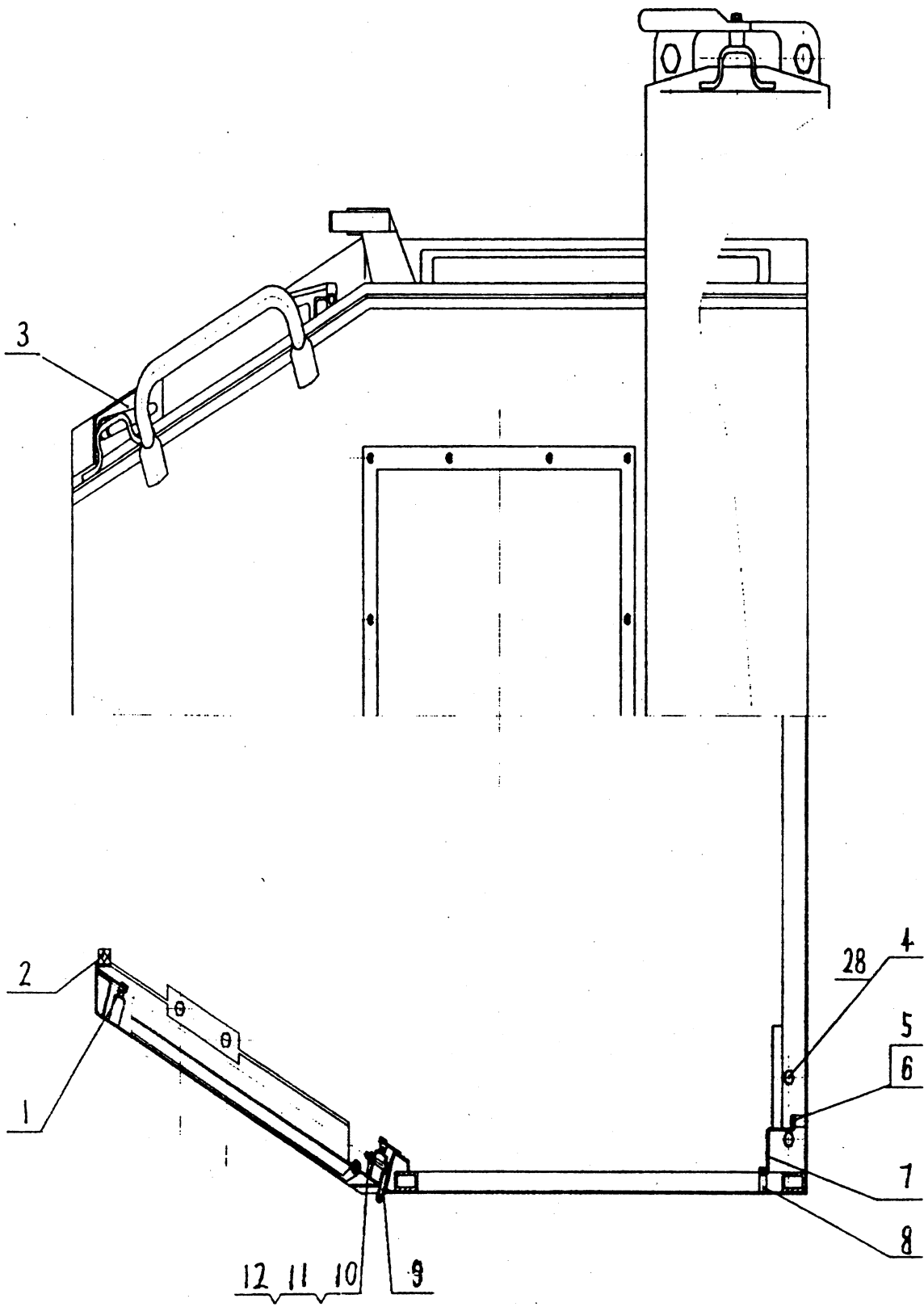
### 0T53011 履带总成 Гусеница в сборе

序号 Поз.	代号 Номер	名称 Наименование	数量 Кол.	备注 Прим.
1	0T53012	履带板 Башмак	43	
2	0T53013	链轨总成 (节距 216, 节数 43)	1	
3	0A23171	履带螺母 Гайка	172	
4	0A53014	履带短螺栓 Болт	86	
5	0A53022	履带长螺栓 Болт	86	

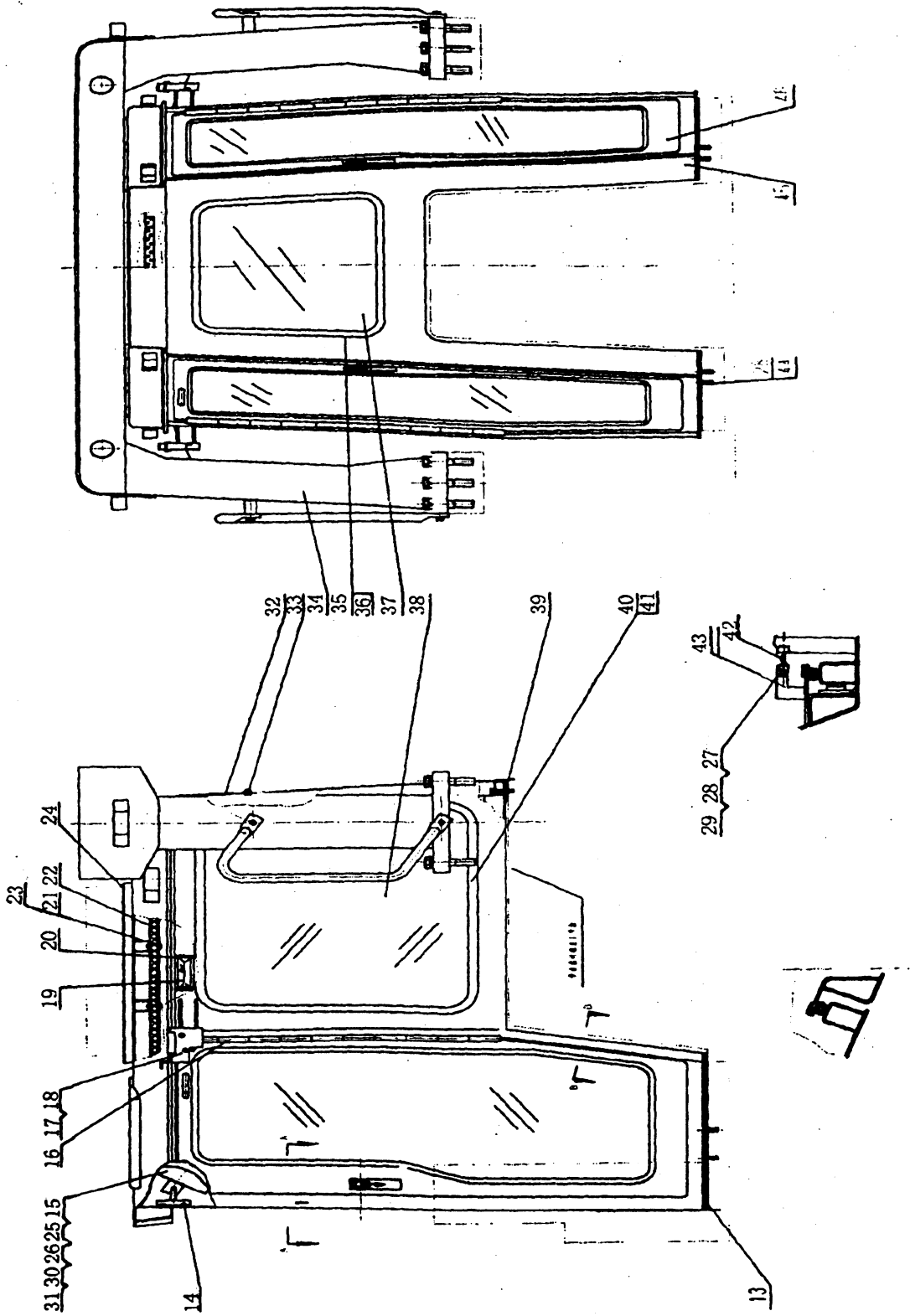




OT55000 空调滚翻保护驾驶室 Кабина - Ролс с кондиционером



OT55000 空调滚翻保护驾驶室 Кабина - Ролс с кондиционером



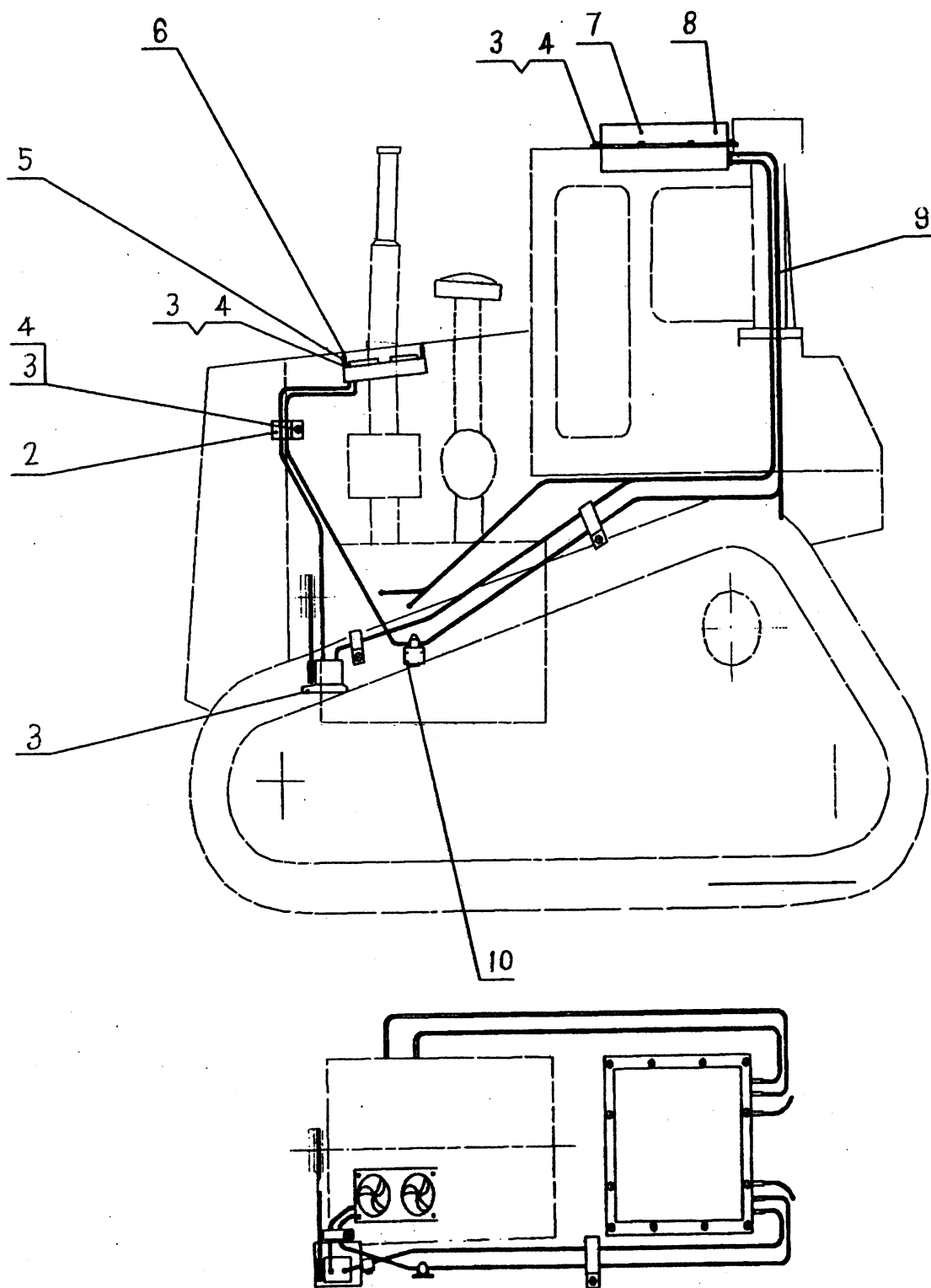
0T55000 空调滚翻保护驾驶室 Кабина – Ролс с кондиционером

序号 Поз.	代号 Номер	名称 Наименование		数量 Кол.	备注 Прим.
1	0A95069	密封条	Суташ	2	
2	0T36138	密封条组	Суташи	1	
3	0T36003	右门组件	Правая дверь в сборе	1	
4	GB5782 - 86	螺栓 M12 × 55	Болт M12 × 55	4	
5	GB5783 - 86	螺栓 M8 × 20	Болт M8 × 20	8	
6	GB96 - 85	垫圈 8	Шайба 8	8	
7	0T47007	管子护管	Защитная труба	2	
8	0T47014	螺纹座	Резьбовое гнездо	8	
9	0T36128	合页垫板	Петля Планка	2	
10	GB5782 - 86	螺栓 M8 × 45	Болт M8 × 45	14	
11	GB6170 - 86	螺母 M8 - 8	Гайка M8 - 8	14	
12	GB93 - 87	垫圈 8	Шайба 8	14	
13	0T36022	前侧减震垫	Буферная прокладка	2	
14	GB67 - 85	螺钉 M6 × 20	Винт M6 × 20	4	
15	0L78160	电风扇 10500000D	Вентилятор 10500000D	1	
16	0T36023	合页总成	Петля в сборе	2	
17	0T36027	左开门固定组件	Детали для фиксации двери	1	
18	0T36042	右开门固定组件	Детали для фиксации двери	1	
19	0A95060	棚灯	Потолочная лампа	1	
20	GB67 - 85	螺钉 M5 × 12	Винт M5 × 12	4	
21	0T55097	螺栓	Болт	22	
22	0T55099	吸音层	Звукопоглощающий слой	1	
23	0T55095	垫圈	Шайба	1	

0T55000 空调滚翻保护驾驶室 Кабина - Ролс с кондиционером

序号 Поз.	代号 Номер	名称 Наименование		数量 Кол.	备注 Прим.
24	0T55001	密封垫	Уплотнительная прокладка	1	
25	0T55051	电扇支架	Суппорт вентилятора	1	
26	GB6170 - 86	螺栓 M6	БолтM6	4	
27	GB96 - 85	垫圈 12	Шайба12	2	
28	GB93 - 87	垫圈 12	Шайба12	10	
29	GB6170 - 86	螺母 M12	ГайкаM12	2	
30	GB97.1 - 85	垫圈 6	Шайба6	8	
31	GB93 - 87	垫圈 6	Шайба6	4	
32	0T36139	滑窗总成	Окно в сборе	1	
33	0T36140	滑窗密封条	Суташ	1	
34	0T36053	翻车保护组件	Ролс	1	
35	0T36057	玻璃镶条(Ⅲ)	Нашивка(Ⅲ)	1	
36	0T36058	玻璃镶条(Ⅲ)	Нашивка(Ⅲ)	1	
37	0T36059	前玻璃	Переднее стекло	1	
38	0T36049	后侧玻璃	Заднее, боковое стекло	2	
39	0T36060	后减震垫	Задняя буферная прокладка	2	
40	0T36047	玻璃镶条(Ⅰ)	Нашивка(Ⅰ)	2	
41	0T36048	玻璃镶条(Ⅰ)	Нашивка(Ⅰ)	2	
42	0T36067	锁轴	Замочный вал	2	
43	0T36041	锁轴座	Гнездо замочного вала	2	
44	GB5782 - 86	螺栓 M12 × 45	БолтM12 × 45	4	
45	0T55015	驾驶室焊接体	Сваренная кабина	1	
46	0T36077	左门	Левая дверь	1	

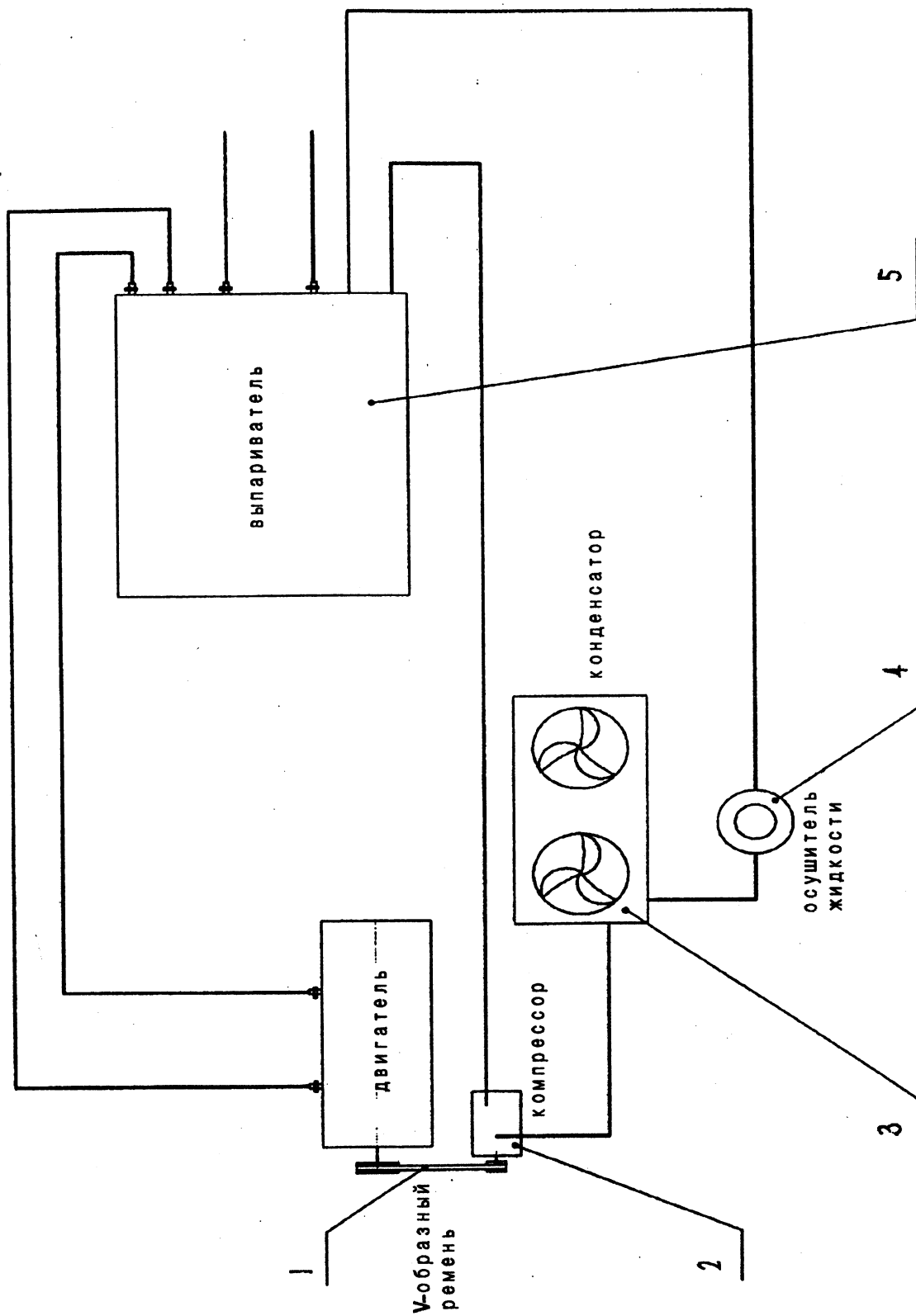
OT56000 空调系统 Конденционированная система



0T56000 空调系统 Конденционированная система

序号 Поз.	代号 Номер	名称 Наименование		数量 Кол.	备注 Прим.
1	0T48101	空调支架总成	Суппорт коденционера в сборе	1	
2	1B22089	夹子	Зажим	6	
3	GB6783 - 86	螺栓 M10 × 20	Болт M10 × 20	26	
4	GB95 - 85	垫圈 10	Шайба 10	26	
5	0T56009	支板	Плита	4	
6	0L78024	螺纹块	Резьбовой блок	4	
7	1H22032	制冷剂	Средство замораживания	1	
8	0T56008	空调器 (BKGO3)	Кондиционер (BKGO3)	1	
9	0T56010	管路组件	Трубопроводы в сборе	1	
10	0T56007	干燥器固定板	Фиксированная плита для осушителя	1	

0T56008 空调器 (BKD3) Кондиционер (BKD3)

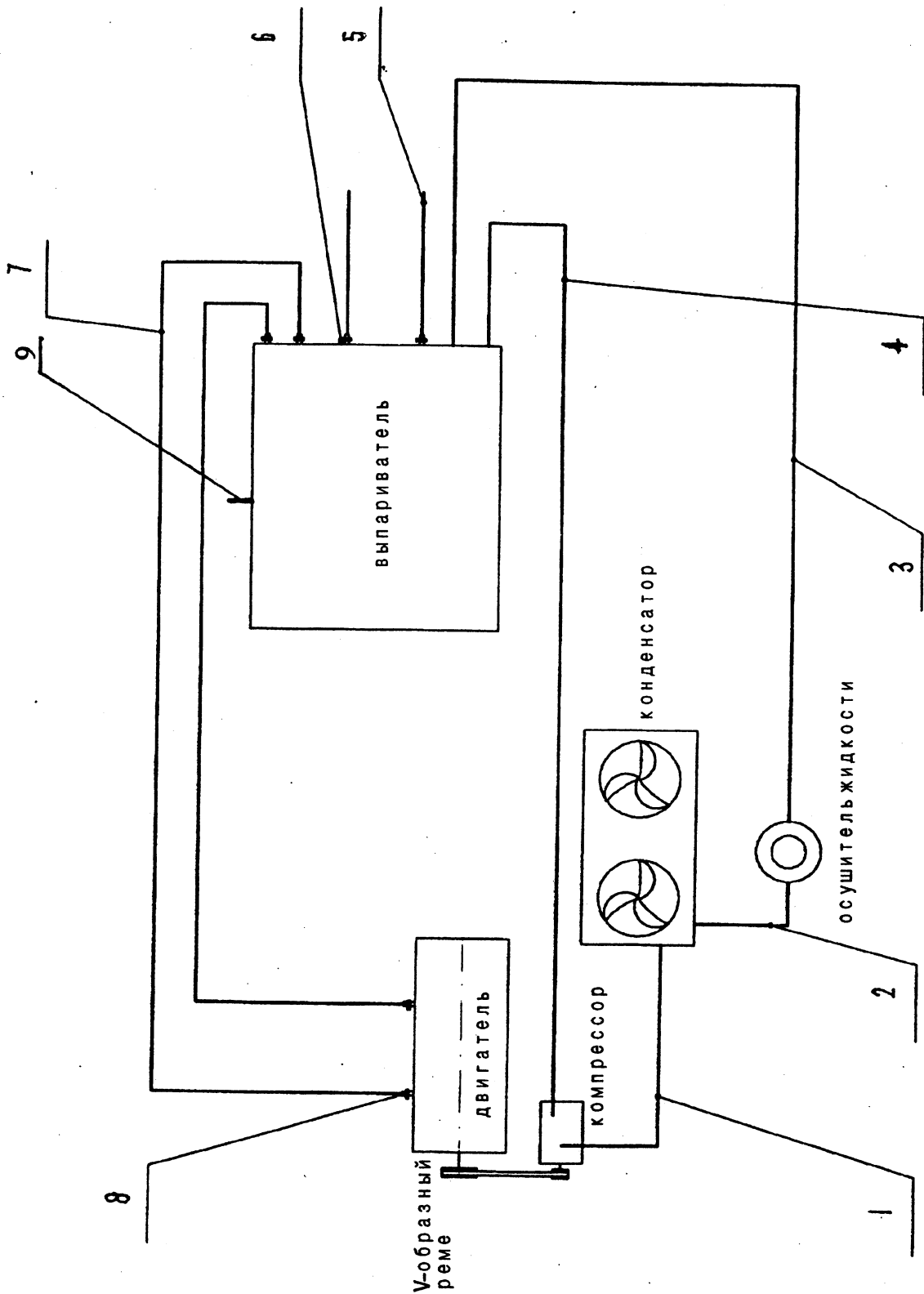


**0T56008 空调器 Кондиционер (BKD3)**

序号 Поз.	代号 Номер	名称 Наименование	数量 Кол.	备注 Прим.
1	0T56003	V形带 L = 1000 V - образный ремень L - 1000	1	WD WT
2	1C24004	压缩机 Компрессор	1	WD WT
3	1C24003	冷凝器总成 Конденсатор в сборе	1	WD
4	1C24002	储液干燥器 Осушитель	1	WD
5	1T56007	蒸发器总成 Выпариватель в сборе	1	WD



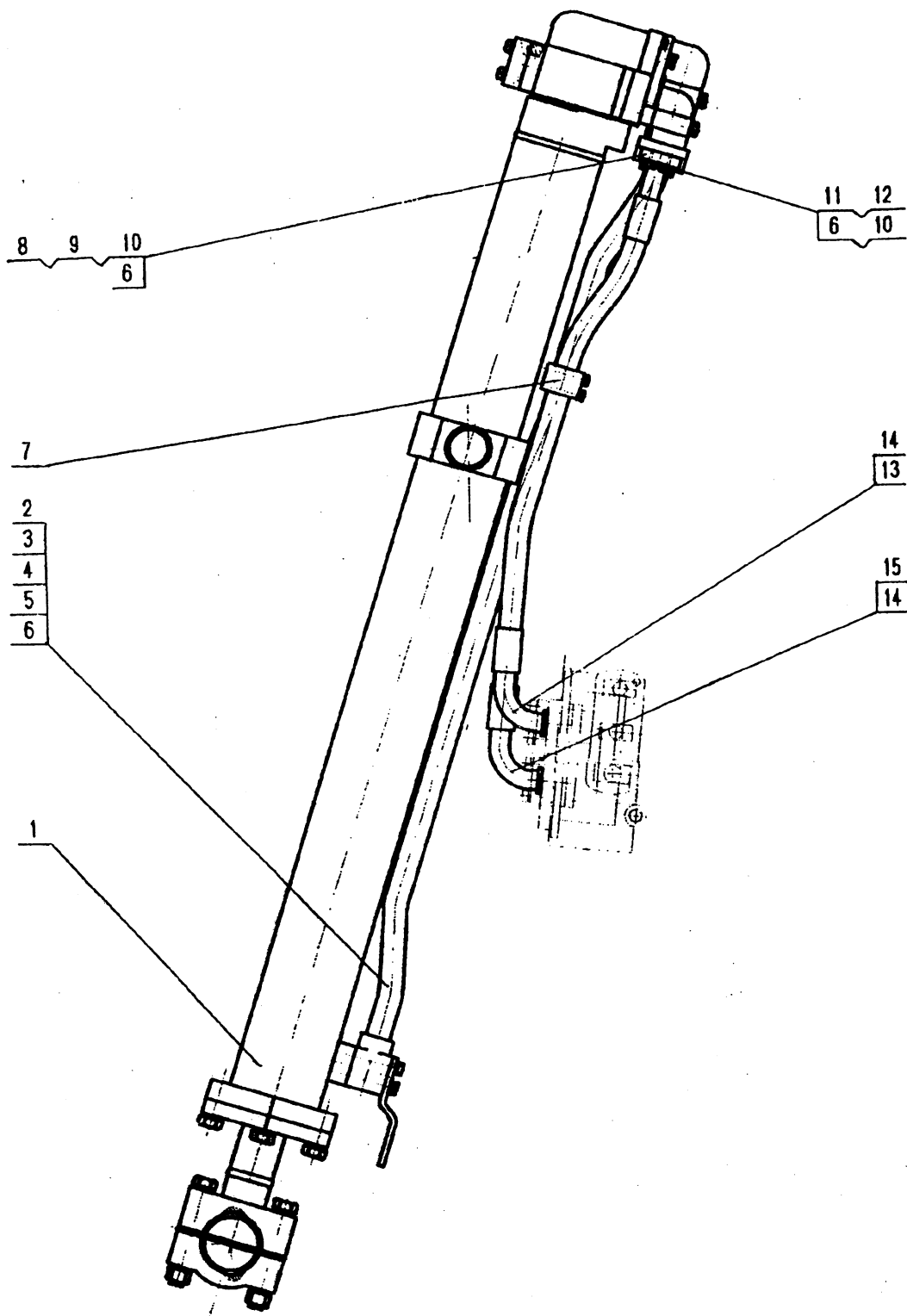
0T56010 管路组件 Трибопроводы



### 0T56010 管路组件 Трибопроводы

序号 Поз.	代号 Номер	名称 Наименование		数量 Кол.	备注 Прим.
1	0T56011	高压管(1) L = 1500	Труба высокого давления(1) L = 1500	1	WD WT
2	0T56012	高压管(2) L = 1600	Труба высокого давления(2) L = 1600	1	WD WT
3	0T56013	高压管(3) L = 5500	Труба высокого давления (3) L = 5500	1	WD WT
4	0T56014	低压管 L = 5800	Труба низкого давления L = 5800	1	WD WT
5	0T56015	冷凝水管 L = 2 × 2200	Труба конденсата L = 2 × 2200	2	WD WT
6	0T56005	卡箍	Хомут	7	WD WT
7	0T56006	空调器水管 L = 2 × 5700	Водяная труба кондиционера L = 2 × 5700	2	WD WT
8	0T56004	水管管接头 G1/2 - 14	Прямоугольный штуцер G1/2 - 14	2	WD WT
9	0T36016	冷凝水管	Труба конденсата	1	WD WT

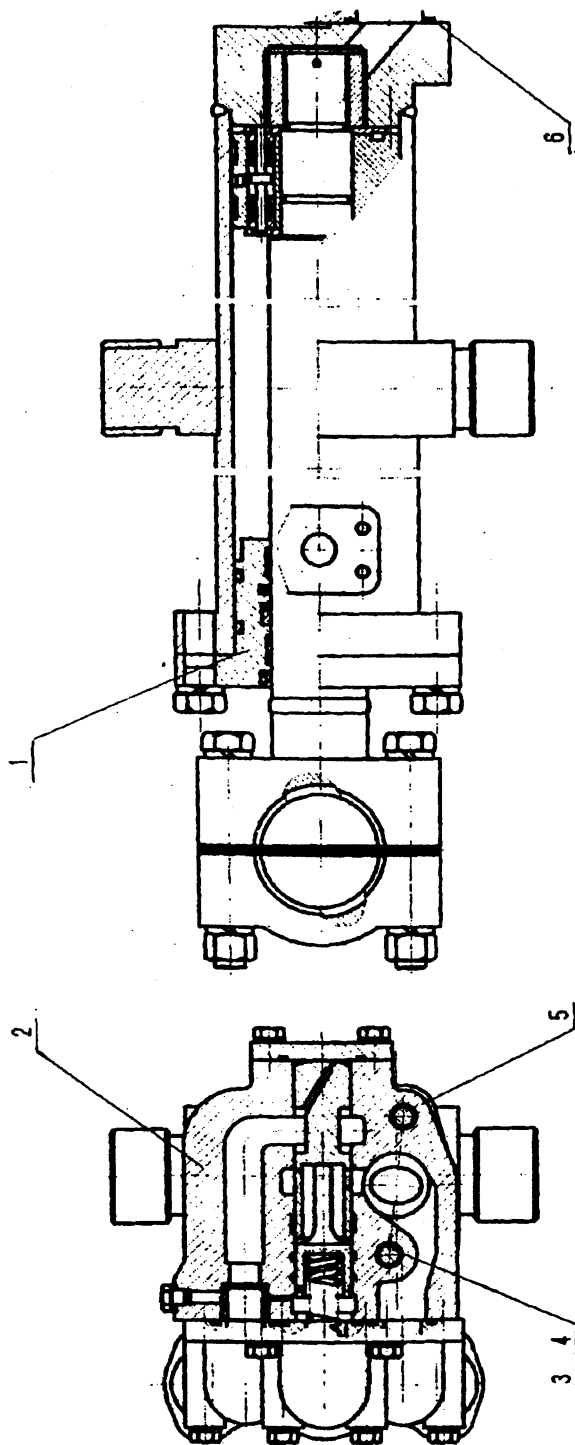
OT64000 提升油缸总成 Гидроцилиндр подъема в сборе



0T64000 提升油缸总成 Гидроцилиндр подъема в сборе

序号 Поз.	代号 Номер	名称 Наименование		数量 Кол.	备注 Прим.
1	0T64001	工作装置油缸	Гидроцилиндр рабочего оборудования	2	
2	0T64005	左油缸硬管	Твердая труба к левому гидроцилиндру	1	
3	0T64007	右油缸硬管	Твердая труба к правому гидроцилиндру	1	
4	0T13216	固定板	Фиксированная плита	2	
5	GB5782 - 86	螺栓 M10 × 80	Болт M10 × 80	8	
6	GB97.1 - 85	垫圈 10	Шайба 10	32	
7	0T13308	软管夹	Зажим шланга	2	
8	0T13027	油缸压盖	Нажимная крышка гидроцилиндра	24	
9	GB5783 - 86	螺栓 M10 × 35	Болт M10 × 35	88	
10	GB93 - 87	垫圈 10	Шайба 10	96	
11	0T13278	压盖	Нажимная крышка	4	
12	GB5782 - 86	螺栓 M10 × 40	Болт M10 × 40	4	
13	0T64009	软管(一)	Шланг( I )	2	
14	GB3452.1-92	O形圈 25 × 3.55	O - образное кольцо 25 × 3.55	8	
15	0T64014	软管(二)	Шланг( II )	2	

0Т64001 工作装置油缸 Гидроцилиндр рабочего оборудования



0T64001 工作装置油缸 Гидроцилиндр рабочего оборудования

序号 Поз.	代号 Номер	名称 Наименование		数量 Кол.	备注 Прим.
1	0T64002	提升油缸	Гидроцилиндр подъема	1	见 41-7
2	0T13362	快降阀	Клапан быстрого опускания	1	
3	GB5782-86	螺栓 M16 × 140 - 10.9	Болт M16 × 140 - 10.9	1	
4	GB97.1-85	垫圈 16 - 180HV	Шайба 16 - 180HV	2	
5	GB5782-86	螺栓 M16 × 100 - 10.9	Болт M16 × 100 - 10.9	1	
6	GB3452.1-92	O形圈 53 × 3.55	O - образное кольцо 53 × 3.55	1	



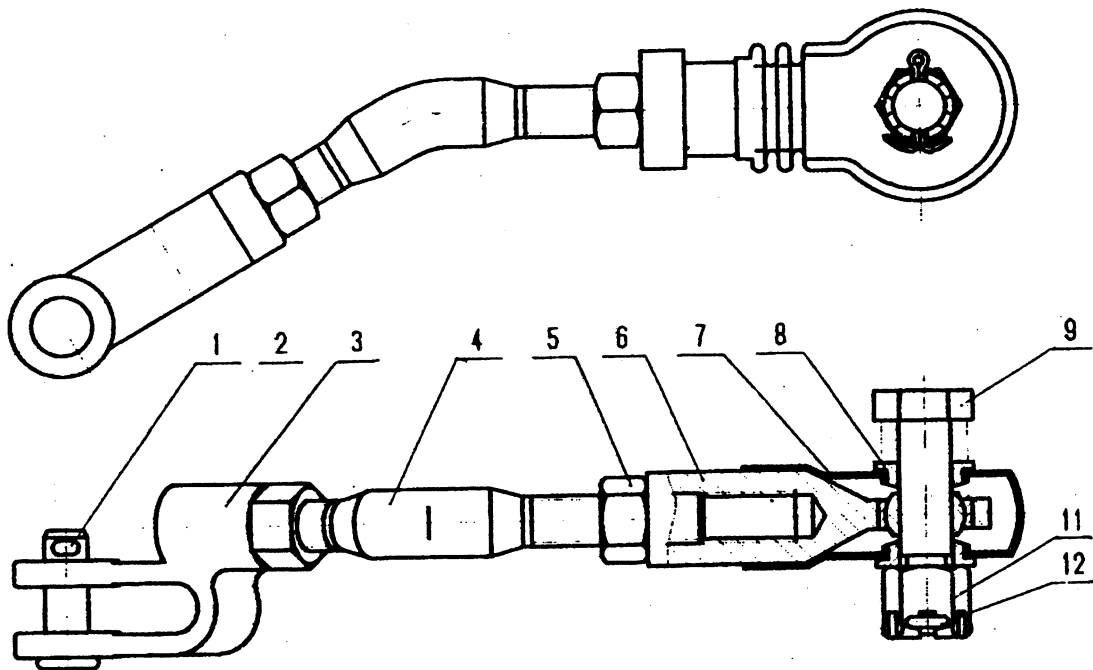
0T66000 侧倾操纵管路 Контур управления перекосом

序号 Поз.	代号 Номер	名称 Наименование		数量 Кол.	备注 Прим.
1	0T66003	前杆腔软管	Шланг к передней полости с рычагом	1	
2	0T66006	前底腔软管	Шланг к передней подной полости	1	
3	0T66001	法兰	Фланец	4	
4	GB3452.1-92	O形圈 31.5 × 3.55	O-образное кольцо 31.5 × 3.55	4	
5	GB5782-86	螺栓 M10 × 35	Болт M10 × 35	16	
6	GB97.1-85	垫圈 10	Шайба 10	5	
7	1B01403	接头	Штуцер	4	
8	1B01393	O形圈	O-образное кольцо	4	
9	0T66002	接头	Штуцер	2	
10	0T66008	后杆腔软管	Шланг к задней полости с рычагом	1	
11	0T66010	后底腔软管	Шланг к задней подной полости	1	
12	1B27009	夹子	Зажим	5	
13	GB5783-86	螺栓 M10 × 20	Болт M10 × 20	5	
14	GB93-87	垫圈 10	Шайба 10	21	
15	0T31087	松土换向阀	Рыхлительный реверсивный клапан	1	
16	0T66012	弯杆组件	Кривой рычаг в сборе	1	
17	0T66013	联杆组件	Шатун в сборе	1	
18	0T66017	橡胶套	Резиновая втулка	2	



### 0T66012 弯杆组件 Кривой рычаг в сборе

序号 Поз.	代号 Номер	名称 Наименование	数量 Кол.	备注 Прим.
1	GB882 - 86	销轴 B10 × 28      Палец - вал B10 × 28	1	
2	GB91 - 86	销 3.2 × 20      Палец 3.2 × 20	1	
3	0T31071	杆端夹子      Зажим на конце рычага	1	
4	0T13371	连杆      Шатун	1	
5	GB6170 - 86	螺母 M12 - 8      Гайка M12 - 8	2	
6	GB9161 - 88	杆端关节轴承 S112E      Откидной подшипник S112E	1	
7	0T10011	护套      Защитный кожух	1	
8	0T10063	轴套      Втулка	2	
9	0T10009	转轴      Вал	1	
11	GB6178 - 86	螺母 M12      Гайка M12	1	
12	GB91 - 86	销 2.5 × 24      Палец 2.5 × 24	1	



0T68000 工作装置液压系统 Гидросистема рабочего оборудования

序号 Поз.	代号 Номер	名 称 Наименование		数量 Кол.	备注 Прим.
27	GB97.1-85	垫圈 12	Шайба12	18	
28	0T41019	高压管	Труба высокого давления	1	
29	0T13209	长弯头	Погиб	1	
30	GB5782-86	螺栓 M12×100	БолтM12×100	4	
31	GB3452.1-92	O形圈 51.5×3.55	O-образное кольцо51.5×3.55	1	
32	0T13365	高压齿轮泵	Шестеренный насос высокого давления	1	
33	0T13346	推土杆腔硬管	Твердая труба к полости с рычагом гидроцилиндра отвала	1	
34	GB3452.1-92	O形圈 31.5×3.55	O-образное кольцо31.5×3.55	6	
35	0T13296	压板	Нажимная плита	1	
36	0T13348	推土底腔硬管	Твердая труба к донной полости гидроцилиндра отвала	1	
37	0T13297	软管(一)	Шланг( I )	1	
38	0T13299	软管(二)	Шланг( II )	1	
39	0A40023	管夹	Хомут	2	
40	0T31082	撑套	Втулка	1	
41	0T13215	胶条	Суташ	2	
42	GB5782-86	螺栓 M10×50	БолтM10×50	1	
43	0T13256	压盖	Нажимная крышка	8	
44	0T13274	左分油座	Маслораспределитель, лев.	1	
45	0T13271	分油软管	Распределительный шланг	2	
46	0T13249	上管卡	Верхний хомут	1	
47	0T13250	下管卡	Нижний хомут	1	
48	0T13251	内管卡	Внутренний хомут	1	
49	GB5783-86	螺栓 M12×25	БолтM12×25	2	
50	0T13270	右分油座	Маслораспределитель, прав.	1	
51	GB5782-86	螺栓 M12×110	БолтM12×110	2	
52	GB5782-86	螺栓 M12×120	БолтM12×110	1	